

第 23 非常電源

1 非常電源の種別

(1) 非常電源は、消防用設備等の種別に応じ第23-1表により設置するものとする。

第23-1表

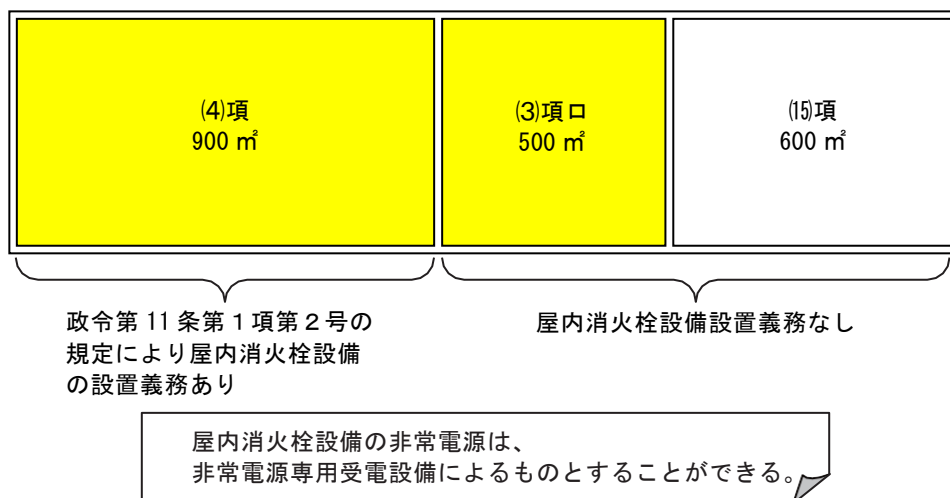
消防用設備等の種類	非常電源の種別	使用時分
屋内消火栓設備 スプリンクラー設備(注)1 水噴霧消火設備 泡消火設備 特定駐車場用泡消火設備 屋外消火栓設備	○非常電源専用受電設備(注)2に掲げる防火対象物は除く。 ○自家発電設備 ○蓄電池設備 ○燃料電池設備	30分以上
不活性ガス消火設備 ハロゲン化物消火設備 粉末消火設備	○自家発電設備 ○蓄電池設備 ○燃料電池設備	60分以上
自動火災報知設備 非常警報設備 (非常ベル、自動式サイレン又は放送設備)	○非常電源専用受電設備(注)2に掲げる防火対象物は除く。 ○蓄電池設備(直交変換装置を有する蓄電池設備を除く。)	10分以上
ガス漏れ火災警報設備	○直交変換装置を有しない蓄電池設備 ○直交変換装置を有する蓄電池設備、自家発電設備、燃料電池設備(注)3に掲げる場合に限る。	10分以上
火災通報装置	○蓄電池設備	10分以上
誘導灯	○直交変換装置を有しない蓄電池設備(注)4に掲げる場合によっては、直交変換装置を有する蓄電池設備、自家発電設備又は燃料電池設備	20分以上 (注5)
消防用水の加圧送水装置	○非常電源専用受電設備(注)2に掲げる防火対象物は除く。 ○自家発電設備 ○蓄電池設備 ○燃料電池設備	60分以上
排煙設備 加圧防排煙設備	○非常電源専用受電設備(注)2に掲げる防火対象物を除く。 ○自家発電設備 ○蓄電池設備 ○燃料電池設備	30分以上
連結送水管の加圧送水装置	○非常電源専用受電設備(注)2に掲げる防火対象物は除く。 ○自家発電設備 ○蓄電池設備 ○燃料電池設備	120分以上
非常コンセント設備	○非常電源専用受電設備(注)2に掲げる防火対象物は除く。 ○自家発電設備 ○蓄電池設備 ○燃料電池設備	30分以上
無線通信補助設備	○非常電源専用受電設備(注)2に掲げる防火対象物は除く。 ○蓄電池設備(直交変換装置を有する蓄電池設備を除く。)	30分以上
総合操作盤	○非常電源専用受電設備(注)2に掲げる防火対象物は除く。 ○自家発電設備 ○蓄電池設備 ○燃料電池設備	120分以上
パッケージ型自動消火設備	○蓄電池設備	60分+10分以上(注)6

- (注) 1 特定施設水道連結型スプリンクラー設備を除く。
- 2 延べ面積が 1,000 m²以上の特定防火対象物（小規模特定用途複合防火対象物を除く。）
- 3 2回線を 1 分間有効に作動させ、同時にその他の回線を 1 分間監視状態にすることができる容量以上の容量を有する予備電源又は直交変換装置を有しない蓄電池設備を設ける場合は、直交変換装置を有する蓄電池設備、自家発電設備又は燃料電池設備によることができる。
- 4 20 分間を超える時間における作動に係る容量にあつては、直交変換装置を有する蓄電池設備、自家発電設備又は燃料電池設備によるものを含む。
- 5 政令別表第 1 (1)項から(16)項までに掲げる防火対象物で延べ面積が 50,000 m²以上、地階を除く階数が 15 以上で延べ面積が 30,000 m²以上若しくは同表(16の2)項で延べ面積が 1,000 m²以上の防火対象物又は同表(10)項若しくは(16)項に掲げる防火対象物（同表(16)項に掲げる防火対象物にあつては、同表第 1 (10)項に掲げる防火対象物の用途に供される部分が存するものに限る。）で、乗降場が地階（直接外気に開放されているものを除く。）にあり、かつ、予防規程第 10 条で指定するもので、次に掲げる部分に設けるものにあつては、60 分間作動できる容量とすること。
- (1) 屋内から直接地上へ通ずる出入口（付室が設けられている場合にあつては、当該付室の出入口）
- (2) 直通階段の出入口（付室が設けられている場合にあつては、当該付室の出入口）
- (3) 避難階の廊下及び通路（(1)の避難口に通ずるものに限る。）
- (4) 乗降場（地階にあるものに限る。）並びにこれに通ずる階段、傾斜路及び通路
- (5) 直通階段
- 6 監視状態を 60 分間継続した後、作動装置等の電気を使用する装置を作動し、かつ、音等を 10 分間以上継続して発生させることができる容量とすること。

(2) 非常電源に自家発電設備、蓄電池設備又は燃料電池設備によるものとしなければならない防火対象物

ア 第 23-1 図の例に示す政令別表第 1 (16)項イに掲げる防火対象物の場合、屋内消火栓設備の設置に関する基準については政令第 9 条の規定が適用され、特定用途（同表(3)項ロ又は(4)項に掲げる防火対象物）ごとに延べ面積が 1,000 m²未満であるか 1,000 m²以上であるかによって非常電源の種別を選定することから、省令第 12 条第 1 項第 4 号の規定のかっこ書きの「延べ面積 1,000 m²以上」の判断は、屋内消火栓設備の設置が義務づけられている同表(4)項に掲げる防火対象物の延べ面積を指すものであること。

その他の構造、無窓階以外の階



第 23-1 図

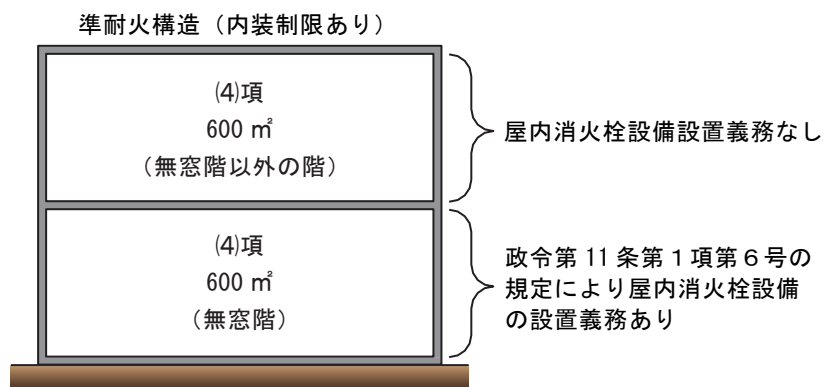
イ 第23-2図の例に示す政令別表第1(16)項イに掲げる防火対象物の場合、スプリンクラー設備の設置に関する基準（政令第12条第1項第3号）については政令第9条の規定が適用されないことから、省令第12条第1項第4号の規定のかっこ書きの「延べ面積1,000㎡以上」の判断は、防火対象物の延べ面積を指すものであること。



スプリンクラー設備の非常電源は、
自家発電設備、蓄電池設備又は燃料電池設備によるものとしなければならない。

第23-2図

ウ 政令第11条第1項第6号の適用を受ける第23-3図の例に示す政令別表第1(4)項に掲げる防火対象物において設置する屋内消火栓設備の非常電源は、自家発電設備、蓄電池設備又は燃料電池設備によるものとしなければならない。

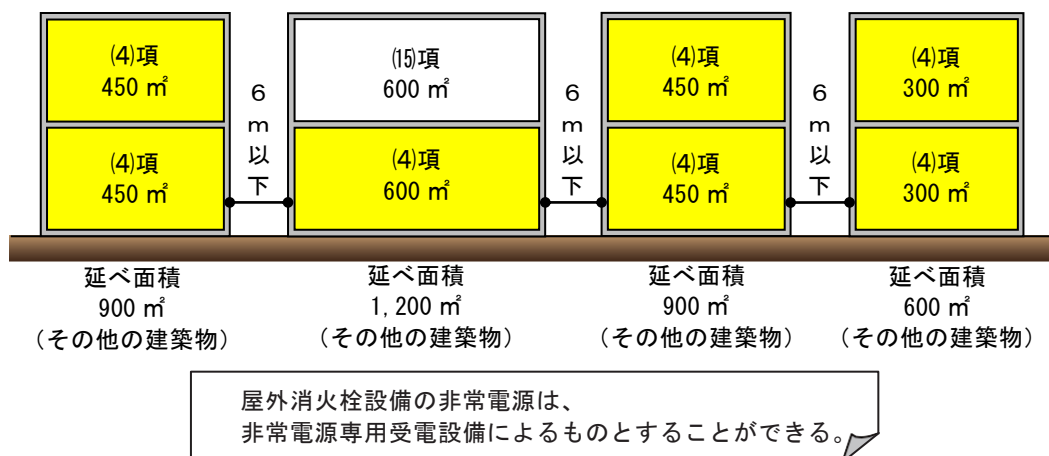


屋内消火栓設備の非常電源は、
自家発電設備、蓄電池設備又は燃料電池設備によるものとしなければならない。

第23-3図

エ 第 23-4 図の例に示す防火対象物において、政令第 19 条第 2 項の規定により、一の建築物とみなされ、屋外消火栓設備が設置される場合、すべての棟の特定用途に供される部分の床面積の合計が 1,000 m²以上であるときの非常電源は、自家発電設備、蓄電池設備又は燃料電池設備によるものとしなければならない。

ただし、個々の棟の特定用途に供される床面積の合計が 1,000 m²未満の場合は、政令第 32 条の規定を適用して、非常電源専用受電設備によるものとするすることができる。



第 23-4 図

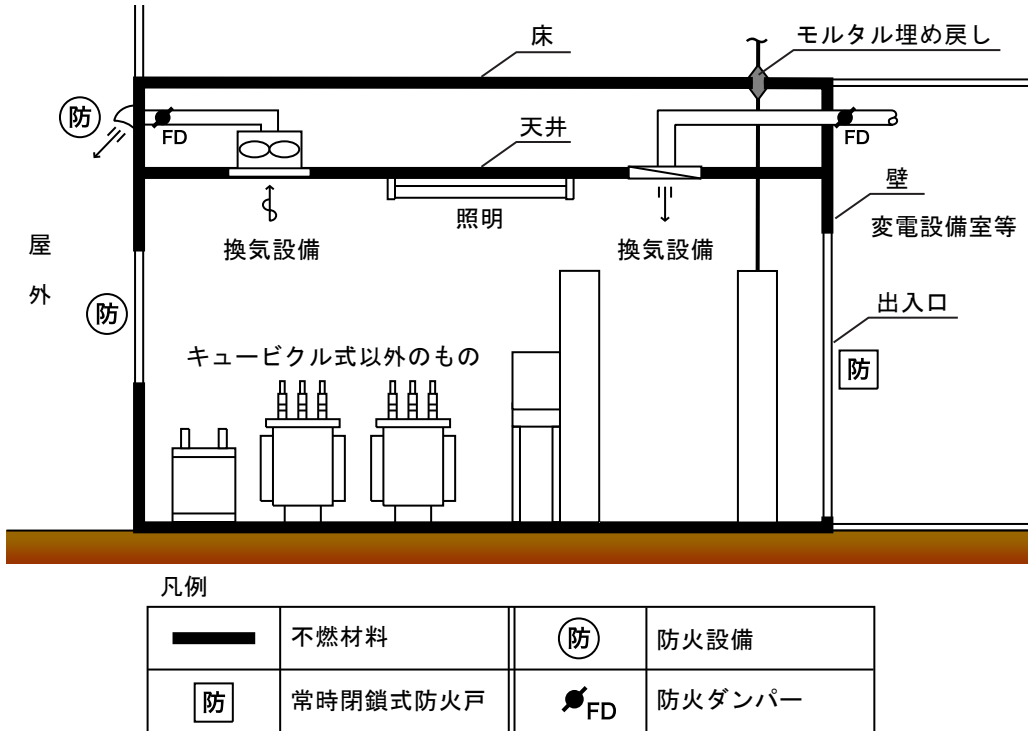
2 用語の定義

この項において用いる用語の定義は、次による。

- (1) 「キュービクル式」とは、省令第 12 条第 1 項第 4 号イ(ニ)(1)、同号ハニ及び同号ニ(ロ)に規定する消防庁長官が定める基準に適合するキュービクル式非常電源専用受電設備、自家発電設備、蓄電池設備及び燃料電池設備をいう。
- (2) 「不燃専用室」とは、不燃材料で造られた壁、柱、床及び天井（天井のない場合にあっては、屋根。以下この項において同じ。）で区画され、かつ、開口部及び当該区画を貫通する部分にアからエまでを設けた専用の室をいう。（第 23-5 図参照）
 - ア 屋内に面する出入口及び窓の開口部は、常時閉鎖式の防火戸が設けられていること。●
 - イ 屋内に面する換気口（ガラリ等）は、防火設備（火災により煙が発生した場合又は火災により温度が急激に上昇した場合に自動的に閉鎖するものに限る。）が設けられていること。
 - ウ 換気、暖房又は冷房の設備の風道が、当該不燃専用室の壁又は床を貫通する場合は、当該貫通する部分又はこれに近接する部分に、防火ダンパーが設けられていること。
 - エ 屋外に面する開口部は、防火設備が設けられていること。
- (3) 「不燃材料で区画された機械室等」とは、不燃材料で造られた壁、柱、床又は天井で区画され、かつ、窓及び出入口に防火戸（屋内に面する窓及び出入口にあっては、常時閉鎖式の防火戸に限る。）を設けた変電設備室、発電設備室、機械室（炉、ボイラーその他火を使用する設備と共用する室及び可燃性の物質が多量にある室を除く。以下この項において同じ。）、ポンプ室その他これらに類する室をいう。（第 23-6 図参照）
- (4) 「耐火構造で区画された機械室等」とは、耐火構造の床又は壁で区画され、かつ、開口部及び当該区画を貫通する部分にアからエまでを設けた変電設備室、発電設備室、機械室、ポンプ室その他これらに類する室をいう。（第 23-7 図参照）
 - ア 屋内に面する出入口及び窓の開口部は、常時閉鎖式の特定防火戸が設けられていること。

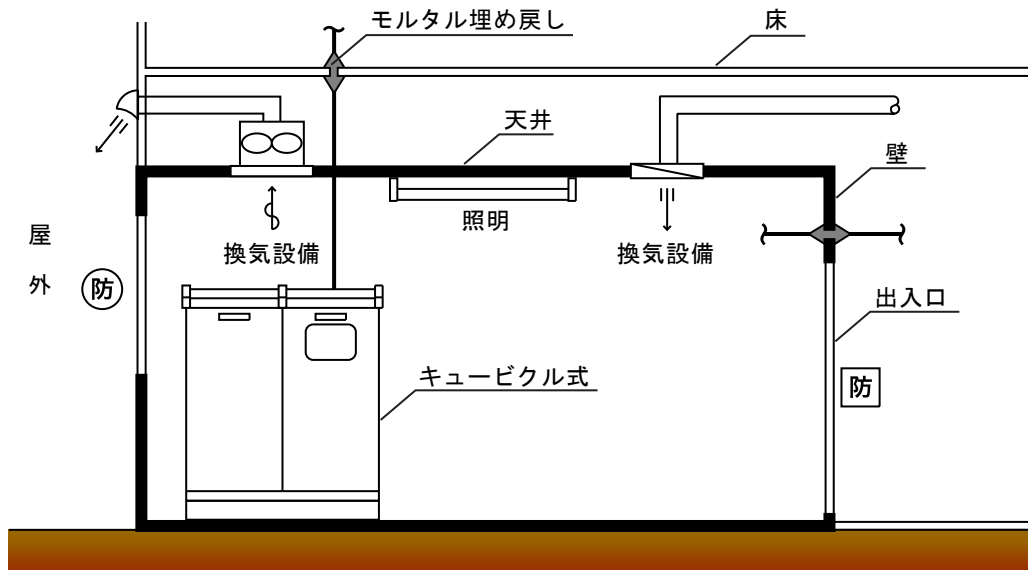
- イ 屋内に面する換気口（ガラリ等）は、特定防火設備（火災により煙が発生した場合又は火災により温度が急激に上昇した場合に自動的に閉鎖するものに限る。）が設けられていること。
 - ウ 換気、暖房又は冷房の設備の風道が、当該室の壁又は床を貫通する場合は、当該貫通する部分又はこれに近接する部分に、防火ダンパーが設けられていること。
 - エ 屋外に面する開口部は、防火設備が設けられていること。
 - オ 壁及び天井の室内に面する部分（回り縁、窓台その他これらに類する部分を除く。）の仕上げを不燃材料とすること。
- (5) 「耐火配線」とは、省令第12条第1項第4号ホの規定による配線をいう。
 - (6) 「耐熱配線」とは、省令第12条第1項第5号の規定による配線をいう。
 - (7) 「引込線取付点」とは、需要場所の造営物又は補助支持物に電気事業者又は別敷地から架空引込線、地中引込線又は接続引込線を取り付ける電線取付点のうち最も電源に近い場所をいう。
 - (8) 「一般負荷」とは、消防用設備等の非常電源以外のものをいう。
 - (9) 「保護協調」とは、一般負荷の回路が火災等により短絡、過負荷、地絡等の事故を生じた場合においても非常電源の回路に影響を与えないように遮断器等を選定し、動作協調を図ることをいう。

（不燃専用室の例）



第 23-5 図

(不燃材料で区画された機械室等の例)

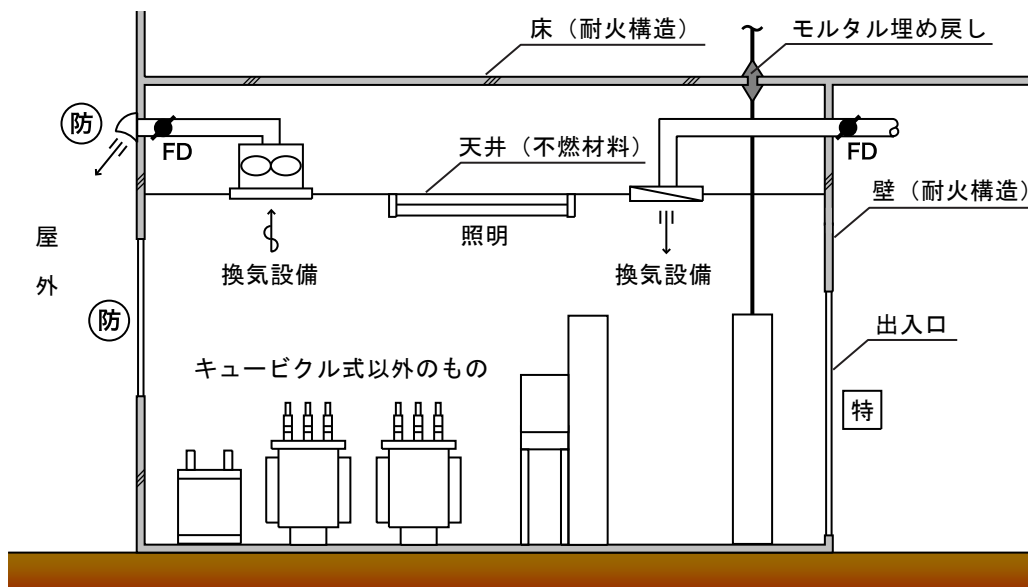


凡例

	不燃材料	(防)	防火設備
	常時閉鎖式防火戸		

第 23-6 図

(耐火構造で区画された機械室等の例)



凡例

	耐火構造	(防)	防火設備
	特定防火戸		防火ダンパー

第 23-7 図

3 高圧又は特別高圧で受電する非常電源専用受電設備

高圧又は特別高圧で受電する非常電源専用受電設備は、省令第12条第1項第4号イの規定によるほか、次により設置すること。

(1) 設置場所等

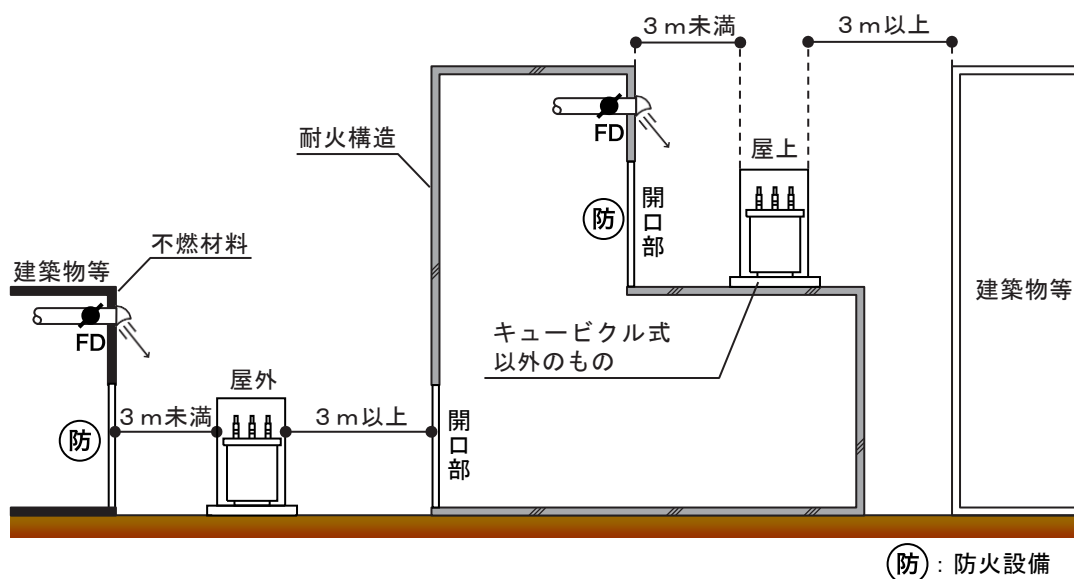
ア 設置場所は、次のいずれかによること。

(ア) キュービクル式のもの

- a 不燃専用室
- b 不燃材料で区画された機械室等
- c 耐火構造で区画された機械室等
- d 屋外
- e 建築物の屋上

(イ) キュービクル式以外のもの

- a 不燃専用室
- b 耐火構造で区画された機械室等（専用の室に限る。）
- c 屋外（隣接する建築物若しくは工作物（以下この項において「建築物等」という。）から3m以上の距離を有するとき又は当該受電設備から3m未満の範囲の隣接する建築物等の部分が不燃材料で造られ、かつ、当該建築物等の開口部に防火設備が設けられている場合に限る。次のdにおいて同じ。第23-8図参照）
- d 主要構造部を耐火構造とした建築物の屋上

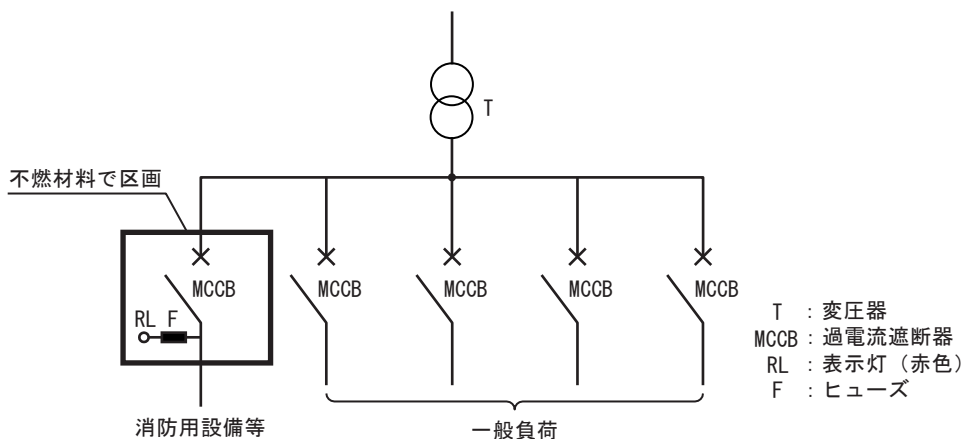


第23-8図

イ 屋内に設置する場合は、次によること。

- (ア) 水が浸入し、又は浸透するおそれのない構造であること。
- (イ) 可燃性又は腐食性の蒸気又はガスが発生し、又は滞留するおそれのないこと。
- (ロ) 粉じん等が発生し、又は滞留するおそれのないこと。
- (エ) 配電管、配線又は換気、暖房若しくは冷房の設備の風道が区画の壁又は床を貫通する場合には、当該管と区画とのすき間をモルタルその他の不燃材料で埋めること。
- (オ) 屋外に通ずる有効な換気設備が設けられていること。
- (カ) 非常電源専用受電設備の周囲には、火災の発生するおそれのある設備が設けられていないこと。

- (キ) 変圧器、コンデンサーその他の機器及び配線は、堅固に床、壁、支柱等に固定すること。
 - ウ 屋外に設置する場合は、前イ(カ)及び(キ)によること。
 - エ 点検及び操作に必要な照明設備又は電源（コンセント付）が確保されていること。●
 - オ 設置場所は、点検に必要な測定器等を容易に搬入できる場所であること。●
- (2) 構造及び性能
- ア キュービクル式のもの、次によること。
 - (7) 不燃専用室又は耐火構造で区画された機械室等に設置するものを除き、キュービクル式非常電源専用受電設備の基準（昭和 50 年消防庁告示第 7 号）に適合するもの又は認定品のものとする。●
 - (4) 接続方法は、一の非常電源回路が他の非常電源回路及び他の電気回路の開閉器又は遮断器によって遮断されないものとするほか、別図 1 の例によるものとする。
 - イ キュービクル式以外のもの、次によること。
 - (7) 非常電源回路と他の電気回路（非常電源回路に用いる開閉器又は遮断器から電線引き出し口までの間に限る。）とが不燃材料で区画されていること。▲（第 23-9 図参照）
 - (4) 配電盤若しくは分電盤又は監視室等の監視盤の前面には、非常電源回路の電源が充電されていることを容易に確認できる表示灯を次により設けること。▲
 - ただし、同一変圧器の二次側に非常電源回路が 2 以上ある場合にあっては、表示灯は 1 とすることができる。
 - a 表示灯の電源は、非常電源回路用過電流遮断器の二次側より分岐すること。
 - b 表示灯回路には適正なヒューズを用いること。
 - c 表示灯の光色は赤色とすること。
 - d 表示灯の直近には、非常電源確認表示灯である旨の表示を行うこと。
 - e 表示灯回路には点滅器を設けないこと。



第 23-9 図

- ウ 直列リアクトルが設置されている回路にあっては、コンデンサー又はリアクトルの異常時に、当該回路を自動的に遮断できる装置を設けること。▲
 - ただし、高調波等の影響を受けるおそれが少ない回路又は高調波対策が講じられた回路にあっては、この限りでない。
- (3) 設置方法
- ア 供給方式及び給電電圧に応じ別図 2 に示す方法により結線され、他の電気回路の開閉器又は遮断器によって遮断されないものとする。

- イ 開閉器には、消防用設備等用である旨の表示を設けること。
- ウ 地震動等により、変形、損傷等が生じないように措置すること。
- エ 高圧回路各部の絶縁距離は、第23-2表又は第23-3表に示す値以上であること。
- オ 電気用品及び電気工作物に係る法令の規定に適合して設けられていること。

第23-2表 キュービクル式のもの

(単位：mm)

絶縁距離を確保すべき部分		最小絶縁距離
高圧充電部 (注)1	相 互 間	90
	大地間 (低圧回路を含む。)	70
高圧用絶縁電線非接続部 (注)2	相 互 間	20
	大地間 (低圧回路を含む。)	20
高圧充電部と高圧用絶縁電線非接続部相互間 (注)2		45
電線端末充電部から絶縁支持物までの沿面距離		130

(注)1 単極の断路器などの操作にフック棒を用いる場合は、操作に支障のないように、その充電部相互間及び外箱側面との間を120mm以上とすること。

ただし、絶縁バリアのある断路器においては、この限りではない。

2 最小絶縁距離は、絶縁電線外被の外側からの距離をいう。

備考 高圧用絶縁電線の端末部の外被端から50mm以内は、絶縁テープ処理を行っても、その表面を高圧充電部とみなす。

第23-3表 キュービクル式以外のもの

高圧屋内配線と他の配線又は金属体との接近、交さ

(単位：mm)

接近対象物	低圧配線		高圧配線		管灯回路の電線、弱電流電線、光ファイバークーブル、水管、ガス管又はこれらに類するもの
	がいし引き配線	がいし引き以外の配線	がいし引き配線	ケーブル配線	
高圧屋内配線					
がいし引き配線	①150	150	150	150	150
ケーブル配線	②150	②150	②150	—	②150

(注)1 ①は、低圧屋内電線が、裸電線である場合は、300mm以上とすること。

2 ②は、高圧屋内配線を耐火性のある堅ろうな管に収め、又は相互の間に堅ろうな耐火性の隔壁を設け、かつ、接触しないように設けるときは、この限りではない。

3 他の部分にあつては、電気用品及び電気工作物に係る法令の規定に適合して設けられていること。

(4) 保有距離

高圧又は特別高圧で受電する非常電源専用受電設備は、省令第12条第1項第4号イ(ハ)及び(ト)の規定によるほか、第23-4表に掲げる数値の保有距離を確保すること。●

第 23-4 表

(単位：m)

機器名		保有距離	操作面 (前面)	点検面	換気面	その他の面
キュービクル式のもの			1.0	0.6	0.2	0
キュービクル式以外のもの	閉鎖型のもの	1.0	(1.2)		0.6	0.2
	オープン式のもの			0.8	—	

備考 () 操作を行う面が相互に面する場合

(5) 引込回路

非常電源専用受電設備の引込回路の配線及び機器は、次によること。

ア 引込線取付点から高圧又は特別高圧で受電する非常電源専用受電設備までの回路の配線は、耐火配線とし、第 23-10 表に示す工事方法により施設すること。(第 23-10 図参照)

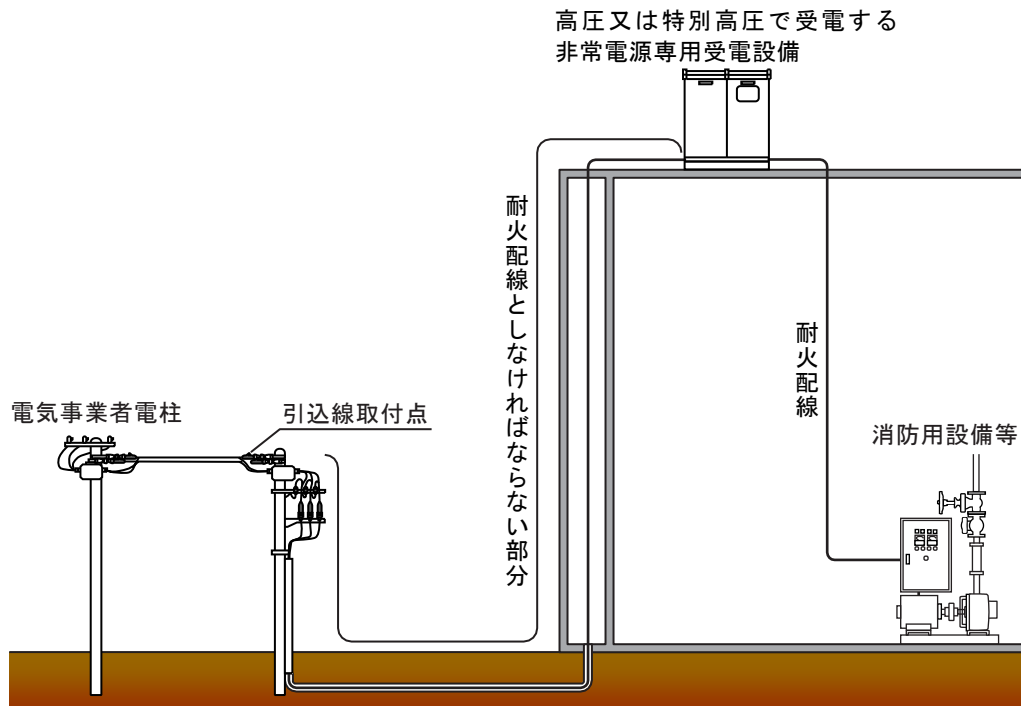
ただし、次に掲げる場所については、この限りでない。

(ア) 地中

(イ) 別棟、屋外、屋上又は屋側電線路で開口部から火炎を受けるおそれが少ない場所

イ 引込回路に設ける電力量計、開閉器その他これらに類するものは、前(1)アに準じた火災等の災害による被害を受けるおそれの少ない場所に設けること。

ただし、配電盤等告示第 3 に規定するキャビネットの構造の例によるものに収納した場合は、この限りでない。



第 23-10 図

4 低圧で受電する非常電源専用受電設備

低圧で受電する非常電源専用受電設備は、省令第12条第1項第4号イの規定によるほか、次により設置すること。

(1) 設置場所等

ア 低圧で受電する非常電源専用受電設備の配電盤又は分電盤（以下この項において「配電盤等」という。）は、設置場所に応じて第23-5表により、設置すること。

イ 点検に必要な測定器等を容易に搬入できる場所であること。●

第23-5表

設置場所	配電盤等の種類
耐火構造で区画された機械室等	一般の配電盤等
不燃専用室(注)	第1種配電盤等 又は 第2種配電盤等
屋外又は主要構造部を耐火構造とした建築物の屋上(注) 〔隣接する建築物等から3m以上の距離を有する場合又は当該受電設備から3m未満の範囲の隣接する建築物等の部分が不燃材料で造られ、かつ、当該建築物等の開口部に防火設備が設けられている場合に限る。〕	
不燃材料で区画された機械室等	
建基令第107条第2号に規定する1時間の耐火性能を有するパイプシャフト	
上記以外の場所	第1種配電盤

(注) 省令第12条第1項第4号イ(ホ)の規定により、一般の配電盤等を設置することが認められているが、信頼性の確保を目的として第1種配電盤又は第2種配電盤等の設置を指導するものであること。▲

(2) 構造及び性能

配電盤等は、耐火構造で区画された機械室等に設置するものを除き、配電盤等告示に適合するもの又は認定品のものとする。●

(3) 保有距離

配電盤等は、省令第12条第1項第4号イ(ト)の規定によるほか、第23-6表に掲げる数値の保有距離を確保すること。●

第23-6表

(単位：m以上)

保有距離 機器名	操作面 (前面)	点検面	屋外・屋上で建築物等 と相対する面
第1種配電盤等	1.0 (操作を行う面が相互に面する場合は、 1.2)	0.6 (点検に支障とならない部分については この限りでない。)	1.0
第2種配電盤等			3.0
一般の配電盤等			

(4) 設置方法

ア 供給方式及び供給電圧に応じ別図3に示す方法により結線され、他の電気回路の開閉器又は遮断器によって遮断されないものとする。

イ 開閉器には、消防用設備等用である旨の表示を設けること。

ウ 地震動等により、変形、損傷等が生じないように措置すること。

エ 第 1 種配電盤等に収納する機器は第 1 種耐熱形機器を、第 2 種配電盤等に収納する機器は第 2 種耐熱形機器を、それぞれ用いること。一般の配電盤等に収納する機器は電気用品及び電気工作物に係る法令の規定に適合して設けられていること。

(5) 引込回路

引込回路は、前 3(5)を準用すること。

5 自家発電設備

自家発電設備は、省令第 12 条第 1 項第 4 号ロの規定によるほか、次により設置すること。

(1) 設置場所等

ア 設置場所は、前 3(1)アを準用すること。

イ 不燃専用室、耐火構造で区画された機械室等及び不燃材料で区画された機械室は、換気用の風道が当該室を貫通する部分又はこれに近接する部分に防火ダンパーを、屋外に面する開口部には防火設備を設けることとされているが、当該自家発電設備の換気のために供するものであって、次に掲げる事項のすべてに適合する場合は、防火ダンパー又は防火設備を設けないことができる。

(ア) 風道は、次に定めるものであること。

- a 専用の風道であること。
- b 厚さが 1.6 mm 以上の鋼板製のもの又はこれと同等以上の耐火性能を有するものであること。
- c 主要構造部に堅固に取り付けるものであること。
- d 風道が区画の壁又は床を貫通する場合には、当該風道と区画とのすき間をモルタルその他の不燃材料で埋めるものであること。
- e 屋外に通ずる換気口は、建基法第 2 条第 6 号に規定する延焼のおそれのある部分以外の部分に設けられていること。

(イ) 開口部は、次に定めるものであること。

- a 建基法第 2 条第 6 号に規定する延焼のおそれのある部分以外の部分に設けること。
- b 火災時に脱落しないよう、堅固に固定されているものであること。

ウ 屋内に設置する場合は、次によること。

- (ア) 水が侵入し、又は浸透するおそれのない構造であること。
- (イ) 可燃性又は腐食性の蒸気又はガスが発生し、又は滞留するおそれのないこと。
- (ウ) 粉じん等が発生し、又は滞留するおそれのないこと。
- (エ) 配電管、配線又は換気、暖房若しくは冷房の設備の風道が区画の壁又は床を貫通する場合には、当該管と区画とのすき間をモルタルその他の不燃材料で埋めること。
- (オ) 屋外に通ずる有効な換気設備が設けられていること。
- (カ) 自家発電設備の周囲には、火災の発生するおそれのある設備が設けられていないこと。
- (キ) 防振のための措置を講じた床上又は台上に設けること。
- (ク) 発電機、燃料タンクその他の機器は、堅固に床、壁、支柱等に固定すること。

エ 屋外に設置する場合は、前ウ(カ)、(キ)及び(ク)によること。

オ 点検及び操作に必要な照明設備又は電源（コンセント付）が確保されていること。●

カ 設置場所は、点検に必要な測定器等を容易に搬入できる場所であること。●

(2) 構造及び性能

ア キュービクル式の場合は、自家発電設備の基準（昭和 48 年消防庁告示第 1 号。以下「自家発電告示」という。）に適合するもの又は認定品のものとする。●

イ 燃料槽並びにその配管、管継手及び弁の材料、設置方法等については、危険物関係法令の規定によること。

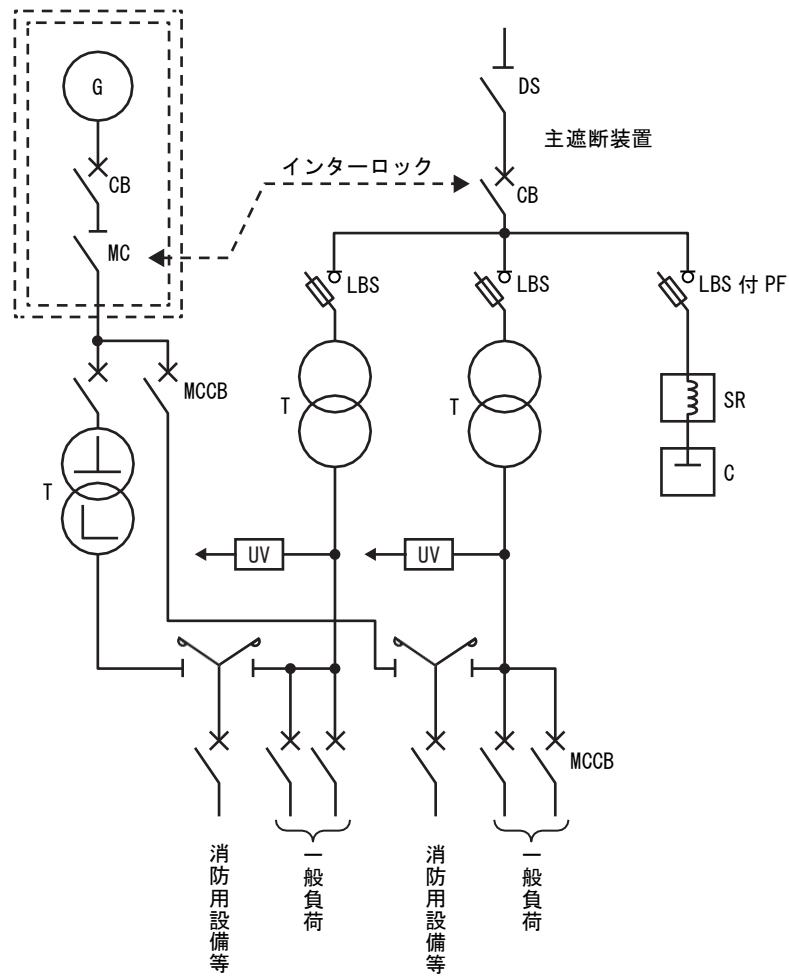
ウ 燃料槽は、原則として内燃機関又はガスタービン（以下この項において「原動機」という。）の近くに設け、容量は定格負荷で連続運転可能時間以上連続して有効に運転できるものであるこ

と。

エ 起動信号を発する検出器（不足電圧継電器等）は、高圧の発電機を用いるものにあつては、高圧側の常用電源回路に、低圧の発電機を用いるものにあつては、低圧側の常用電源回路にそれぞれ設けること。（第23-11図参照）

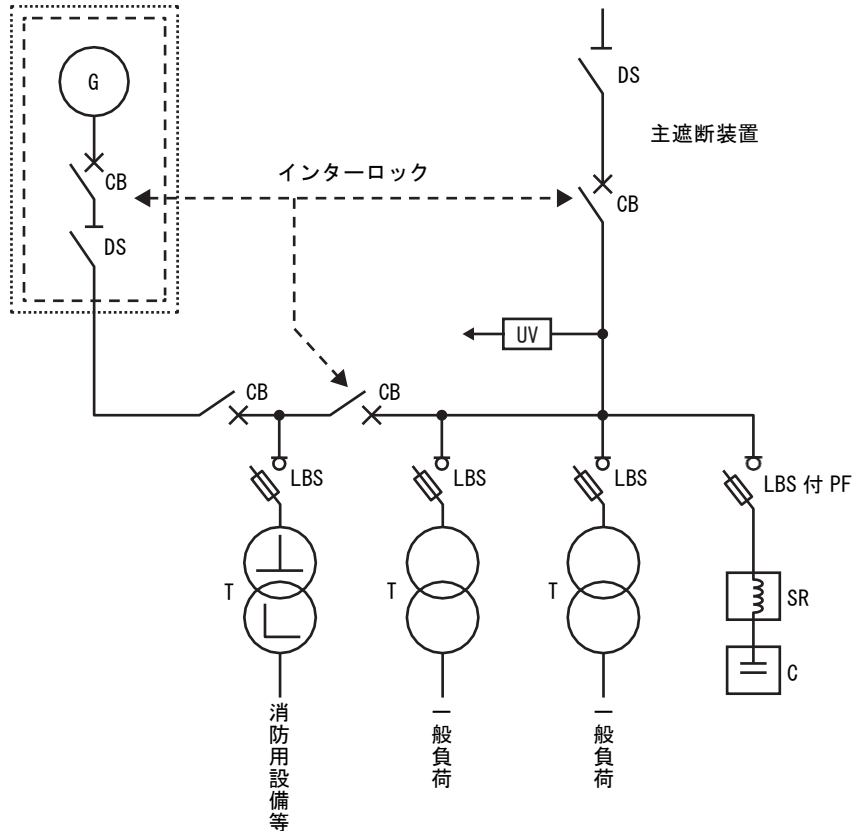
ただし、常用電源回路が前3若しくは4の非常電源専用受電設備に準じている場合又は運転及び保守の管理を行うことができる者が常駐しており、火災時等の停電に際し、直ちに操作できる場合は、この限りでない。

（低圧自家発電設備の例）



UV：不足電圧継電器等は、変圧器の二次側の位置とすること。

(高圧自家発電設備の例)



UV : 不足電圧継電器等は、主遮断装置の負荷側の位置とし、上位の主遮断装置と適切なインターロックとすること。
また、設備種別が特別高圧の場合、変圧器（特高）の二次側の位置とすることができる。

第 23-11 図

オ 制御装置の電源に用いる蓄電池設備は、6 に準じたものであること。

カ 起動用に蓄電池設備を用いる場合は、次によること。

- (ア) 専用に用いるもので、その容量が 4,800AH・セル以上の場合には、キュービクル式のものとする
- こと。
- (イ) 他の設備（変電設備の操作回路等）と共用しているものは、キュービクル式のものとする
- こと。
- (ウ) 別室に設けるものは、6(1)の例によること。

キ 冷却水を必要とする原動機には、定格で 1 時間（連結送水管の加圧送水装置にあっては、2 時間）以上連続して有効に運転できる容量を有する専用の冷却水槽を当該原動機の近くに設けること。

ただし、高架水槽、地下水槽等で他の用途の影響にかかわらず、有効に運転できる容量を十分確保できる場合は、この限りでない。なお、この場合、当該水槽に対する耐震装置並びに地震動等を十分考慮した配管接続及び貫通部の処理を行うこと。

ク 連結送水管の非常電源に用いる場合にあっては、長時間運転できる性能を有するものであること（定格負荷で連続 10 時間運転できるものとして、認定されている長時間形自家発電装置の設置が望ましいこと）。▲

(3) 接続方法

- ア 供給電圧に応じ別図4に示す方法により結線され、他の電気回路の開閉器又は遮断器によって遮断されないように設けられていること。
- イ 回路表示が、電源切替装置以降の配電盤部にされていること。
- ウ 開閉器には、消防用設備等用である旨の表示があること。
- エ 地震動等により、変形、損傷等が生じないように措置されていること。
- オ 電気用品及び電気工作物に係る法令の規定に適合して設けられていること。

(4) 容量

自家発電設備の容量算定にあたっては、次によること。

- ア 自家発電設備に係る負荷すべてに所定の時間供給できる容量であること。
ただし、次のいずれかに適合する場合は、この限りでない。
 - (ア) 同一敷地内の異なる防火対象物の消防用設備等に対し、非常電源を共用し、一の自家発電設備から電力を供給する場合で、防火対象物ごとに消防用設備等が独立して使用するものは、それぞれの防火対象物ごとに非常電源の負荷の総容量を計算し、その容量が最も大きい防火対象物に対して電力を供給できる容量がある場合（非常用の照明装置のように同時に使用する設備は合算すること。）
 - (イ) 消防用設備等の種別又は組合せ若しくは設置方法により同時に使用する場合がありますが、その容量が最も大きい消防用設備等の群に対して電力を供給できる容量がある場合
- イ 自家発電設備は、全負荷同時起動ができるものであること。
ただし、逐次5秒以内に、順次電力を供給できる装置を設けることができる。また、この場合、すべての消防用設備等が40秒以内に電源を供給できるシステムとすること。●
- ウ 自家発電設備を一般負荷と共用する場合は、消防用設備等への電力供給に支障を与えない容量であること。
- エ 消防用設備等の使用時のみ一般負荷を遮断する方式で、次に適合するものにあつては、当該一般負荷の容量は加算しないことができる。
 - (ア) 火災時及び点検時の使用に際し、随時一般負荷の電源が遮断されることにおいて二次的災害の発生が予想されないものであること。
なお、二次的災害の発生が予想されるものとしては、防災設備のほかにエレベーター、病院の生命維持装置等も含むものであること。
 - (イ) 回路方式は、常時消防用設備等に監視電流を供給しておき、当該消防用設備等（原則として、ポンプを用いるものに限る。）の起動時に一般負荷を遮断するものであること。
ただし、次の条件を全て満足する場合には、自動火災報知設備の作動信号で一般負荷を遮断する方式とすることができる。
 - a アナログ方式の自動火災報知設備又は蓄積機能を有する自動火災報知設備であること。
 - b 防火対象物の全館が自動火災報知設備により警戒されていること。
 - (ウ) 前(イ)の方式は、自動方式とし復旧は、手動方式とすること。
- (エ) 一般負荷を遮断する場合の操作回路等の配線は、第23-10表に示す耐火配線又は耐熱配線により施設すること。
- (オ) 一般負荷の電路を遮断する機構及び機器は、不燃材料で造られた発電設備室、変電設備室等の部分で、容易に点検できる位置に設けること。
- (カ) 前(オ)の機器には、その旨の表示を設けておくこと。

(5) 保有距離

自家発電設備は、第 23-7 表に掲げる数値の保有距離を確保すること。●（第 23-12 図参照）

第 23-7 表

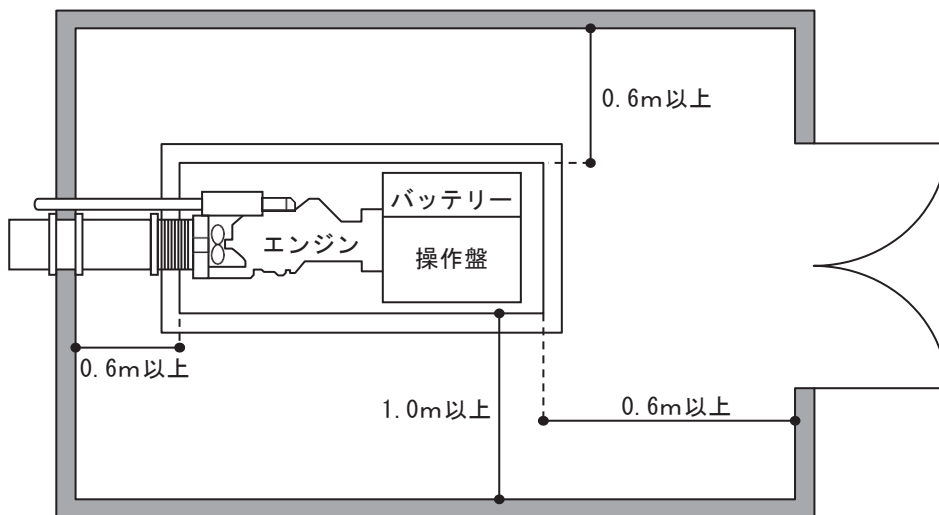
(単位：m)

機器名	保有距離	操作面 (前面)	点 検 面	換 気 面	そ の 他 の 面	周 囲	相 互 間	相対する面				変電設備又は蓄電池 設備		建 築 物 等
								操 作 面	点 検 面	換 気 面	そ の 他 の 面	キュービ クル式 の もの	キュービ クル式 以 外の もの	
キュービクル式のもの	1.0	0.6	0.2	0	／	／					0	1.0	1.0	
キュービクル式以外のもの	自家発電装置	／	／	／	／	0.6	1.0	1.2	1.0	0.2	0	1.0	／	3.0 (注)1
	制御装置	1.0	0.6	0.2	0	／	／							
	燃料タンク・ 原動機	／	／	／	／	／	0.6 (注)2							

(注) 1 3m未満の範囲を不燃材料とし、開口部を防火設備とした場合は3m未満にすることができる。

2 予熱する方式の原動機にあつては、2mとすること。

ただし、燃料タンクと原動機の間不燃材料で造った防火上有効な遮へい物を設けた場合は、この限りでない。



第 23-12 図

(6) 常用防災兼用ガス専焼発電設備

消防用設備等の常用電源及び非常用電源として使用する気体燃料を用いる発電設備「常用防災兼用ガス専焼発電設備」（以下この項において「ガス専焼発電設備」という。）は、前(1)から(5)まで(2)イ及びウを除く。）の例によるほか、次によること。

ア 燃料容器によりガス専焼発電設備に燃料供給する場合には、当該燃料容器は屋外（地上）に設置するものとする。

なお、保安対策を講じた場合に限り、高さ 31m 以下又は 10 階以下の建築物の屋上に設置できるものであること。

イ ガス事業者により供給されるガスをガス専焼発電設備の燃料とする場合においては、(一社)日本内燃力発電設備協会に設置された「ガス専焼発電設備用ガス供給系統評価委員会」において主燃料の安定供給の確保に係る評価を受け、認められたものについては、自家発告示第 2(13)口に適合しているものとして扱うものであること。

ウ 点検等によりガス専焼発電設備から電力の供給ができなくなる場合には、防火対象物の実態に即して、次に掲げる措置を講ずる必要があること。

(ア) 非常電源が使用不能となる時間が短時間である場合

- a 巡回の回数を増やす等の防火管理体制の強化が図られていること。
- b 防火対象物が休業等の状態にあり、出火危険性が低く、また、避難すべき在館者が限定されている間に自家発電設備等の点検等を行うこと。
- c 火災時に直ちに非常電源を立ち上げることができるような体制又は消火器の増設等により初期消火が適切に実施できるようにすること。

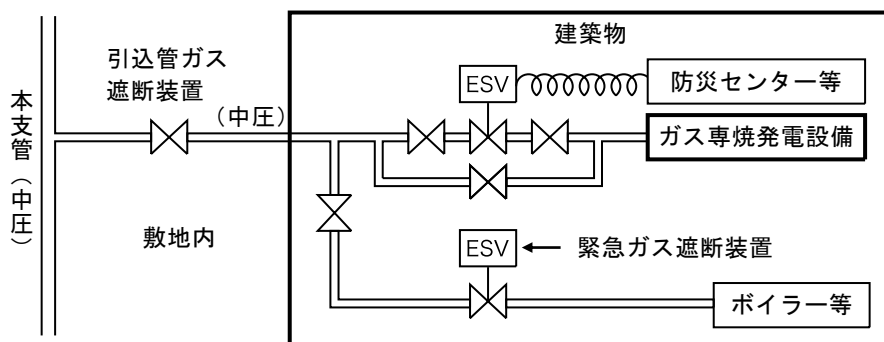
(イ) 非常電源が使用不能となる時間が長時間である場合

(ア) で掲げた措置に加え、必要に応じて代替電源（可搬式電源等）を設けること。

エ ガス供給配管系統をガス専焼発電設備以外の他の火を使用する設備と共用する場合は、他の火を使用する設備により、ガス専焼発電設備に支障を与えない措置が講じられていること。

オ 緊急ガス遮断装置は専用とし、防災センター等から遠隔操作できる性能を有すること。

カ 緊急ガス遮断装置の点検時等に際しても安定的に燃料の供給を確保するため、バイパス配管を設置すること。（第 23-13 図参照）



第 23-13 図

キ ガス専焼発電設備が設置されている部分には、ガス漏れ火災警報設備を設置すること。

ガス漏れ火災警報設備等の検知部は、ガス専焼発電設備の設置されている部屋、キュービクル内、ガス供給管の外壁貫通部及び非溶接接合部分付近に設けるものとし、作動した検知部がどこの部分であるか防災センター等で確認できる措置が講じられていること。

ただし、ガス事業法等によりガス漏検知器の設置が規定されており、作動した検知部がどこの部分であるか防災センター等で確認できる措置が講じられている部分を除く。

6 蓄電池設備

蓄電池設備は、消防用設備等に内蔵するものを除き、省令第 12 条第 1 項第 4 号ハの規定によるほか、次により設置すること。

(1) 設置場所等

ア 蓄電池設備の設置場所は、前 3(1)アを準用すること。

イ 屋内に設置する場合は、次によること。

(ア) 水が侵入し、又は浸透するおそれのない構造であること。

(イ) 配電管、配線又は換気、暖房若しくは冷房の設備の風道が区画の壁又は床を貫通する場合には、当該管と区画とのすき間をモルタルその他の不燃材料で埋めること。

(ウ) 屋外に通ずる有効な換気設備が設けられていること。

(エ) 可燃性又は腐食性の蒸気、ガス若しくは粉じん等が発生し、又は滞留するおそれのないこと。

(オ) 蓄電池設備の周囲には、火災が発生するおそれのある設備が置かれていないこと。

(カ) 転倒しないように設けること。

ウ 屋外に設置する場合は、前イ(オ)及び(カ)によるほか、蓄電池設備は、雨水等の浸入防止の措置を講じた外箱に収納したものであること。

エ 点検及び操作に必要な照明設備又は電源（コンセント付）が確保されていること。●

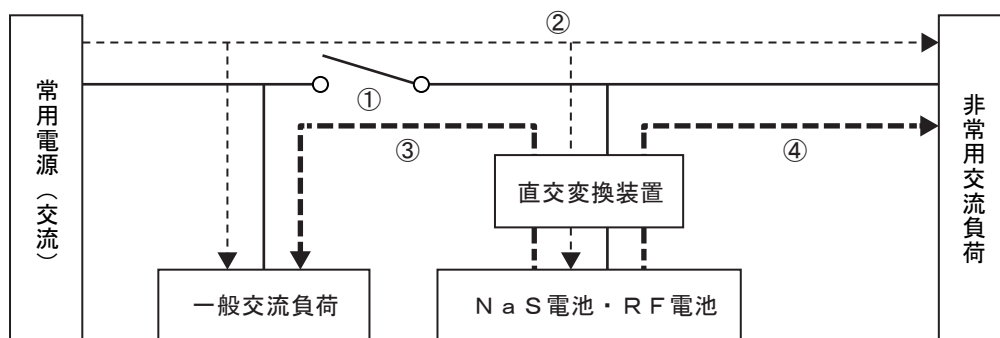
オ 設置場所は、点検に必要な測定器等を容易に搬入できる場所であること。●

(2) 構造及び性能

ア キュービクル式は、不燃専用室に設置するものを除き、蓄電池設備の基準（昭和 48 年消防庁告示第 2 号。以下「蓄電池告示」という。）に適合するもの又は認定品のものとする。●

イ 蓄電池告示第 2 第 1 号(2)に規定する「直交変換装置を有する蓄電池設備」は、ナトリウム・硫黄電池（以下「NaS 電池」という。）及びレドックスフロー電池（以下「RF 電池」という。）が該当するものであること。なお、直交変換装置とは、交流の電流を直流に変換して蓄電池を充電する機能と、直流の電流を交流に変換する機能を併せ持つ装置であること。（第 23-14 図参照）

(直交変換装置の例)



(注) 1 NaS 電池及び RF 電池は、電力負荷平準化（電気料金の安い夜間に充電を行い、昼間に放電を行うこと）を目的として、一般的に常用电源と非常電源を兼用とすることを想定している。

2 通常は遮断器①は閉じており、交流の常用电源は②のとおり、一般交流負荷及び非常用交流負荷（非常用負荷のうち病院の生命維持装置等常時使用するもの）に使用されるとともに、直交変換装置により直流に変換されて、NaS 電池、RF 電池等を充電する。

3 電力負荷平準化のため、時間帯によっては③のとおり、NaS 電池、RF 電池等からの直流電流を直交変換装置により交流に変換し、一般交流負荷に電力を供給する（従来の鉛蓄電池及びアルカリ蓄電池は、容量が小さいため、非常用負荷専用となっているものが多

く、③のように一般負荷に電力を供給するものは希である。)

- 4 非常の際、停電等が発生している場合は①の遮断器を自動で開放し、NaS電池、RF電池等からの直流電流を直交変換装置により交流に変換して、④のように優先的に非常用負荷に電力を供給する。

第23-14図

(3) 設置方法

- ア 別図5に示す方法により結線され、他の電気回路の開閉器又は遮断器によって遮断されないものとする。
- イ 非常電源を有効に確保するため、保護協調が図られたものであること。
- ウ 開閉器には、消防用設備等用である旨の表示を設けること。
- エ 地震動等により、変形、損傷等が生じないように措置すること。
- オ 電気用品及び電気工作物に係る法令の規定に適合して設けられていること。

(4) 容量

蓄電池設備の容量算定にあつては、次によること。

- ア 容量は、最低許容電圧（蓄電池の公称電圧80%の電圧をいう。）になるまで放電した後、24時間充電し、その後充電を行うことなく1時間以上監視状態を続けた直後において消防用設備等が第23-1表の右欄に掲げる使用時分以上有効に作動できるものであること。

ただし、停電時に直ちに電力を必要とする誘導灯等にあつては、1時間以上の監視状態は必要としない。

- イ 容量は、前アによるほか、前5(4)（イを除く。）の例によること。

- ウ 一の蓄電池設備を2以上の消防用設備等に電力を供給し、同時に使用する場合は、使用時分の最も長い消防用設備等の使用時分を基準とし、算定すること。

- エ 一般負荷にも電力を供給する蓄電池設備について

NaS電池及びRF電池は、従来の非常電源専用の蓄電池設備と異なり、常用運転（電力負荷平準化運転（電気料金の安い夜間に充電を行い、昼間に放電を行うこと。））と非常用運転を兼用する設備であるが、このように一般負荷にも電力を供給している蓄電池設備については、非常用負荷に用いるために必要な電力を常時確保しておかなければならないこと。

ただし、当該NaS電池又はRF電池の点検等により、電力の供給ができなくなる場合であっても、火災時の対応に支障がないようにするため、防火対象物の実態に即して、次に掲げる措置を講じた場合は、1台での設置が可能であること。

- (ア) 非常電源が使用不能となる場合が短時間である場合

- a 巡回の回数を増やす等の防火管理体制の強化を図ること。
- b 防火対象物が休業等の状態にあり、出火危険性が低く、また、避難すべき在館者が限定されている間にNaS電池又はRF電池の点検等を行うこと。
- c 火災時に直ちに非常電源を立ち上げることができるような体制又は消火器の増設等により初期消火が適切に実施できるようにすること。

- (イ) 非常電源が使用不能となる時間が長時間である場合

前(ア)で掲げた措置に加え、必要に応じて代替電源（可搬式電源等）を設けること。

(5) 保有距離

蓄電池設備は、第23-8表に掲げる数値の保有距離を確保すること。●

第 23-8 表

(単位：m)

機器名	保有距離	操作面 (前面)	点検面	換気面	その他の面	周囲	相対互	相対する面				変電設備又は蓄電池設備		建築物等
								操作面	点検面	換気面	その他の面	キュービクル式のもの	キュービクル式以外のもの	
キュービクル式のもの		1.0	0.6	0.2	0	/	/	1.2	1.0	0.2	0	0	1.0	1.0
キュービクル式以外のもの	蓄電池	/	0.6	/	0.1	/	0.6 (注)	/	/	/	/	/	/	/
	充電装置 逆変換装置 直交変換装置	1.0	0.6	0.2	0	/	/	/	/	/	/	/	/	/

(注) 架台等を設けることにより、それらの高さが 1.6m を超える場合にあっては、1.0m 以上離れていること。

7 燃料電池設備

燃料電池設備は、省令第 12 条第 1 項第 4 号ニの規定によるほか、次により設置すること。

(1) 設置場所等

ア 設置場所は、前 3(1)アを準用すること。

イ 不燃専用室、耐火構造で区画された機械室等及び不燃材料で区画された機械室は、換気用の風道が当該室を貫通する部分又はこれに近接する部分に防火ダンパーを、屋外に面する開口部には防火設備を設けることとされているが、当該燃料電池設備の換気用に供するものであって、前 5(1)イに掲げる事項に適合する場合は、防火ダンパー又は防火設備を設けないことができる。

ウ 屋内に設置する場合は、次によること。

- (ア) 水が侵入し、又は浸透するおそれのない構造であること。
- (イ) 可燃性又は腐食性の蒸気又はガスが発生し、又は滞留するおそれのないこと。
- (ウ) 粉じん等が発生し、又は滞留するおそれのないこと。
- (エ) 配電管、配線又は換気、暖房若しくは冷房の設備の風道が区画の壁又は床を貫通する場合には、当該管と区画とのすき間をモルタルその他の不燃材料で埋めること。
- (オ) 屋外に通ずる有効な換気設備が設けられていること。
- (カ) 燃料電池設備の周囲には、火災が発生するおそれのある設備が置かれていないこと。
- (キ) 燃料電池設備は、堅固に床、壁、支柱等に固定すること。

エ 屋外に設置する場合は、前ウ(カ)及び(キ)によること。

オ 点検及び操作に必要な照明設備又は電源(コンセント付)が確保されていること。●

カ 設置場所は、点検に必要な測定器等を容易に搬入できる場所であること。●

(2) 構造及び性能

ア 燃料電池設備の基準(平成 18 年消防庁告示第 8 号。以下「燃料電池告示」という。)に適合す

るもの又は認定品のものとする。●

イ 燃料容器は、原則として燃料電池設備の近くに設け、容量は定格負荷で連続運転可能時間以上連続して有効に運転できるものであること。

ウ 起動信号を発する検出器（不足電圧継電器等）は、第 23-11 図の例により低圧側の常用電源回路にそれぞれ設けられていること。

ただし、常用電源回路が前 3 若しくは 4 の非常電源専用受電設備に準じている場合又は運転及び保守の管理を行うことができる者が常駐しており、火災時等の停電に際し、直ちに操作できる場合は、この限りでない。

エ 冷却水は、定格で 1 時間（連結送水管の加圧送水装置にあっては、2 時間）以上連続して有効に運転できる容量を有する専用の冷却水槽が当該燃料電池設備の近くに設けられていること。

ただし、高架水槽、地下水槽等で他の用途の影響にかかわらず、有効に運転できる容量を十分確保できる場合は、この限りでない。なお、この場合、当該水槽に対する耐震装置並びに地震動等を十分考慮した配管接続及び貫通部の処理を行うこと。

(3) 設置方法

ア 供給電圧に応じ別図 6 に示す方法等により結線され、他の電気回路の開閉器又は遮断器によって遮断されないものとする。

イ 回路表示が、電源切替装置以降の配電盤部にされていること。

ウ 開閉器には、消防用設備等用である旨の表示を設けること。

エ 地震動等により、変形、損傷等が生じないように措置すること。

オ 電気用品及び電気工作物に係る法令の規定に適合して設けられていること。

(4) 容量

燃料電池設備の容量算定にあたっては、前 5 (4) によること。

(5) 保有距離

燃料電池設備は、第 23-9 表に掲げる数値の保有距離を確保すること。●

(6) 消防用設備等の常用電源及び非常用電源として使用する燃料電池設備は、次によること。

ア 前(1)から(5)まで (2)イを除く。)及び 5 (6) (イを除く。)によること。

イ ガス事業者により供給されるガスをガス専焼発電設備の燃料とする場合においては、(一社)日本内燃力発電設備協会に設置された「ガス専焼発電設備用ガス供給系統評価委員会」において主燃料の安定供給の確保に係る評価を受け、認められたものについては、燃料電池告示第 2 (7)ロに適合しているものとして扱うものであること。

第 23-9 表

屋外に設ける場合に限る。

(単位：m)

保有距離 機器名	操作面 (前面)	点 検 面	換 気 面	そ の 他 の 面	相対する面				変電設備、自家発電設備 又は蓄電池設備		建 築 物 等
					操 作 面	点 検 面	換 気 面	そ の 他 の 面	キュービ クル式の もの	キュービ クル式以 外のもの	
燃料電池設備	1.0	0.6	0.2	0	1.2	1.0	0.2	0	0	1.0	1.0

8 配線

(1) 省令第 12 条第 1 項第 4 号ホ及び第 5 号に規定する「電気工作物に係る法令の規定」とは、電気設備に関する技術基準を定める省令（平成 9 年通商産業省令第 52 号）等をいうものであること。

(2) 非常電源回路の開閉器等

ア 設置場所等

(ア) 開閉器、過電流遮断器その他の配線機器は、点検に便利な場所に設けること。

(イ) 省令第 12 条第 1 項第 4 号ホ(ハ)に規定する「耐熱効果のある方法で保護」とは、配電盤告示第 3 に規定するキャビネットの構造の例によるものに収納されているもの又は不燃専用室、不燃材料で区画された機械室等若しくは耐火構造で区画された機械室等に設けられているものをいうものであること。

ただし、当該消防用設備等のポンプ室その他これらに類する室に設置する場合にあっては、この限りでない。

(ウ) 電動機の手元開閉器（電磁開閉器、金属箱開閉器、配線用遮断器等）は、当該電動機の設置位置より見やすい位置に設けてあること。▲

イ 開閉器

(ア) 専用であること。

(イ) 開閉器には、消防用設備等用である旨（分岐開閉器にあっては、個々の消防用設備等である旨）の表示が付されていること。

ウ 遮断器

(ア) 非常電源回路には、地絡遮断装置（漏電遮断器）が設けられていないこと。

(イ) 分岐用遮断器は、専用のものであること。

(ウ) 過電流遮断器の定格電流値は、当該過電流遮断器の二次側に接続された電線の許容電流値以下であること。

(3) 耐火又は耐熱配線

ア 消防用設備等の種別に応じて、別図 7 に示す配線の部分が耐火配線又は耐熱配線となっていること。●

イ 耐火配線又は耐熱配線の工事方法は、第 23-10 表によること。

ウ 次に掲げる耐火配線又は耐熱配線は、耐火電線の基準（平成 9 年消防庁告示第 10 号）若しくは耐熱電線の基準（平成 9 年消防庁告示第 11 号）に適合するもの又は認定品のものとする。●

(ア) 省令第 12 条第 1 項第 4 号ホ(ロ)ただし書に規定する電線（耐火配線）

(イ) 省令第 12 条第 1 項第 5 号ロただし書に規定する電線（耐熱配線）

(ウ) 耐火電線の基準に適合するバスダクト

(エ) 耐熱光ファイバケーブルの基準（昭和 61 年 12 月消防予第 178 号）に適合する耐熱光ファイバケーブル

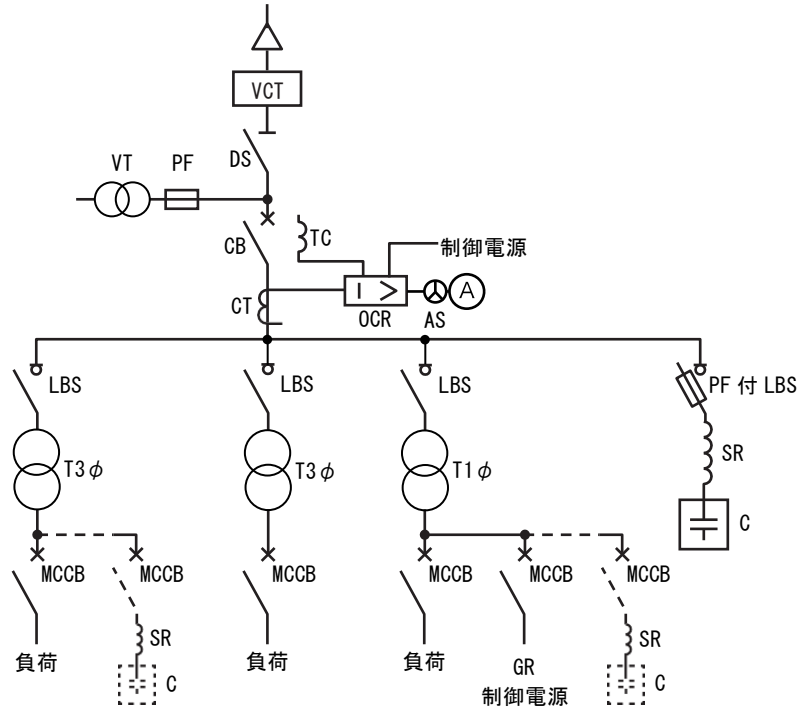
(オ) 無線通信補助設備の性能及び設置の基準の細目（昭和 53 年 1 月消防予第 1 号）に適合する耐熱同軸ケーブル及び耐熱漏洩同軸ケーブル

第23-10表

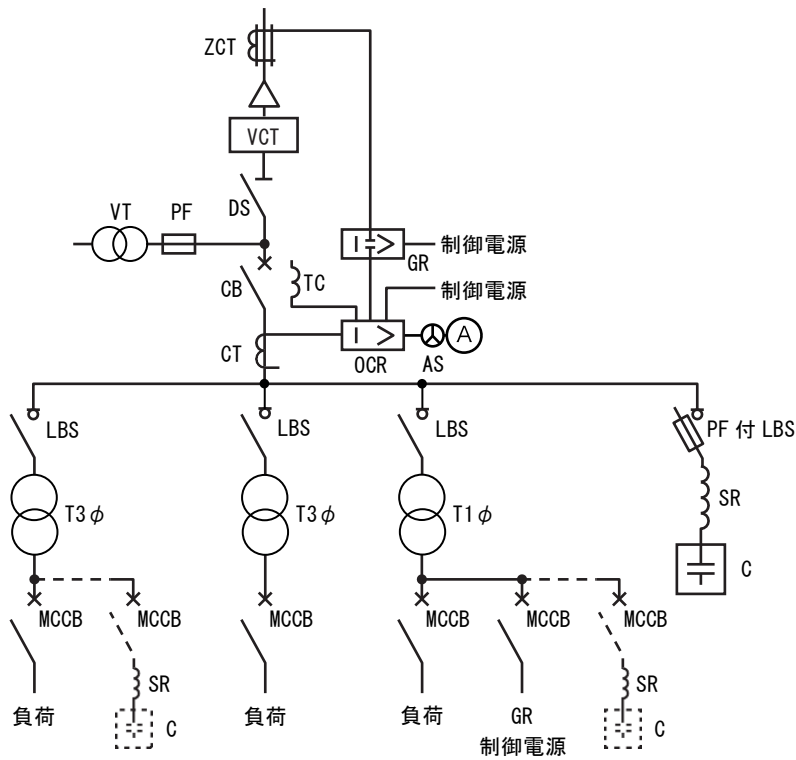
電線の種類		工事方法	
耐火配線	(1) 600ボルト2種ビニル絶縁電線 (2) ハイパロン絶縁電線 (3) 四ふっ化エチレン絶縁電線 (4) シリコンゴム絶縁電線 (5) ポリエチレン絶縁電線 (6) 架橋ポリエチレン絶縁電線 (7) EPゴム絶縁電線 (8) アルミ被ケーブル (9) 鋼帯がい装ケーブル (10) CDケーブル (11) 鉛被ケーブル (12) クロロプレン外装ケーブル (13) 架橋ポリエチレン絶縁ビニルシースケーブル (14) 架橋ポリエチレン絶縁ポリエチレンシースケーブル (15) ポリエチレン絶縁ポリエチレンシースケーブル (16) ポリエチレン絶縁ビニルシースケーブル (17) EPゴム絶縁クロロプレンシースケーブル (18) バスダクト	<p>1 金属管、2種金属製可とう電線管又は合成樹脂管に収め耐火構造で造った壁、床等に埋設されていること。</p> <p>ただし、不燃専用室、耐火性能を有するパイプシャフト及びピットの区画内に設ける場合（他の配線とともに布設する場合は、相互に15cm以上隔離するか、不燃性の隔壁を設けたものに限る。）にあっては、この限りでない。</p> <p>2 埋設工事が困難な場合は、前1と同等以上の耐熱効果のある方法により保護されていること。</p>	
	(19) 耐火電線 (20) MIケーブル	ケーブル工事等により施設されていること。	
	耐熱配線	(1) 600ボルト2種ビニル絶縁電線 (2) ハイパロン絶縁電線 (3) 四ふっ化エチレン絶縁電線 (4) シリコンゴム絶縁電線 (5) ポリエチレン絶縁電線 (6) 架橋ポリエチレン絶縁電線 (7) EPゴム絶縁電線 (8) アルミ被ケーブル (9) 鋼帯がい装ケーブル (10) CDケーブル (11) 鉛被ケーブル (12) クロロプレン外装ケーブル (13) 架橋ポリエチレン絶縁ビニルシースケーブル (14) 架橋ポリエチレン絶縁ポリエチレンシースケーブル (15) ポリエチレン絶縁ポリエチレンシースケーブル (16) ポリエチレン絶縁ビニルシースケーブル (17) EPゴム絶縁クロロプレンシースケーブル (18) バスダクト	<p>金属管工事、金属可とう電線管工事、金属ダクト工事又はケーブル工事（不燃性のダクトに布設するものに限る。）により布設されていること。</p> <p>ただし、不燃専用室、耐火性能を有するパイプシャフト及びピットの区画内に設ける場合（他の配線とともに布設する場合は、相互に15cm以上隔離するか、不燃性の隔壁を設けたものに限る。）にあっては、この限りでない。</p>
		(19) 耐熱電線 (20) 耐火電線 (21) MIケーブル	ケーブル工事等により施設されていること。

別図 1 キュービクル式のものの接続方法

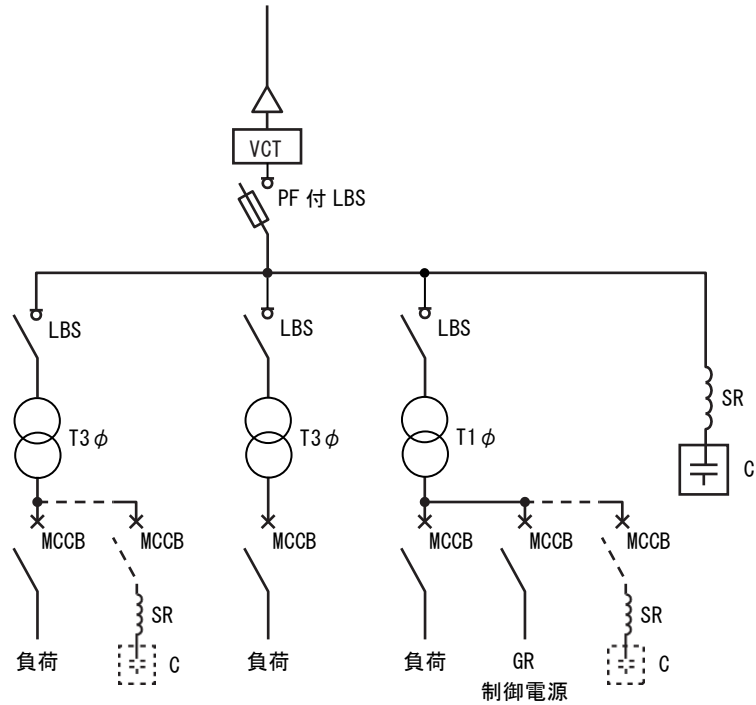
- 1 CB形（主遮断装置として遮断器（CB）を用いる形式のものをいう。以下同じ。キュービクル引込口の電源側に地絡継電装置があるもの）



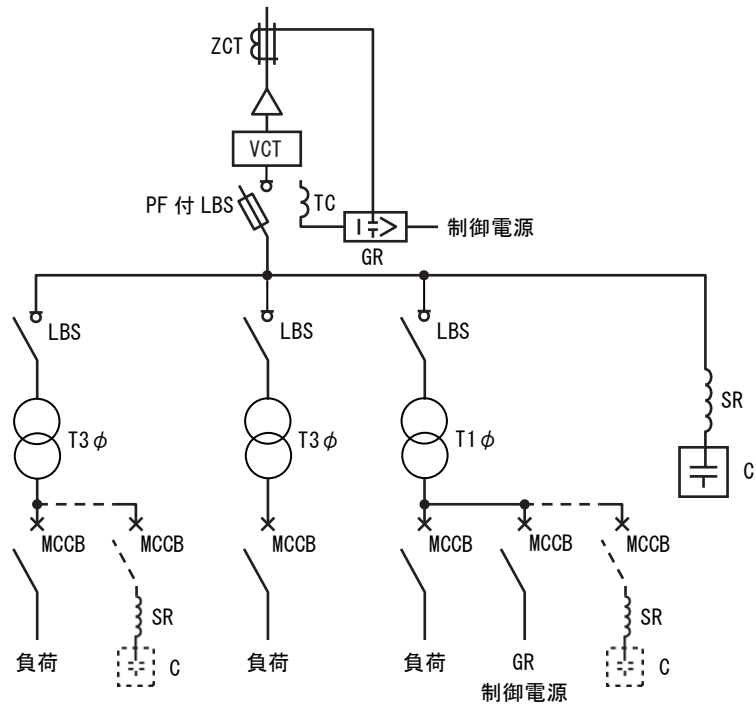
- 2 CB形（キュービクル引込口の電源側に地絡継電装置がないもの）



- 3 PF・S形（主遮断装置として高圧限流ヒューズ（PF）と高圧交流負荷開閉器（LBS）とを組み合わせて用いる形式のものをいう。以下同じ。キュービクル引込口の電源側に地絡継電装置があるもの）



- 4 PF・S形（キュービクル引込口の電源側に地絡継電装置がないもの）



- (注) 1 専用キュービクル式非常電源専用受電設備にあつては、すべての負荷が非常電源回路に供されるものであり、共用キュービクル式非常電源専用受電設備にあつては、負荷のいずれかを他の電気回路に供されるものであること。
- 2 Tの一次側の開閉器は、省略することができること。
- 3 VTを設置する場合にあつては、VTに取付けるヒューズは限流ヒューズを使用すること。
- 4 キュービクル引込口の電源側に存するGR及びTの一次側に存するGRの制御電源を、VT又はTの二次側から供給する場合にあつては、専用の開閉器（保護装置付）を設けること。

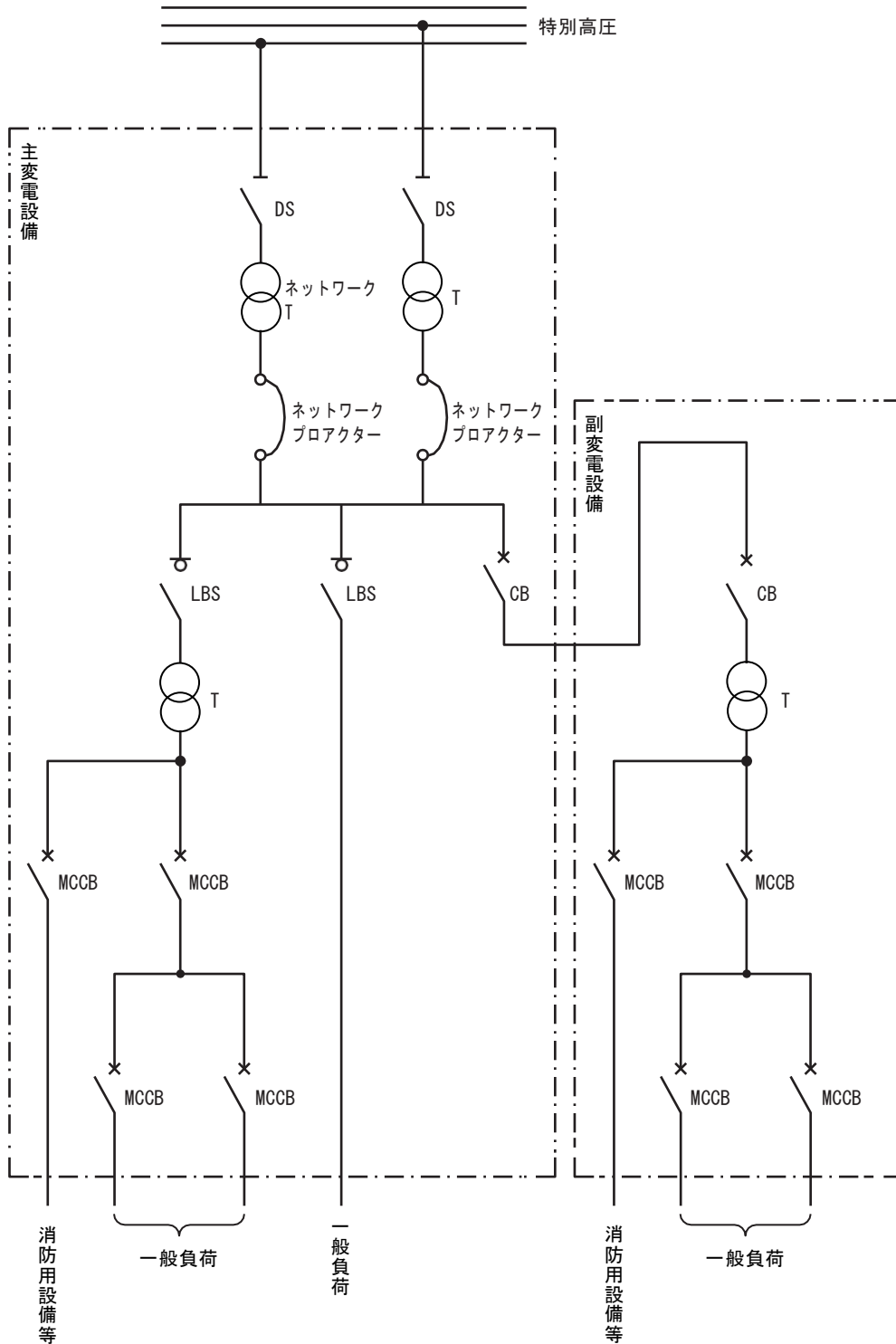
略号の名称は、次のとおりとすること。

略号	名称	略号	名称
VCT	電力需給用計器用変成器	CT	変流器
DS	断路器	VT	計器用変圧器
PF	限流ヒューズ	A	電流計
CB	遮断器	AS	電流計切替スイッチ
TC	引外しコイル	T	変圧器
LBS	高圧交流負荷開閉器	SR	直列リアクトル
ZCT	零相変流器	C	進相コンデンサ
GR	地絡継電器	MCCB	配線用遮断器
OCR	過電流継電器		

別図2 高圧又は特別高圧で受電する非常電源専用受電設備の分岐の方法

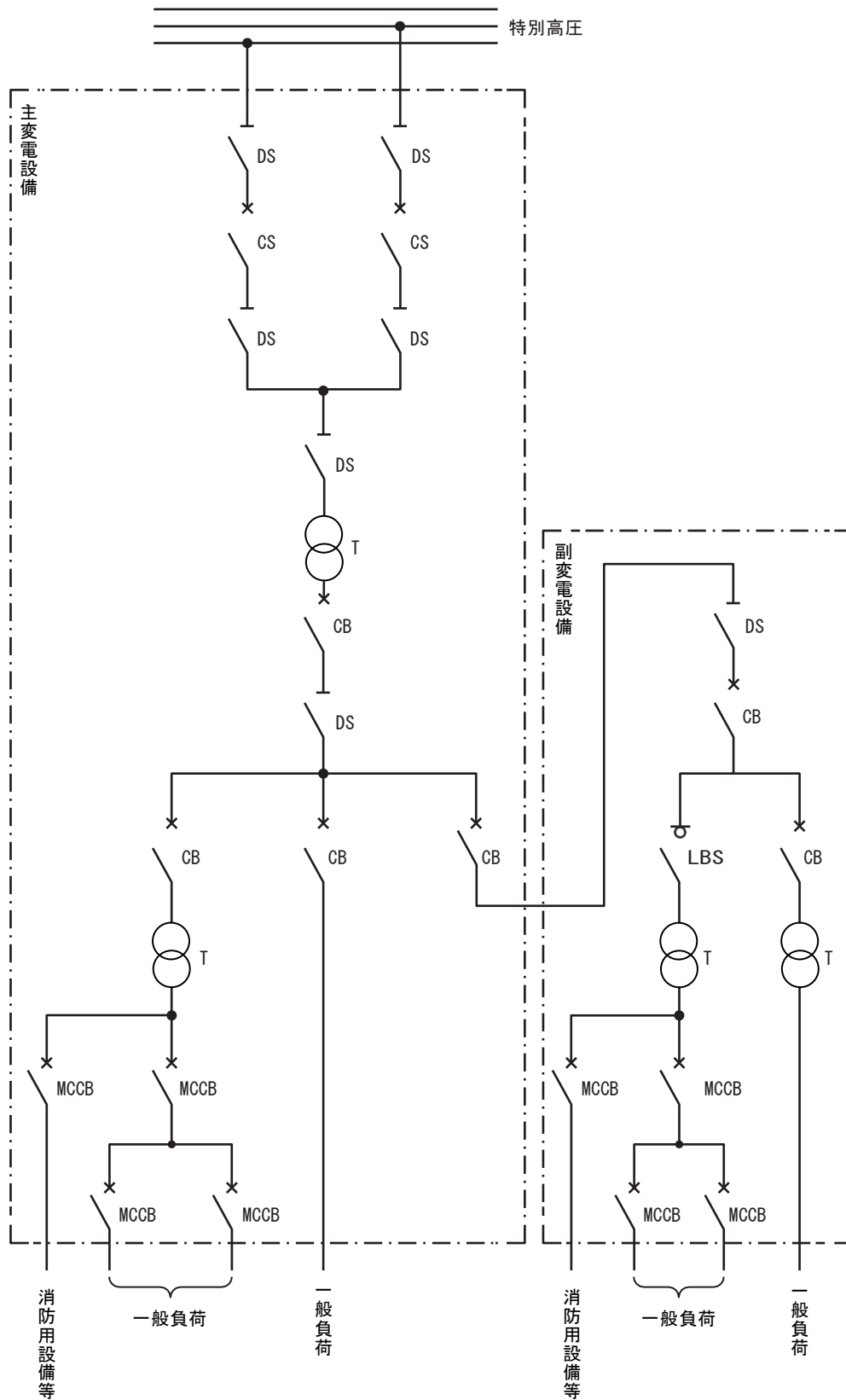
1 ネットワーク方式配電又はループ方式配電（予備線方式で自動的に切替わるものを含む。）により受電するもの

(1) ネットワーク方式の例



(注) LBS又はCBは、一般負荷の過負荷及び短絡時において、MCCBより先に遮断しないものであること。

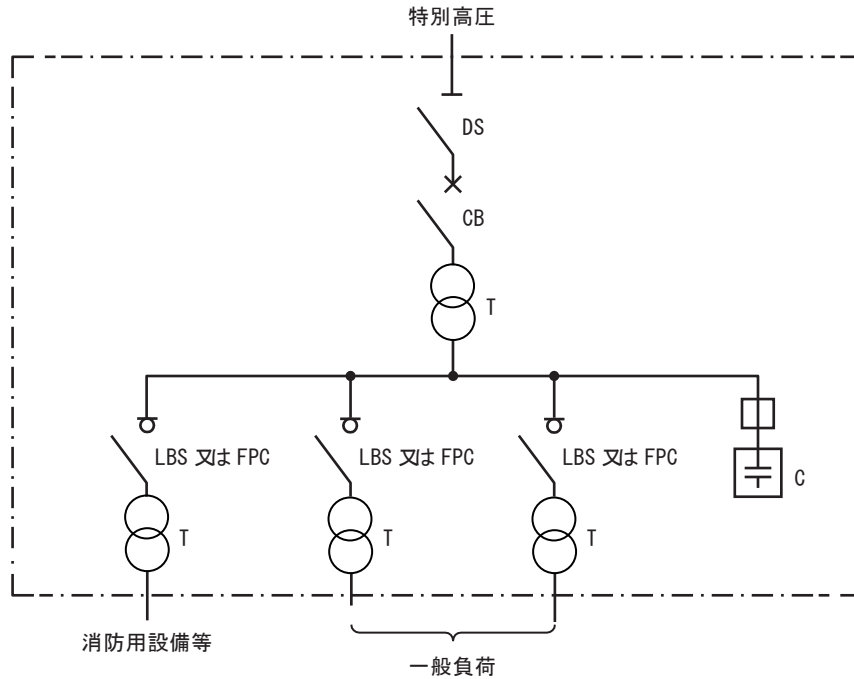
(2) ループ方式の例



(注) LBS又はCBは、一般負荷の過負荷及び短絡時において、MCCBより先に遮断しないものであること。

2 特別高圧又は高圧により受電するもの

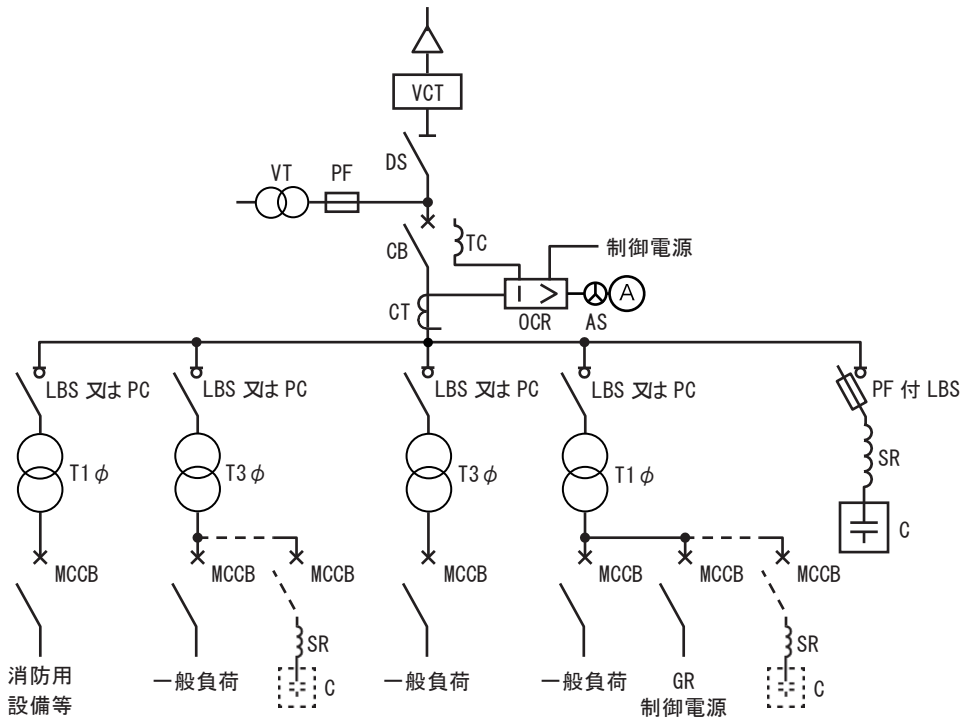
(1) 特別高圧の例



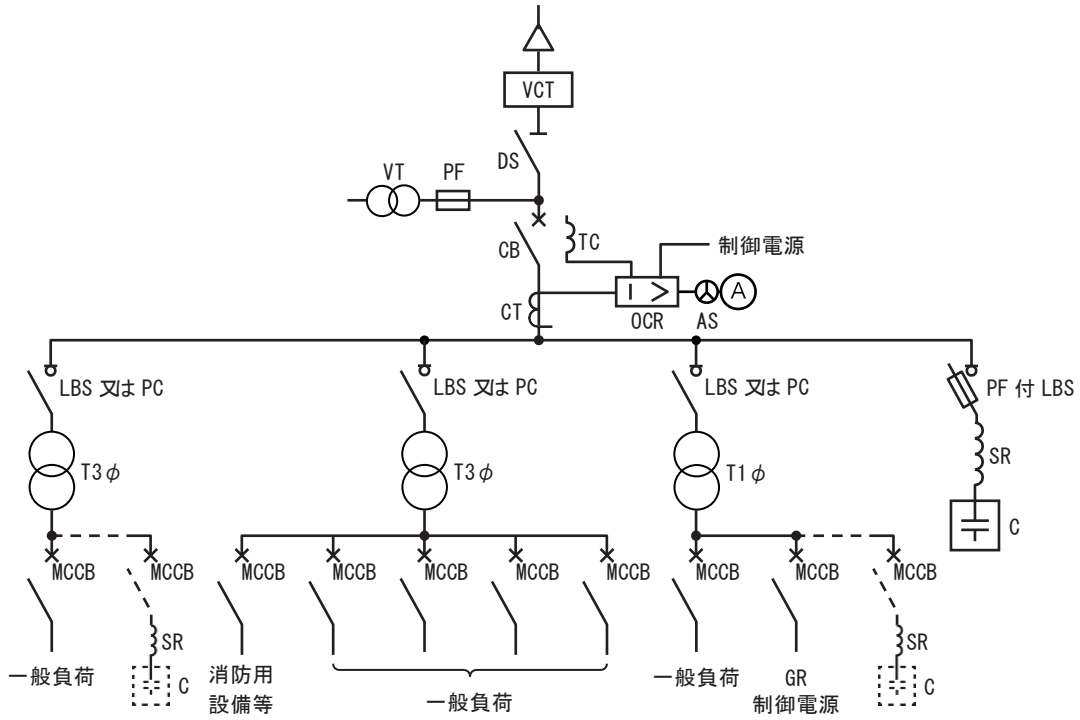
(注) CBは、一般負荷の過負荷及び短絡時において、LBS又はFPCより先に遮断しないものであること。

(2) 高圧の例

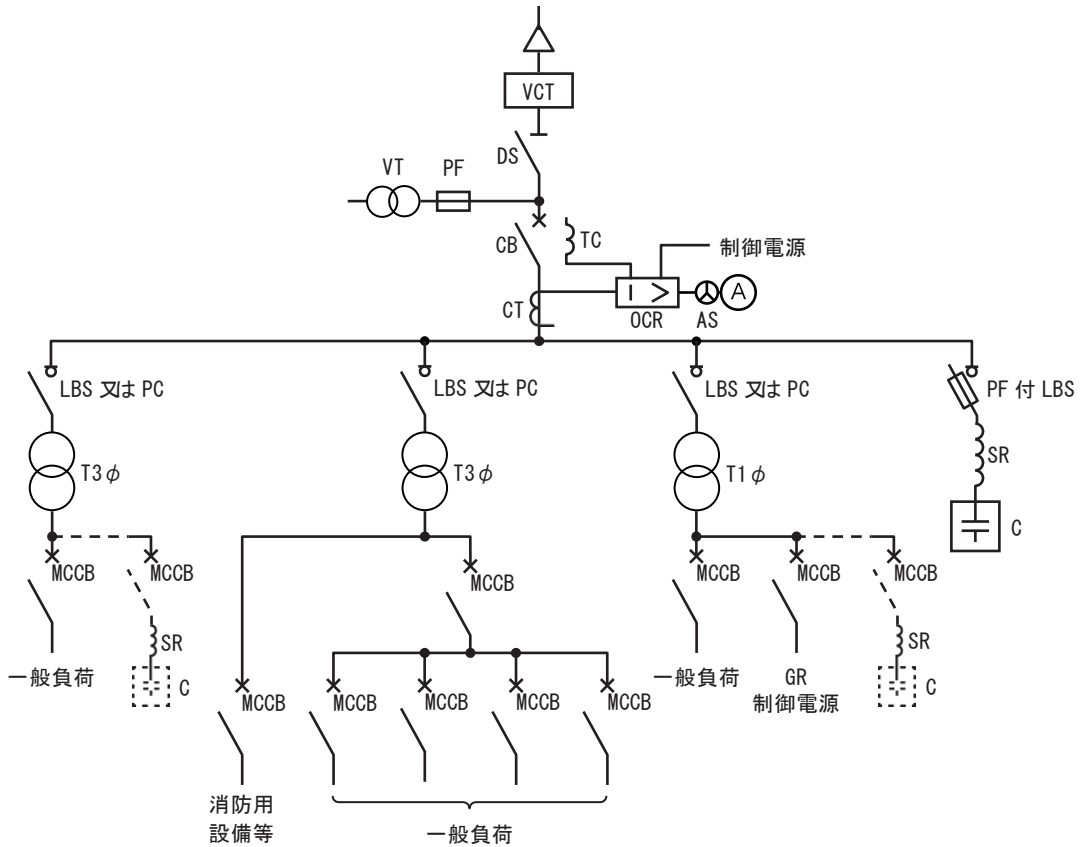
ア 非常電源専用の変圧器から供給する例



イ 変圧器の二次側から供給する例
(その 1)




(その 2)



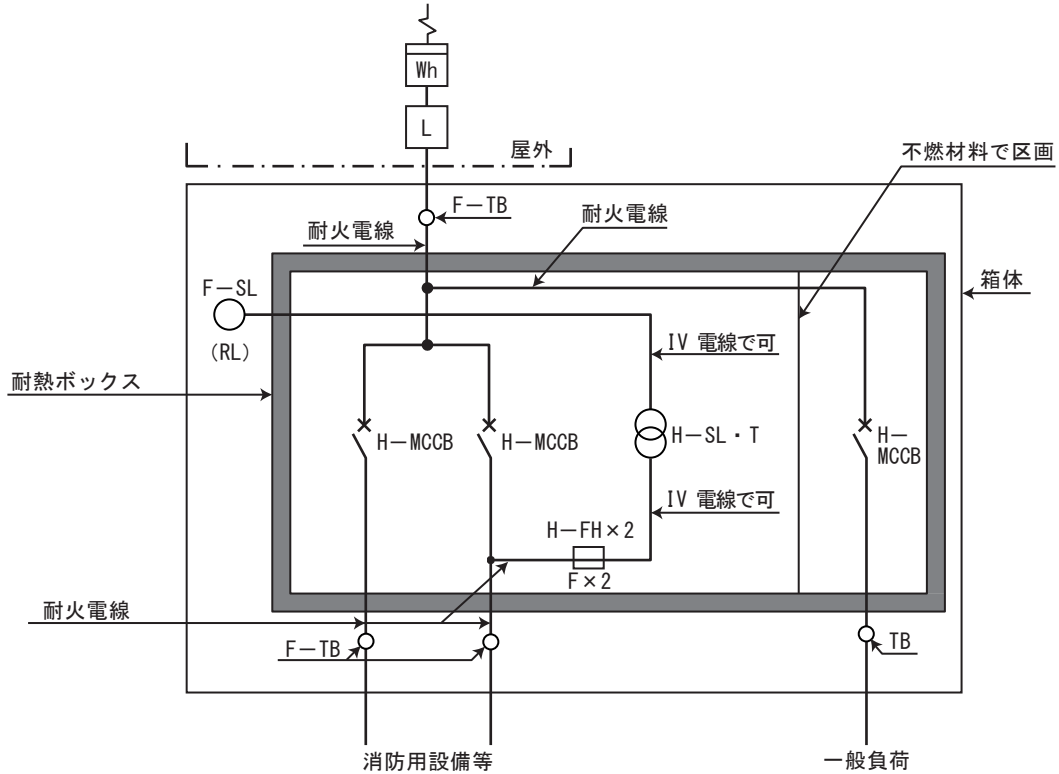
- (注) 1 Tの一次側の開閉器は、省略することができること。
- 2 VTを設置する場合にあつては、VTに取付けるヒューズは限流ヒューズを使用すること。
- 3 キュービクル引込口の電源側に存するGR及びTの一次側に存するGRの制御電源を、VT又はTの二次側から供給する場合にあつては、専用の開閉器（保護装置付）を設けること。
- 4 一般負荷の過負荷及び短絡時においては、一般負荷のMCCBで遮断すること。

略号の名称は、次のとおりとすること。

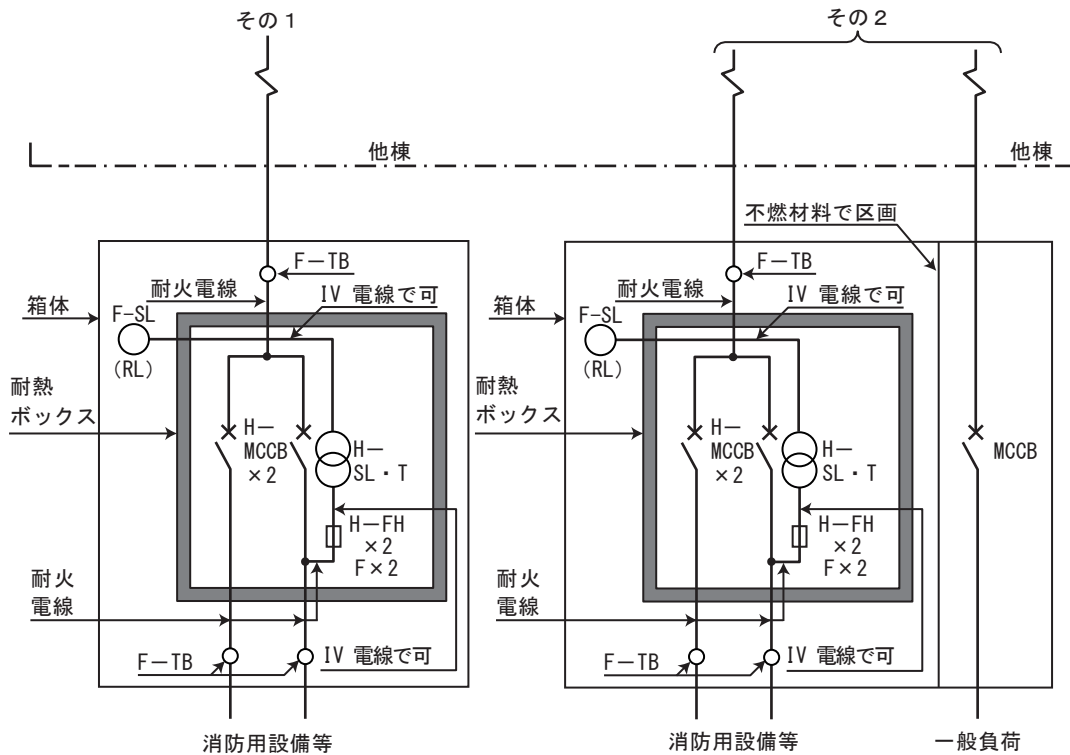
略号	名称	略号	名称
VCT	電力需給用計器用変成器	CT	変流器
DS	断路器	VT	計器用変圧器
PF	限流ヒューズ	A	電流計
CB	遮断器	AS	電流計切替スイッチ
TC	引外しコイル	T	変圧器
LBS	高圧交流負荷開閉器	SR	直列リアクトル
PC	高圧カットアウトスイッチ（変圧器容量 300kVA 以下の場合に限る。）	C	進相コンデンサ
ZCT	零相変流器	MCCB	配線用遮断器
GR	地絡継電器		キュービクル、不燃専用室、分電盤等の不燃専用区画
OCR	過電流継電器		

別図 3 低圧で受電する非常電源専用受電設備の分岐方法

1 電気事業者よりの受電点に使用する場合の例



2 他棟で受電している場合の引き込みの例



(注) 電気事業者と協議のうえ消防用設備等の回路を、Lの電源側から分岐することもできる。

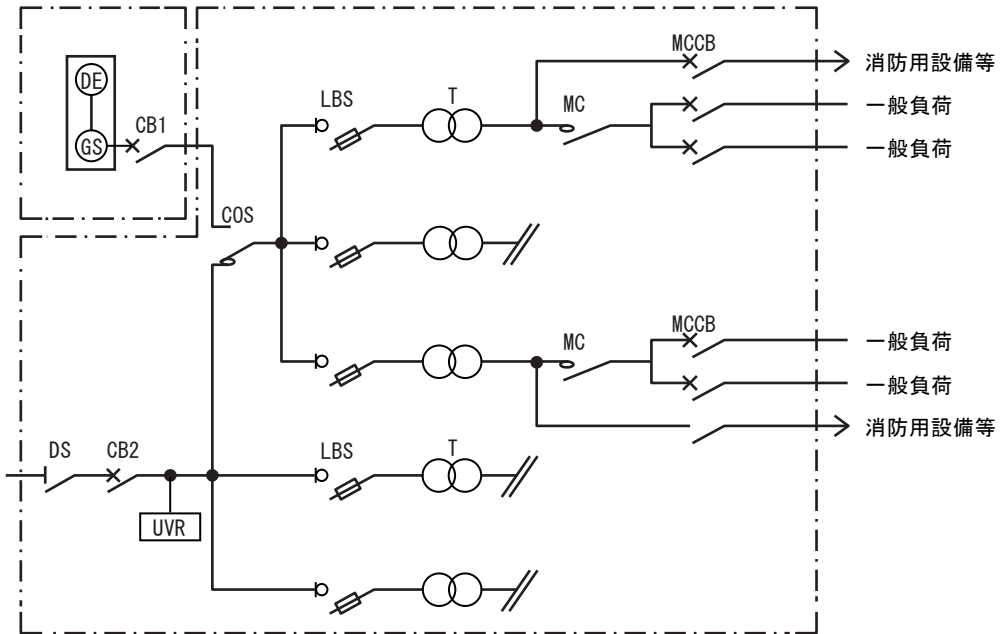
略号の名称は、次のとおりとすること。

略号	名称	略号	名称
F-TB	耐火形端子台	TB	端子台
F-SL	耐火形表示灯	SL (RL)	表示灯 (赤色)
H-MCCB	耐熱形配線用遮断器	MCCB	配線用遮断器
H-SL・T	耐熱形表示灯用変圧器	F	ヒューズ
H-FH	耐熱形ヒューズホルダ	L	電流制限器
Wh	電力量計		不燃専用室、耐火配電盤等

別図 4 自家発電設備の分岐方法

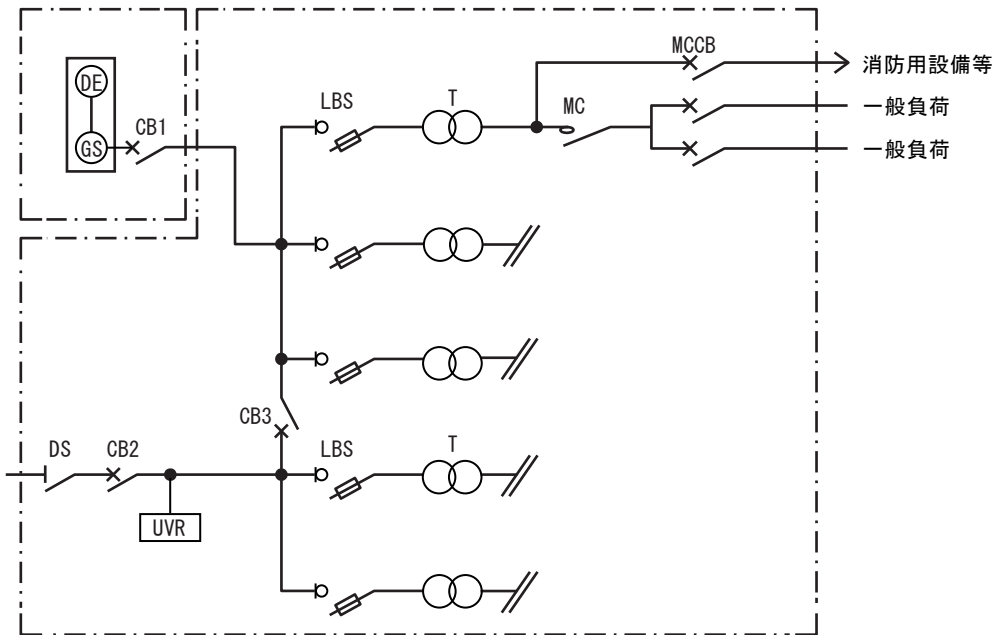
1 高圧発電設備で供給するもの

(1) 自動切替装置を設けた例



- (注) 1 LBSは、過負荷及び短絡時においてMCCBより先に遮断しないものであること。
- 2 COSは、過負荷及び短絡時においてLBSより先に遮断しないものであること。
- 3 UVRは、CB2の二次側から自動切替装置までの間に設けること。

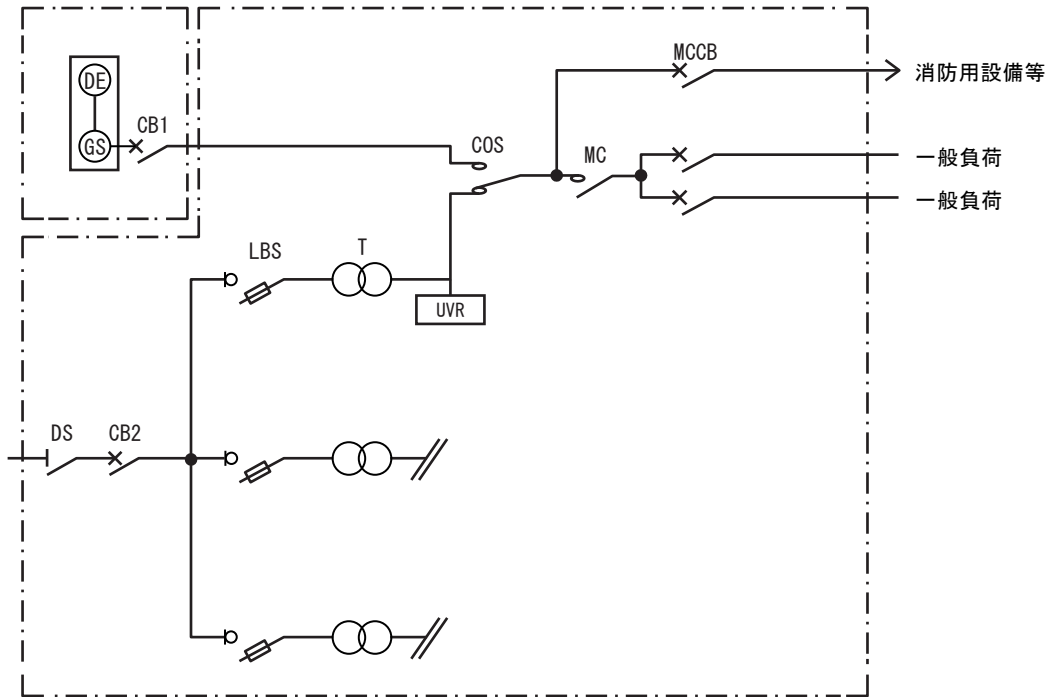
(2) 自動遮断器等でインターロックして設けた例



- (注) 1 CB1は、過負荷及び短絡時においてLBSより先に遮断しないものであること。
- 2 UVRは、CB2からCB3まで又はCB1からCB3までの間に設けること。

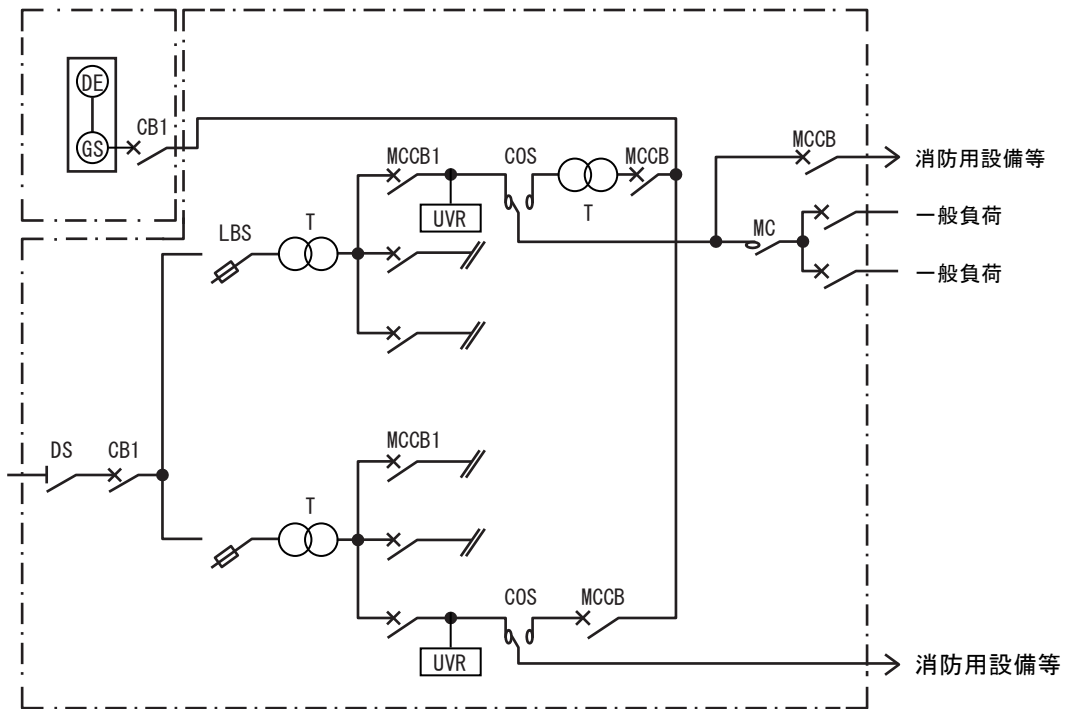
2 低圧発電設備で供給するもの

(1) 低圧幹線に自動切替装置を設けた例



(注) UVRは、変圧器の二次側から自動切替装置までの間に設けること。

(2) 自動遮断器等でインターロックして設けた例



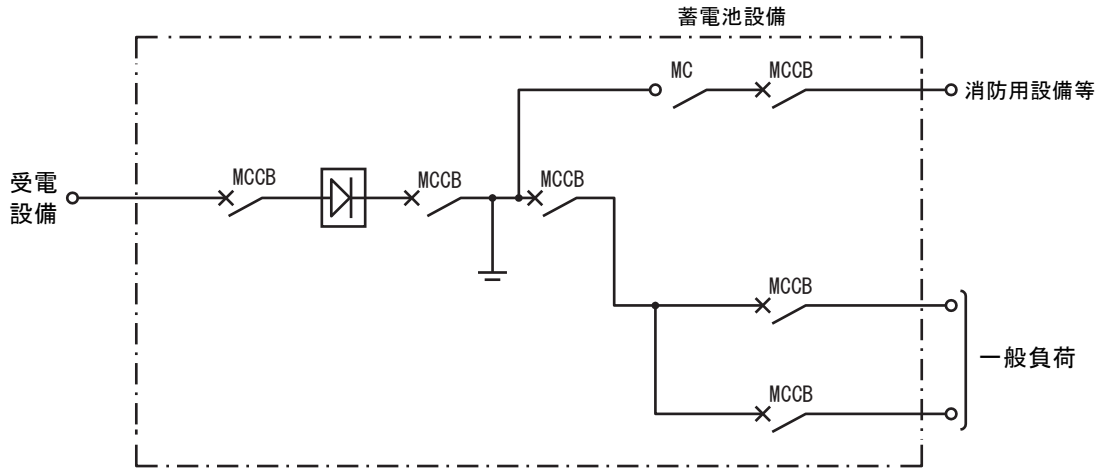
(注) UVRは、MCCB1から自動切替装置までの間に設けること。

略号の名称は、次のとおりとすること。

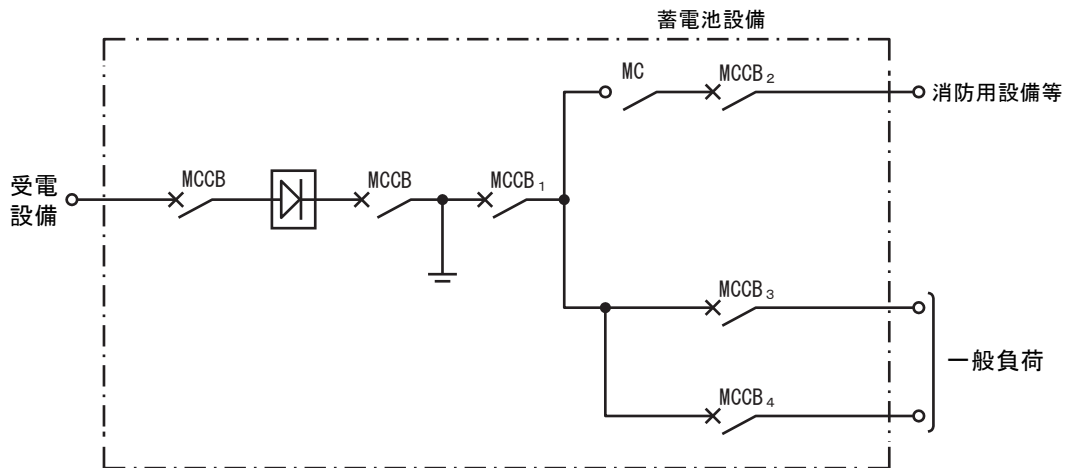
略号	名称	略号	名称
UVR	交流不足電圧継電器	DS	断路器
CB	遮断器	T	変圧器
COS	自動切替装置	DE	原動機
LBS	ヒューズ付負荷開閉器	GS	発電機
MC	電磁接触器		不燃専用室等の区画
MCCB	配線用遮断器		

別図5 蓄電池設備の分岐方法

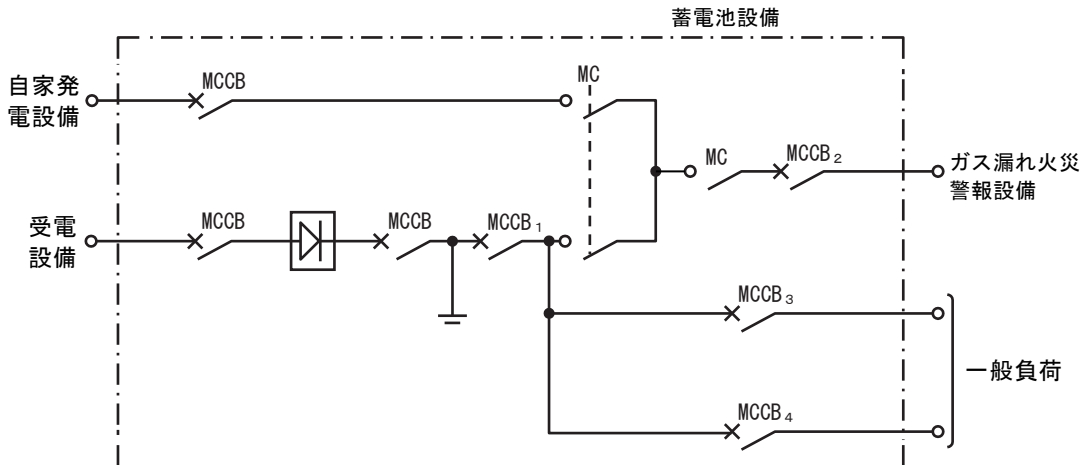
1 主開閉器の一次側より分岐する場合の例



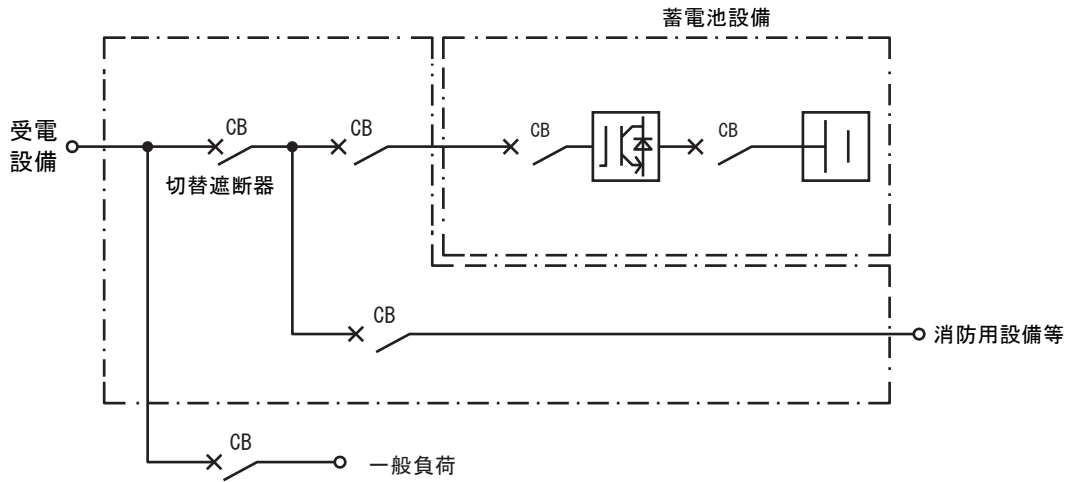
2 主開閉器の二次側より分岐する場合の例



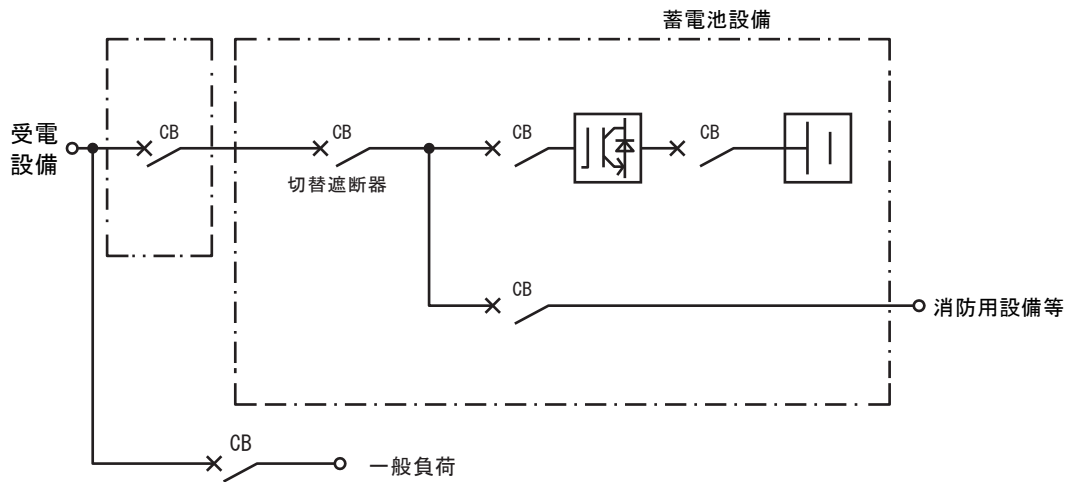
3 蓄電池設備と自家発電設備と併用する場合の例



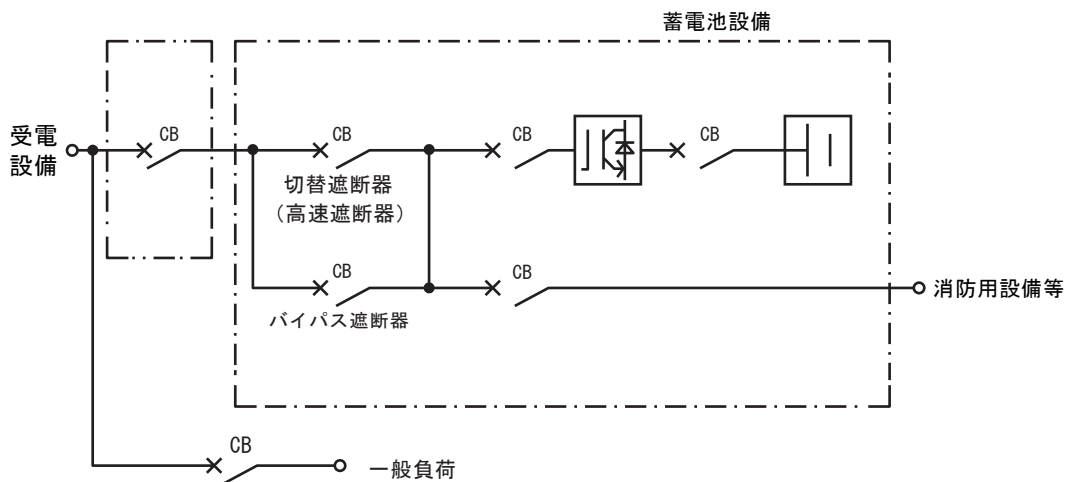
4 直交交換装置と接続する場合の例 1



5 直交交換装置と接続する場合の例 2



6 直交交換装置と接続する場合の例 3



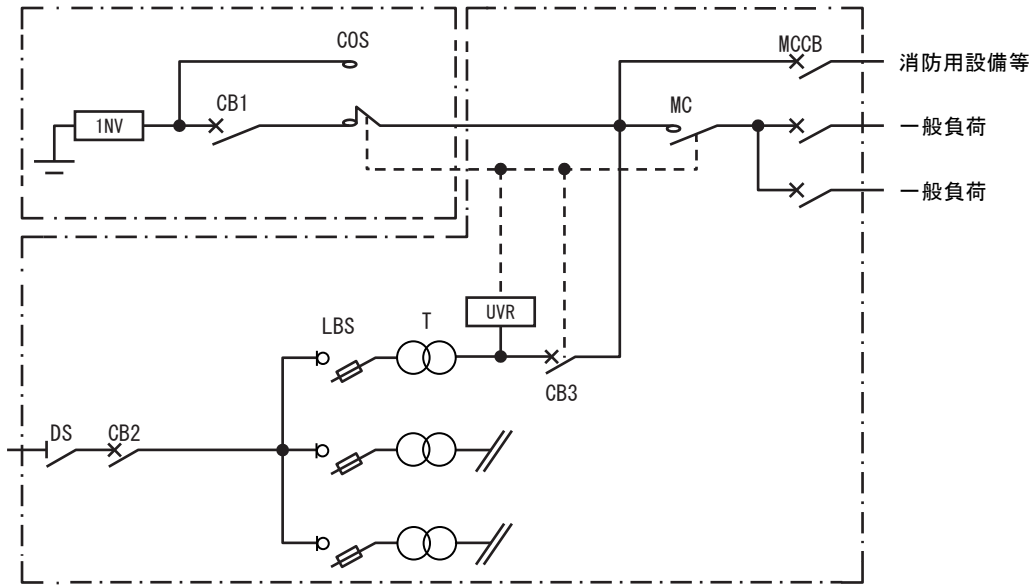
1234 第4章 消防用設備等の技術基準

略号の名称は、次のとおりとすること。

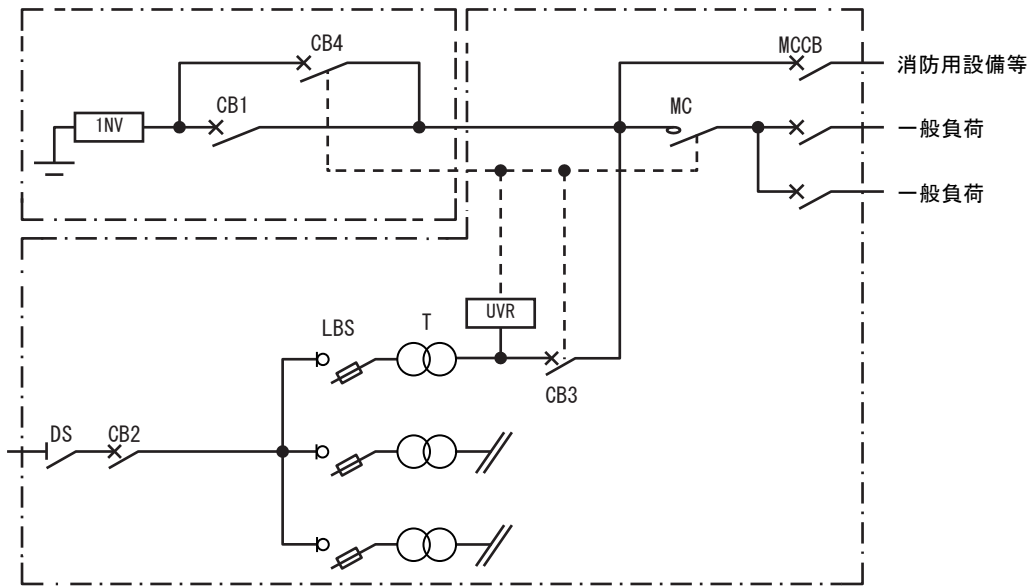
略号	名称	略号	名称
MCCB	配線用遮断器	CB	高圧用遮断器
MC	電磁開閉器		

別図 6 燃料電池設備（低圧発電設備で供給するもの）の分岐方法

1 低圧幹線に自動切替装置を設けた例



2 自動遮断器等でインターロックして設けた例



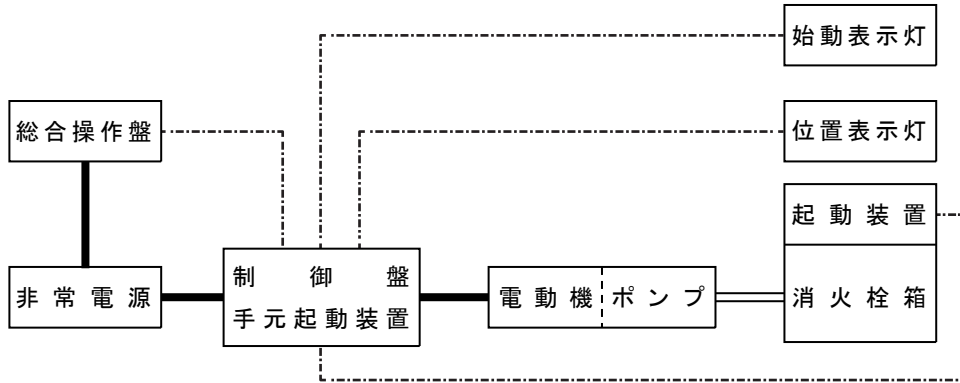
略号の名称は、次のとおりとすること。

略号	名称	略号	名称
UVR	交流不足電圧継電器	MCCB	配線用遮断器
CB	遮断器	DS	断路器
COS	自動切替装置	T	変圧器
LBS	ヒューズ付負荷開閉器	-----	制御
MC	電磁接触器		不燃専用室等の区画

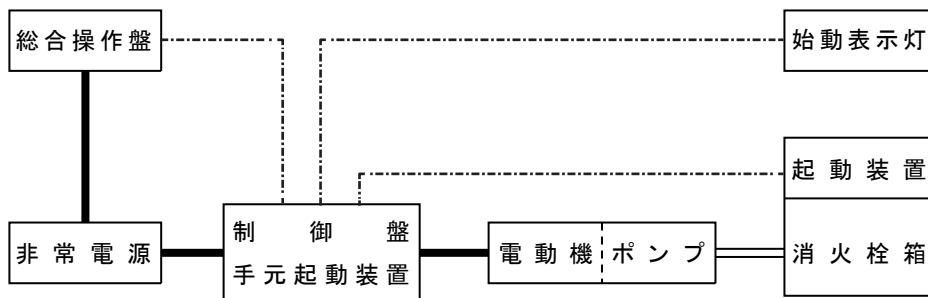
別図7 耐火耐熱保護配線

次図に示す配線の部分が耐火耐熱保護配線となっていること。

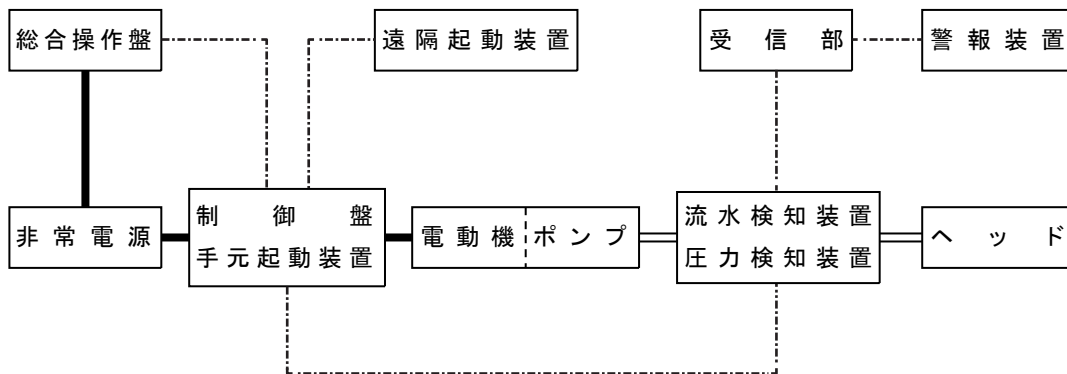
1 屋内消火栓設備



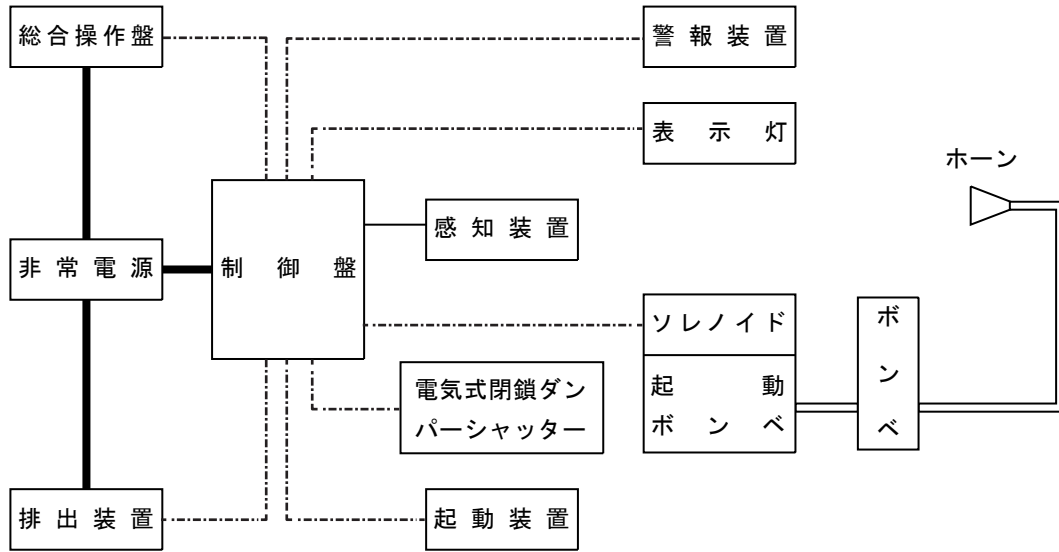
2 屋外消火栓設備



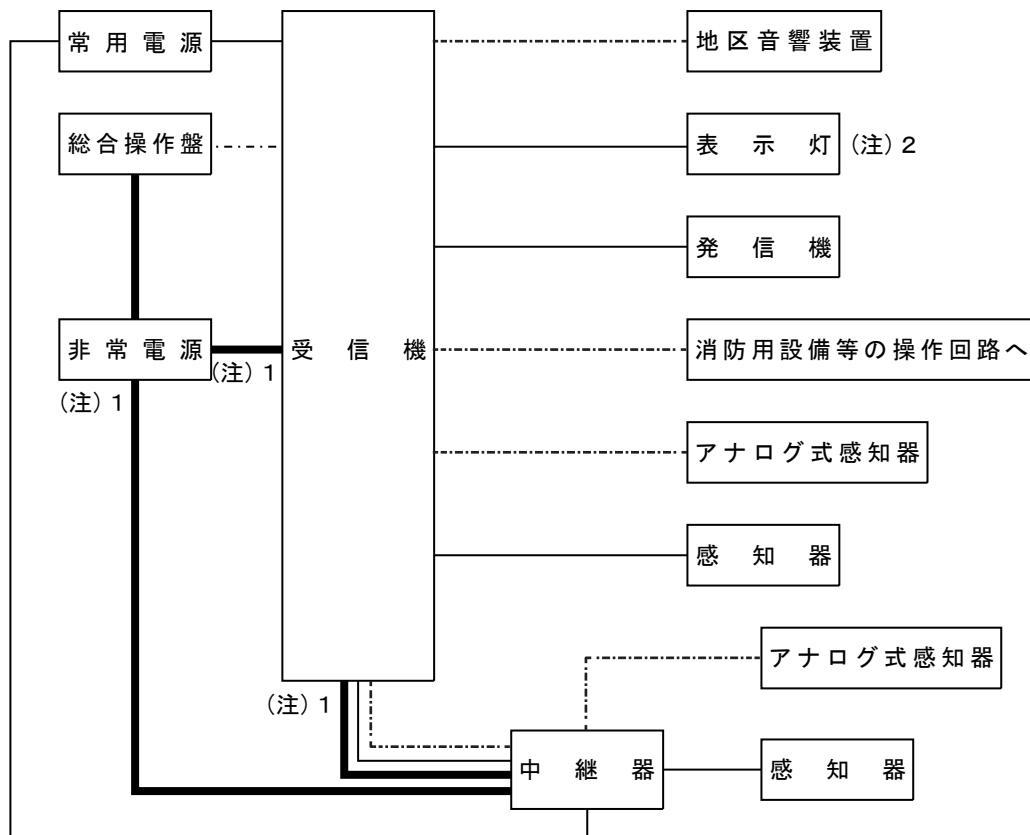
3 スプリンクラー設備・水噴霧消火設備・泡消火設備



4 不活性ガス消火設備・ハロゲン化物消火設備・粉末消火設備



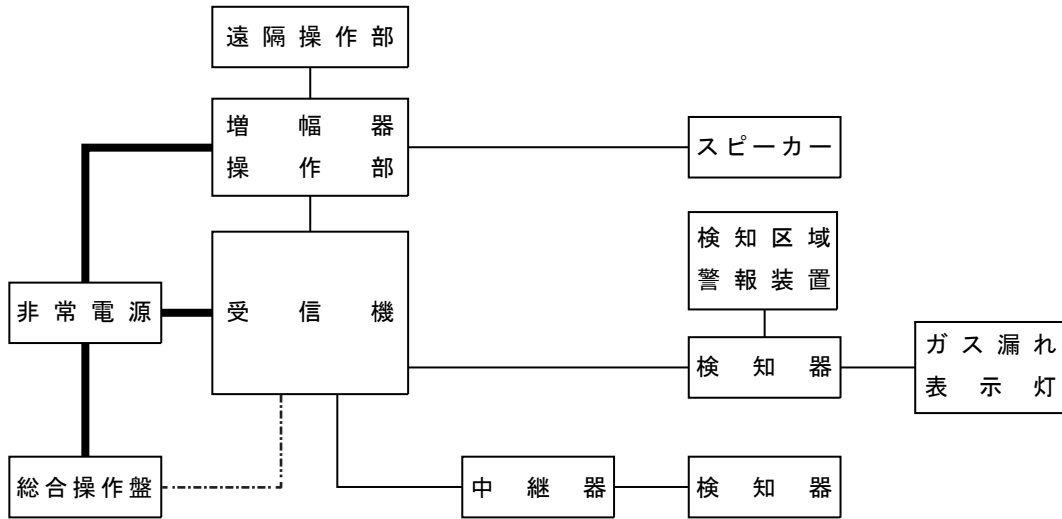
5 自動火災報知設備



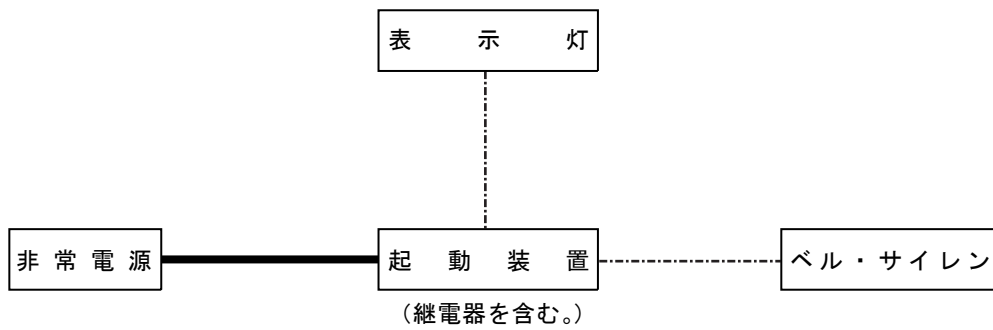
(注) 1 中継器の非常電源回路(受信機又は中継器が予備電源を内蔵している場合は一般配線によい。)

2 発信機を他の消防用設備等の起動装置と兼用する場合、発信機上部表示灯の回路は、非常電源付の耐熱配線とすること。

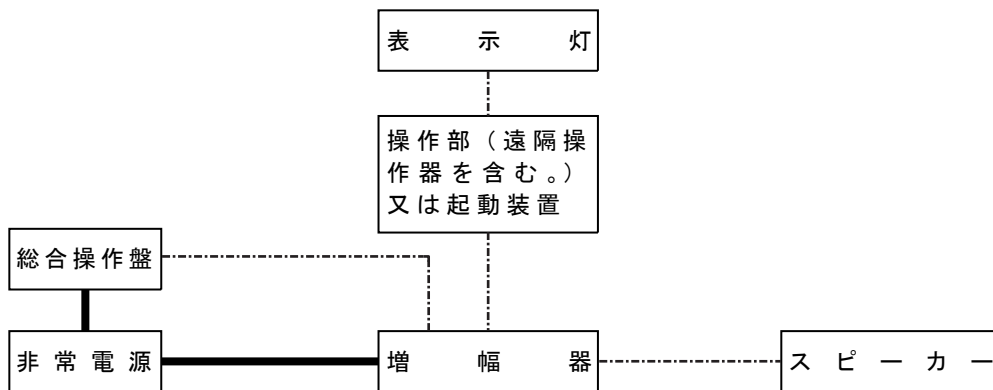
6 ガス漏れ火災警報設備



7 非常ベル・自動式サイレン



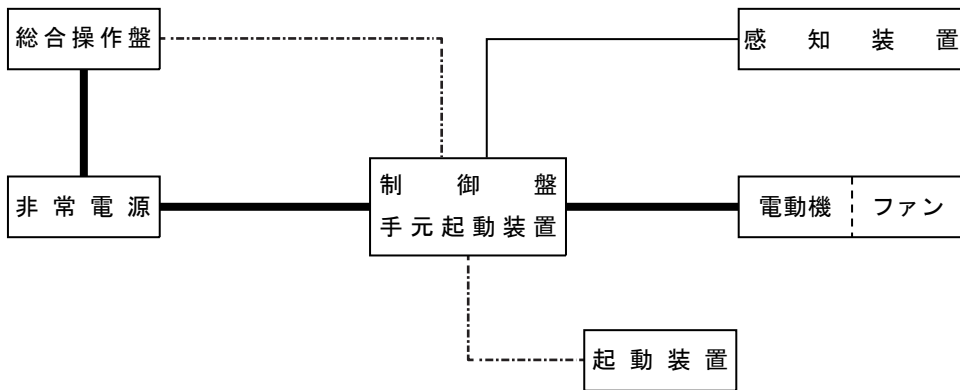
8 放送設備



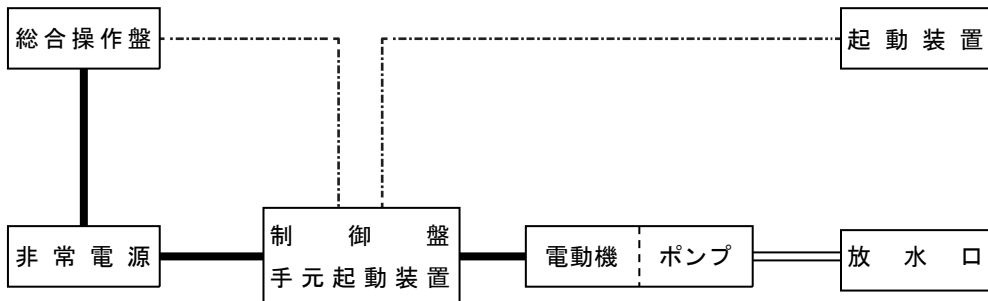
9 誘導灯



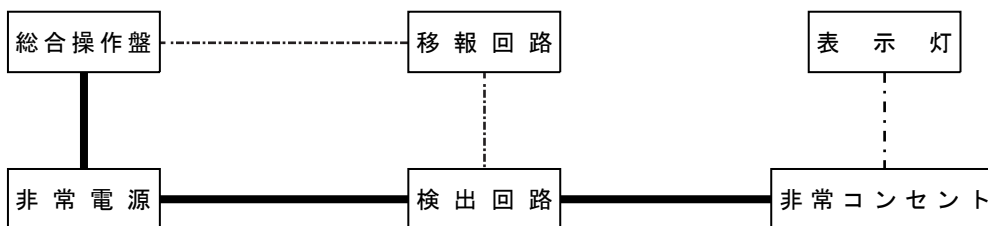
10 排煙設備



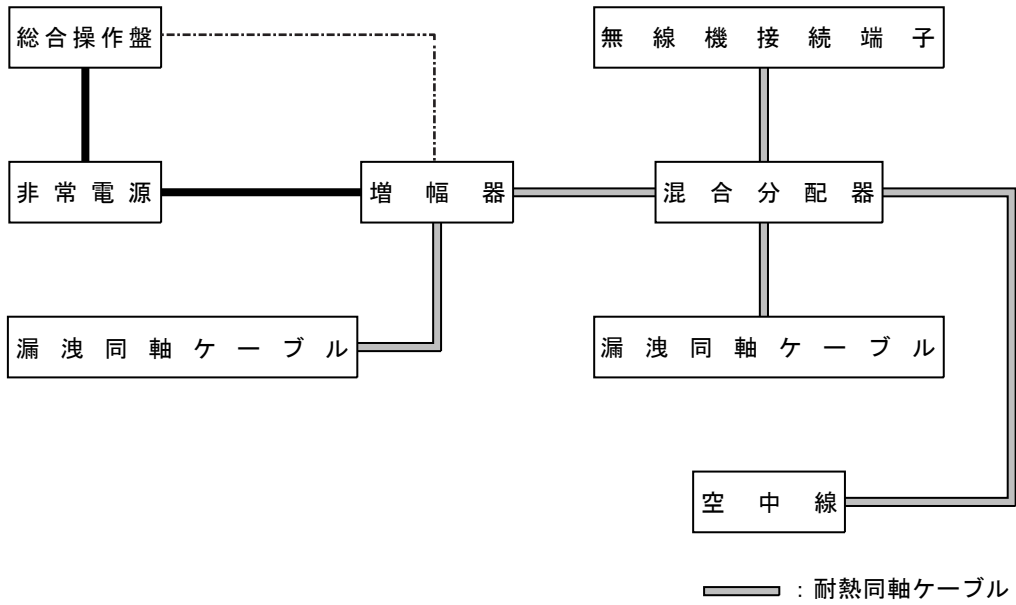
11 連結送水管



12 非常コンセント設備



1.3 無線通信補助設備



凡例

—————	耐火配線
-----	耐熱配線
—————	一般配線
▬▬▬▬▬	水管又はガス管