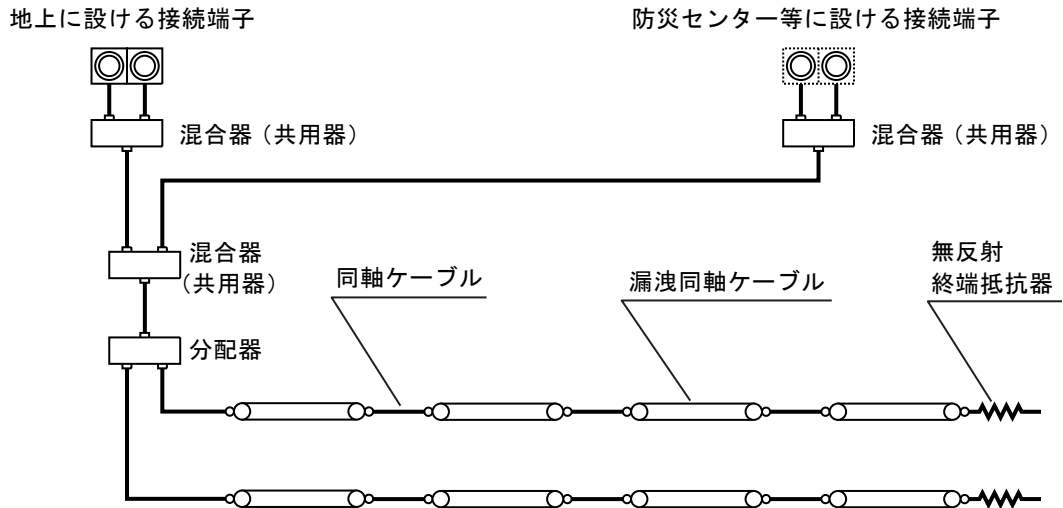


第 22 無線通信補助設備

1 主な構成

(1) 漏洩同軸ケーブル方式

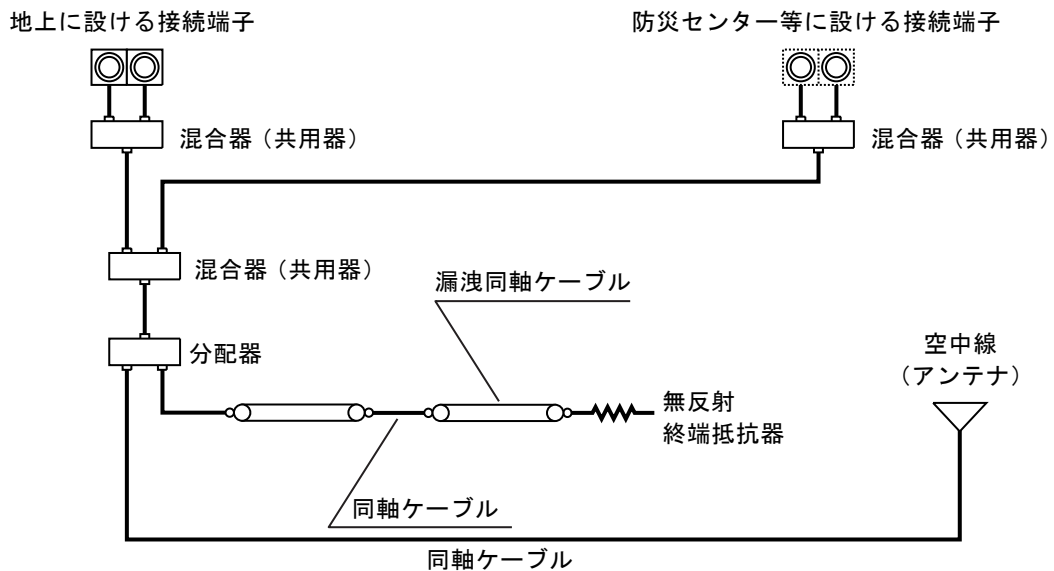
漏洩同軸ケーブル、同軸ケーブル、分配器、接続端子その他これらに類する器具で構成されているもの（第22-1図参照）



第22-1図

(2) 漏洩同軸ケーブル及び空中線方式

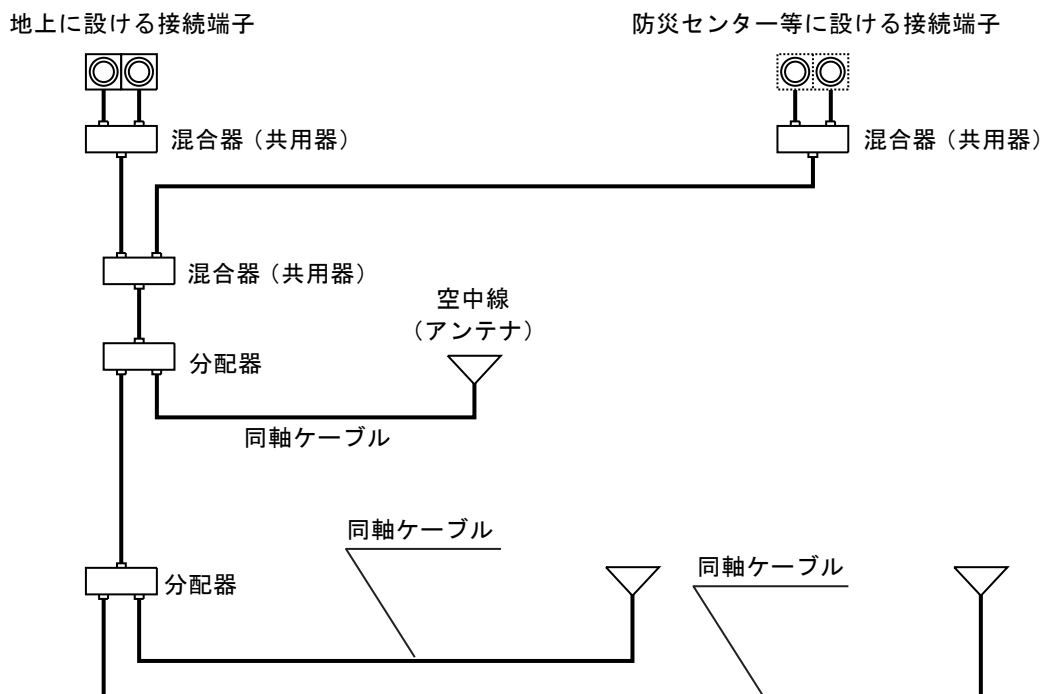
漏洩同軸ケーブル、空中線、同軸ケーブル、分配器、接続端子その他これらに類する器具で構成されているもの（第22-2図参照）



第22-2図

(3) 空中線方式

空中線、同軸ケーブル、分配器、接続端子その他これらに類する器具で構成されているもの（第 22-3 図参照）



第 22-3 図

2 用語の定義

この項において用いる用語の定義は、次による。

- (1) 「漏洩同軸ケーブル」とは、内部導体、外部導体からなる同軸ケーブルで、かつ、ケーブル外の空間に電波を放射させるため、外部導体を使用周波数帯に応じた一定周期のスロットを設けた構造のものをいう。
- (2) 「無線機」とは、消防隊が使用するプレストーク方式の携帯型無線機で、同一周波数の送信及び受信ができるものをいう。
- (3) 「接続端子」とは、無線機と無線通信補助設備の相互間を電気的に接続するための器具であって、建築物又は工作物の壁等に固定されるものをいう。
- (4) 「混合器（共用器）」とは、2以上の入力を混合し同一の空中線系を共用するための装置をいう。
- (5) 「分配器」とは、入力信号を2以上に分配する装置をいう。

3 使用周波数

省令第 31 条の 2 の 2 第 1 号に規定により「消防長が指定する周波数帯」は、予防規程第 12 条に 260MHz 帯及び 400MHz 帯とすることが定められていること。

4 設備方式及び機能

- (1) 当該防火対象物以外の部分への電波の漏洩は、できる限り少なくし、他の無線局の運用に支障を与えないものであること。
- (2) 放送受信設備に妨害を与えないものであること。
- (3) 無線通信補助設備を他の用途と共用する場合には、次に掲げる用途以外のための接続端子を設けないこと。
 - ア 警察用の無線通信
 - イ 防災管理用の無線通信
 - ウ 携帯電話等、前ア及びイ以外の用途に使用するもので、電波法（昭和25年法律第131号）又は電気通信事業法（昭和59年法律第86号）で認める無線通信又は有線通信
- (4) 前(3)の用途と共用する場合は、共用器を設けること。

ただし、共用器を設けなくとも使用周波数から感度抑制、相互変調等による相互の妨害が生じないものにあつては、この限りでない。
- (5) 接続端子に無線機を接続し、防火対象物内を移動する無線機と通信を行った場合、全区域にわたり無線連絡ができること。

ただし、次に掲げる部分については、この限りでない。

 - ア 耐火構造の床若しくは壁又は特定防火設備で区画された床面積の合計が100㎡以下の倉庫、機械室、電気室その他これらに類する室
 - イ 室内の各部分から一の出入口までの歩行距離が20m以下の室で、各出入口のシャッター又は扉が閉じられた状態における当該室内の部分
 - ウ 柱、壁、金属物等のある場所のうち、電波が著しく遮へいされる狭少な部分
 - エ 有効に通信が行える直通階段の部分
- (6) 一の接続端子に無線機を接続した場合、他の接続端子に接続した無線機と通話できること。

5 漏洩同軸ケーブル等

漏洩同軸ケーブル及び同軸ケーブル（以下この項において「漏洩同軸ケーブル等」という。）は、省令第31条の2の2第2号から第5号までの規定によるほか、次によること。

- (1) 漏洩同軸ケーブル等の性能及び構造は、次によること。
 - ア 漏洩同軸ケーブル等の内部導体と外部導体間の特性インピーダンスは、 $50\Omega \pm 10\%$ 以内であること。
 - イ 漏洩同軸ケーブル等の電圧安在波比は1.5以下であること。
 - ウ 漏洩同軸ケーブル等のシースは難燃性を有し、その引張強さ及び伸びはJIS C3342（600Vビニル絶縁ビニルシースケーブル）又は日本電線工業会規格（以下この項において「JCS」という。）第5287号（市内対ポリエチレン絶縁ポリエチレンシースケーブル）のシースと同等以上であること。
 - エ 漏洩同軸ケーブル等の導体の導電率及び引張強さ又は純度は、第22-1表に示すものと同等以上であること。

第 22-1 表

規 格	同軸ケーブル等の導体の種類
JIS C3101	電気用硬銅線
JIS C3102	電気用軟銅線
JIS C3108	電気用硬アルミニウム線
JIS C3151	すずめっき硬銅線
JIS C3152	すずめっき軟銅線
JIS H2102	アルミニウム地金
JIS H3300	銅及び銅合金継目無管
JIS H4000	アルミニウム及びアルミニウム合金の板及び条
JIS H4080	アルミニウム及びアルミニウム合金の継目無管
JIS H4090	アルミニウム及びアルミニウム合金の溶接管
JCS 1205	電気用半硬銅線

オ 漏洩同軸ケーブル等は、中心導体と外部導体との間に 50Hz 又は 60Hz の交流電圧 1,000 V を連続して 1 分間加えた場合、これに耐えるものであること。

カ 腐食によって機能に異常をおよぼすおそれのある部分は、防食措置がなされていること。

キ その他有線電気通信設備令に定める規定に適合すること。

ク 耐熱性を有する漏洩同軸ケーブル等は、前アからキまでによるほか、次により絶縁抵抗試験及び耐熱試験を行い、そのいずれの試験にも合格するものであること。●

ただし、(一社)日本電線工業会の評定品のものについては、これに適合するものとして取扱うことができる。

(ア) 試験体は、亘長 1.3m の供試漏洩同軸ケーブル等を別図第 1 に示すように太さ 1.6 mm の金属線（以下この項において「固定線」という。）を用いて、パーライト又はこれと同等以上の耐熱性を有するもので造られた縦 300 mm、横 300 mm、厚さ 10 mm の板（以下この項において「パーライト板等」という。）に取り付け、供試漏洩同軸ケーブル等の 2 倍の重さの荷重を当該供試漏洩同軸ケーブル等の中央部に取り付けたものであること。

(イ) 絶縁抵抗試験は、内部導体と外部導体との相互間の絶縁抵抗を直流 500 V の絶縁抵抗計で測定した値が 100MΩ 以上であること。

(ウ) 耐熱試験は、次によること。

a 加熱炉は、次に適合するものを用いること。

(a) 加熱炉の構造は、旧 JIS A1305（鉛直式小型加熱炉及び調整方法）に定める都市ガス加熱炉又はプロパンガス加熱炉に準じた構造であること。

(b) 加熱炉は、試験体を挿入しないで加熱した場合、420℃±10%の温度を 30 分間以上保つことができるものであること。

b 耐熱試験の加熱方法は、試験体を別図第 2 に示す位置に挿入し、JIS A1304（建築構造部分の耐火試験方法）に定める火災温度曲線の 2 分の 1 に相当する火災温度曲線に準じて 30 分間加熱すること。

- c 炉内の温度は、JIS C1602（熱電対）に規定する0.75級以上の性能を有する素線の線径が0.65mm以上、1.0mm以下のC-A熱電対及び自動記録計を用いて別図第3に示す位置（A点又はB点）において測定すること。
 - d 加熱中、前(イ)に掲げる箇所に50Hz又は60Hzの交流電圧600Vを加えた場合、短絡しないものであること。
 - e 加熱終了後、直流500Vの絶縁抵抗計で前(イ)に掲げる箇所を測定した場合、その値が0.4MΩ以上であること。
 - f 加熱により、炉の内壁より突き出た供試漏洩同軸ケーブル等のシース部分が150mm以上燃焼していないこと。
 - g 加熱試験後の電圧定在波比は、5.0以下であること。
- (エ) 耐熱性を有する漏洩同軸ケーブル等は、おおむね50mに1箇所以上、次に掲げる事項をその見やすい箇所に容易に消えないように表示すること。
- a 製造者又は商標
 - b 型式
 - c 耐熱型漏洩同軸ケーブル等である旨の表示
- (2) 漏洩同軸ケーブル等の設置は、次によること。
- ア 接続部には、防水措置を講ずること。
ただし、防水措置を講じた箱内に収納する場合は、この限りでない。
 - イ 露出して設ける場合には、避難上及び通行上障害とならない位置とすること。
 - ウ 接続部分には接栓が用いられ、かつ、接栓相互間の接続には可とう性のある同軸ケーブルを用い、適度な余裕をもって接続すること。
 - エ 漏洩同軸ケーブル等は、前(1)クに規定するものを使用するか、又は当該ケーブル等に珪藻土等を巻くか、若しくは不燃材料で造られた天井裏に布設する等、これらと同等以上の耐熱措置を講ずること。
 - オ 漏洩同軸ケーブル等は、火災により当該ケーブルの外装が焼失した場合、ケーブル本体が落下しないように金属又は不燃性の支持具で5m以内ごとにケーブル本体部まで堅固に固定すること。
ただし、不燃材料で造られた天井裏に設ける場合は、この限りでない。
 - カ 漏洩同軸ケーブル等の曲げ直径は、当該ケーブル等の外径の30倍以上とすること。
 - キ 漏洩同軸ケーブル等は、特別高圧又は高圧の電路から1.5m以上離すこと。
ただし、当該電路に静電的遮へいを有効に施している場合は、この限りでない。
 - ク 漏洩同軸ケーブル等の終端末に接続する無反射終端抵抗器は、堅固に取付けること。

6 空中線（アンテナ）

空中線は、省令第31条の2の2第2号から第5号までの規定によるほか、次によること。

- (1) 空中線の性能及び構造は、次によること。
- ア 一の周波数で使用するものにあつては、使用周波数において電圧定在波比は1.5以下であること。
 - イ 不燃材料又は難燃性の材質のものを使用したものであること。
 - ウ 利得は、標準ダイポールに比して-1db以上であること。
 - エ 垂直偏波で水平面無指向性であること。
 - オ 形状は、平板型あるいは棒状型とし消防隊の活動上支障のない大きさのものであること。
 - カ 入力端子は、JIS C5411の高周波同軸C01形コネクタ（コンタクト形状がメスのものに限る。）に適合するものであること。

- キ 腐食によって機能に異常をおよぼすおそれのある部分は、防食措置がなされていること。
- ク 耐熱性を有する空中線は、次による耐熱試験を行い、その試験に合格するものであること。●
- (ア) 試験体は、別図第 4 に示すようにパーライト板等に取付けること。
- (イ) 加熱試験は、次によること。
- a 加熱炉は、前 5(1)ク(ウ) a によること。
- b 耐熱試験の加熱方法は、前 5(1)ク(ウ) b によること。
- c 加熱炉内の温度測定は、前 5(1)ク(ウ) c に準ずること。
- d 加熱試験後の電圧定在波比は、使用周波数において 5.0 以下であること。
- ケ 耐熱性を有する空中線は、前 5(1)ク(エ)に掲げる事項をその見やすい箇所に容易に消えないように表示すること。
- (2) 空中線の設置は、前 5(2)ア、イ、エ及びキを準用するほか、壁、天井、柱等に金属又は不燃材料の支持具で堅固に固定すること。

7 分配器等

省令第 31 条の 2 の 2 第 6 号に規定する分配器、混合器、分波器その他これに類する器具（以下この項において「分配器等」という。）は、次によること。

- (1) 分配器等は、感度抑圧、相互変調等による相互の妨害を生じないものであること。
- (2) 公称インピーダンスは、 50Ω のものであること。
- (3) 使用周波数において、電圧定在波比は 1.5 以下であること。
- ただし、共用器は除く。
- (4) ほこり、湿気等によって機能に異常を生じないこと。
- (5) 腐食によって機能に異常をおよぼすおそれのある部分は、防食措置が講じられていること。
- (6) 接続部には、防水措置を講じること。
- ただし、防水措置を講じた箱内に収納する場合は、この限りでない。
- (7) 厚さ 0.8 mm 以上の鋼板製又はこれと同等以上の強度を有する箱に收容すること。
- (8) 設置位置は、保守点検及び取扱いが容易にできる場所であるほか、次のいずれかであること。
- ア 防災センター、中央管理室、電気室等で準耐火構造の床若しくは壁又は防火設備で区画された室内
- イ 不燃材料で造られた天井裏
- ウ 耐火性能（建基令第 107 条に規定する 1 時間の耐火性能をいう。）を有するパイプシャフト（ピット等を含む。）内
- エ 特別避難階段又は避難階段の構造に適合する階段室又は付室
- オ その他アからエまでに類する場所で、延焼のおそれの少ない場所又は耐熱効果のある箱内

8 増幅器

増幅器は、省令第 31 条の 2 の 2 第 7 号の規定によるほか、次によること。

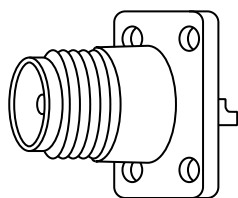
- (1) 増幅器の外箱は、厚さ 0.8 mm 以上の鋼板又はこれと同等以上の強度を有する金属で造られていること。
- (2) 増幅器の内部に主電源回路を開閉できる開閉器及び過電流遮断器を設けること。
- ただし、遠隔操作で自動的に電源が入るものにあつては、開閉器を設けないことができる。
- (3) 増幅器の前面には、主回路の電源が正常であるかどうかを表示する灯火又は電圧計を設けること。
- (4) 双方向性を有するもので、送信及び受信に支障のないものであること。
- (5) 増幅器の電源電圧が定格電圧の 90% から 110% までの範囲内で変動した場合、機能に異常を生じないものであること。

- (6) 接続部には、防水措置を講じること。
ただし、防水措置を講じた箱内に収納する場合は、この限りでない。
- (7) 腐食によって機能に異常をおよぼすおそれのある部分は、防食措置が講じられていること。
- (8) 常用電源は、省令第31条の2の2第7号イの規定によるほか、第10自動火災報知設備4(3)を準用すること。
- (9) 非常電源（内蔵型のものを除く。）は、省令第31条の2の2第7号ロの規定によるほか、第23非常電源によること。
- (10) 省令第31条の2の2第7号ハに規定する「防火上有効な措置を講じた場所」とは、前7(8)を準用すること。

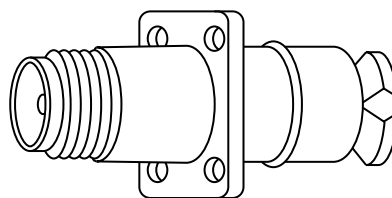
9 接続端子及び保護箱

接続端子及び保護箱は、省令第31条の2の2第8号の規定によるほか、次によること。

- (1) 接続端子は、次によること。
- ア 地上で消防隊が指揮本部等として有効に活動できる場所及び防災センター等に設けること。
なお、地上に設ける接続端子は、次の点に留意すること。
- (ア) 現場指揮所としてのスペースが確保できる場所であること。
- (イ) 消防車両の接近が容易な場所で、かつ、車載無線機により基地局と通信ができること。
- (ウ) 消防活動上の障害とならない場所であること。
- イ 前アの地上に設ける接続端子の数は、一の出入口から他の最も離れた出入口までの歩行距離が300m以上となる場合は、2箇所以上とすること。
- ウ JIS C5411の高周波同軸C01形コネクタのうちコネクタ形状が接栓座、コンタクト形状がメスのものに適合するものであること。（第22-4図参照）



(CN C01 SRF 形)

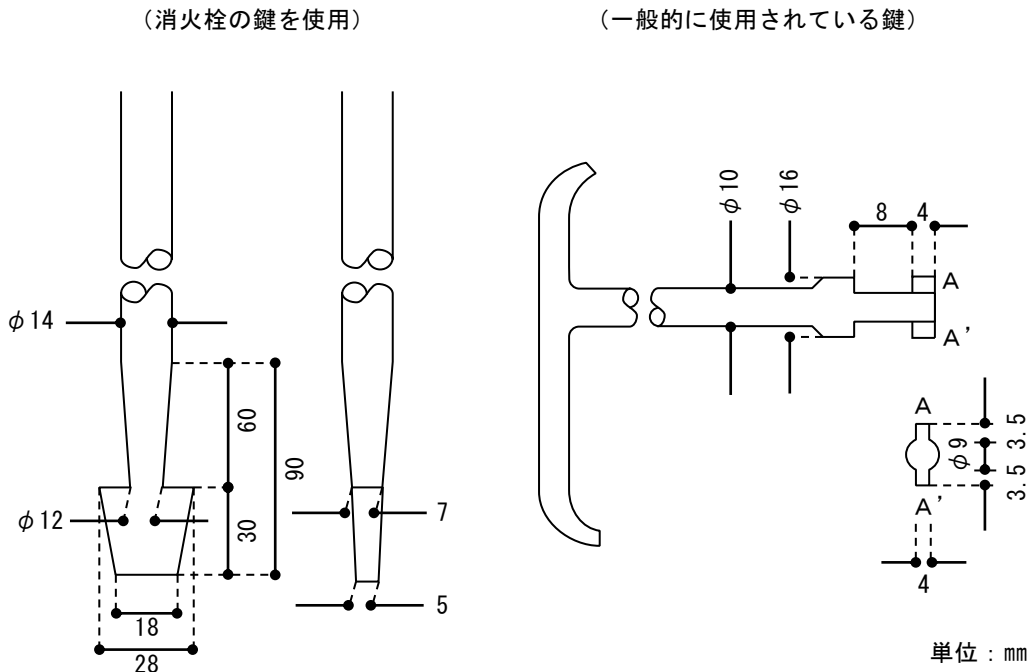


(CN C01 CRF5, CRF8 形)

第22-4図

- エ 接続端子の末端には、電氣的、機械的保護のために無反射終端低抗器又はキャップ（接続端子が1の場合に限る。）を設けること。
ただし、(2)クに規定する接続用の同軸ケーブルを常時接続しているものについては、この限りでない。
- オ 保護箱内に収容すること。
- カ 地上に設ける接続端子は、前4(3)の用途に供する接続端子から5m以上の距離を有すること。
- (2) 接続端子を収容する保護箱は、次によること。
- ア 保護箱の材質は、防錆加工を施した厚さ1.6mm以上の鋼板製又はこれと同等以上の強度を有するものであること。
ただし、屋内に設けるものにあつては、厚さ0.8mm以上とすることができる。
- イ 保護箱は、容易に開閉できる扉を有し、かつ、操作が容易に行なえる大きさのものであること。

- ウ 地上に設けるものは、施錠できる構造であること。
 なお、鍵の形状は、第 22-5 図によること。



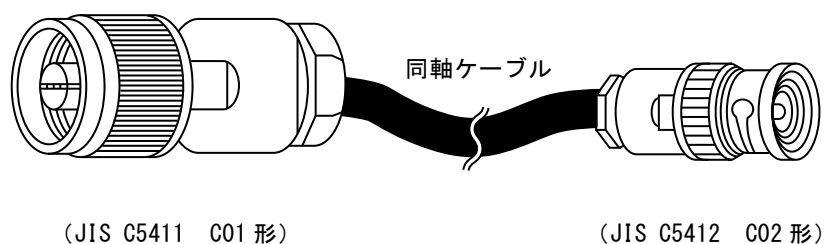
第 22-5 図

- エ 地上に設ける保護箱のかぎ穴及び扉部には、防滴及び防塵措置を講じること。
 オ 保護箱内の見やすい箇所に最大許容入力電力、使用できる周波数帯域及び注意事項等を表示すること。

(注意事項記載例)

注 意 事 項	
1	最大許容入力電力 5 W
2	使用周波数帯域 150MHz 260MHz 400MHz
3	増幅器の使用の有無 なし
4	共有使用の有無 あり (警察・管理・携帯電話等)
5	無線機を接続する場合は、終端抵抗をはずして接続ケーブルを接続してください。
6	使用後は、接続端子に終端抵抗などを完全に取付けて下さい。
7	接続用同軸ケーブルは、必ず保護箱内に収納して下さい。

- カ 保護箱の前面には、「消防隊専用無線機接続端子」と表示すること。
- キ 保護箱の表面は、赤色又は朱色とすること。
ただし、前面に直径 10 cm 以上の消防章を設けたものについては、この限りでない。
- ク 保護箱内には可とう性のある接続用の同軸ケーブルを 2 m 以上収容すること。
- ケ 前クの接続用の同軸ケーブルは、保護箱扉の開閉に支障なく、ケーブルに無理のかからないように収容すること。
- コ 前クの接続用の同軸ケーブル両端には、JIS C5411 の高周波同軸 C01 形コネクタ及び JIS C5412 の高周波同軸 C02 形コネクタ（コネクタ形状が接栓、コンタクト形状がオスのものに限る。）に適合するものを設けてあること。（第 22-6 図参照）

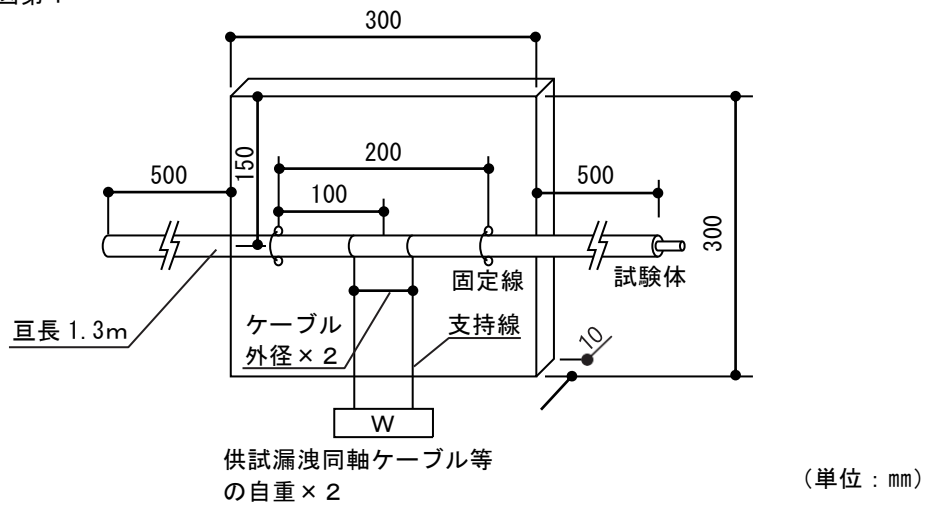


第 22-6 図

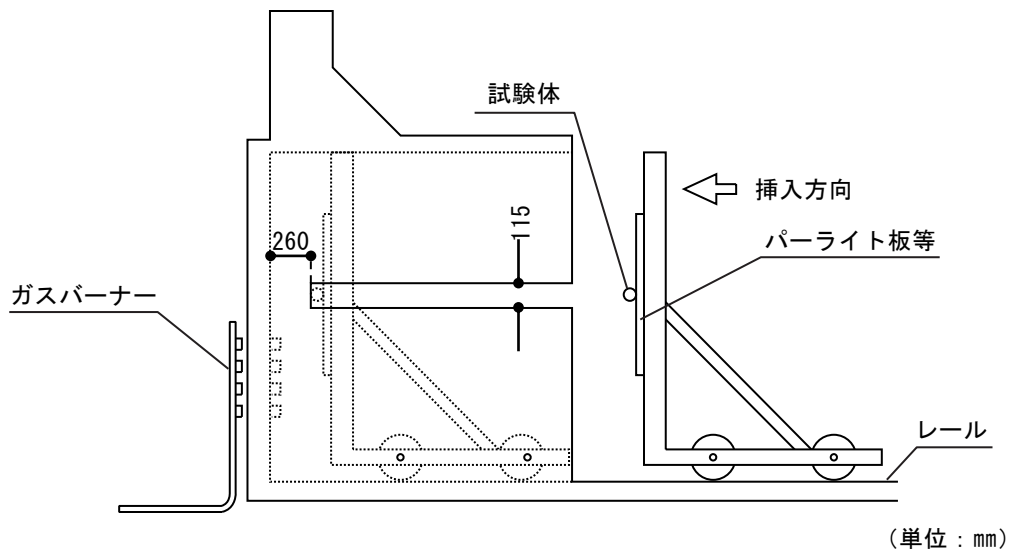
10 総合操作盤

省令第 31 条の 2 の 2 第 9 号に規定する総合操作盤は、第 24 総合操作盤によること。

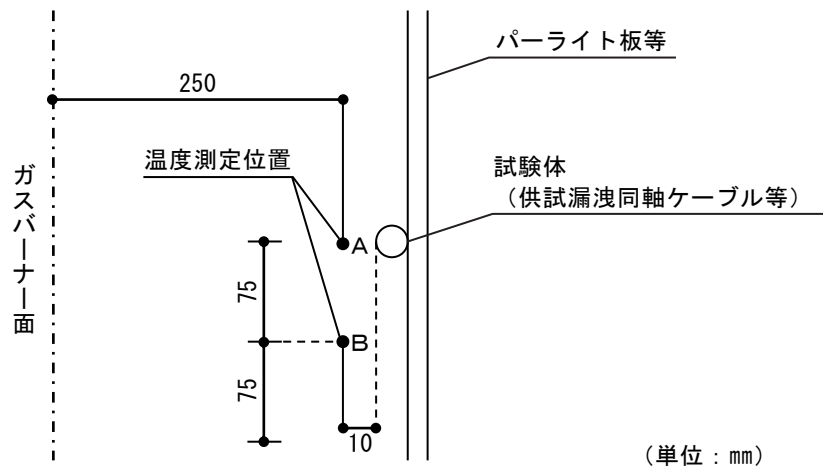
別図第 1



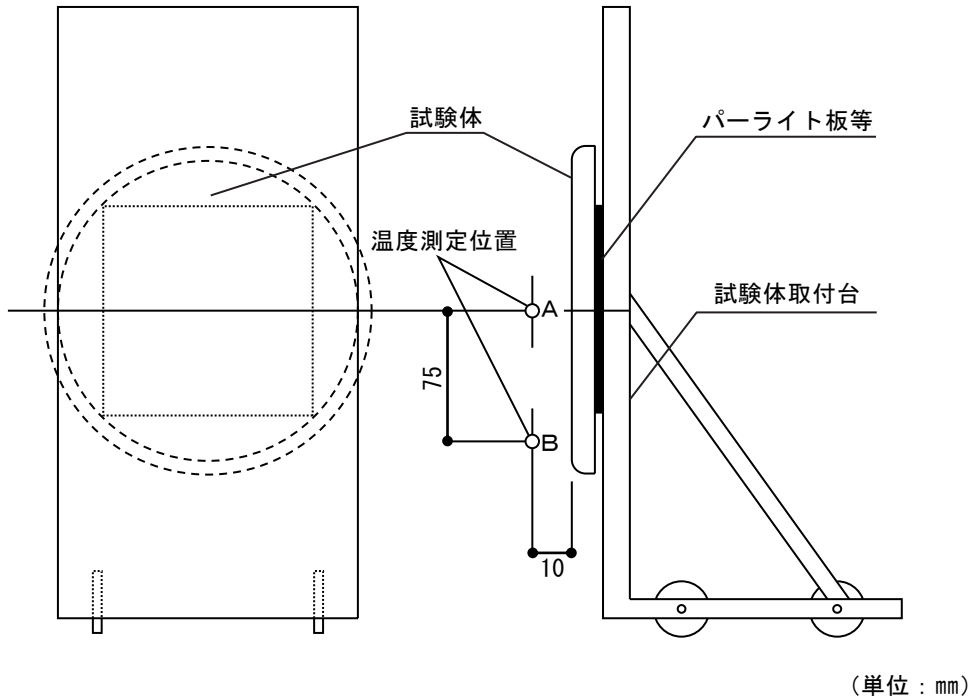
別図第 2



別図第 3



別図第4
平板形アンテナの場合



棒状形アンテナの場合

