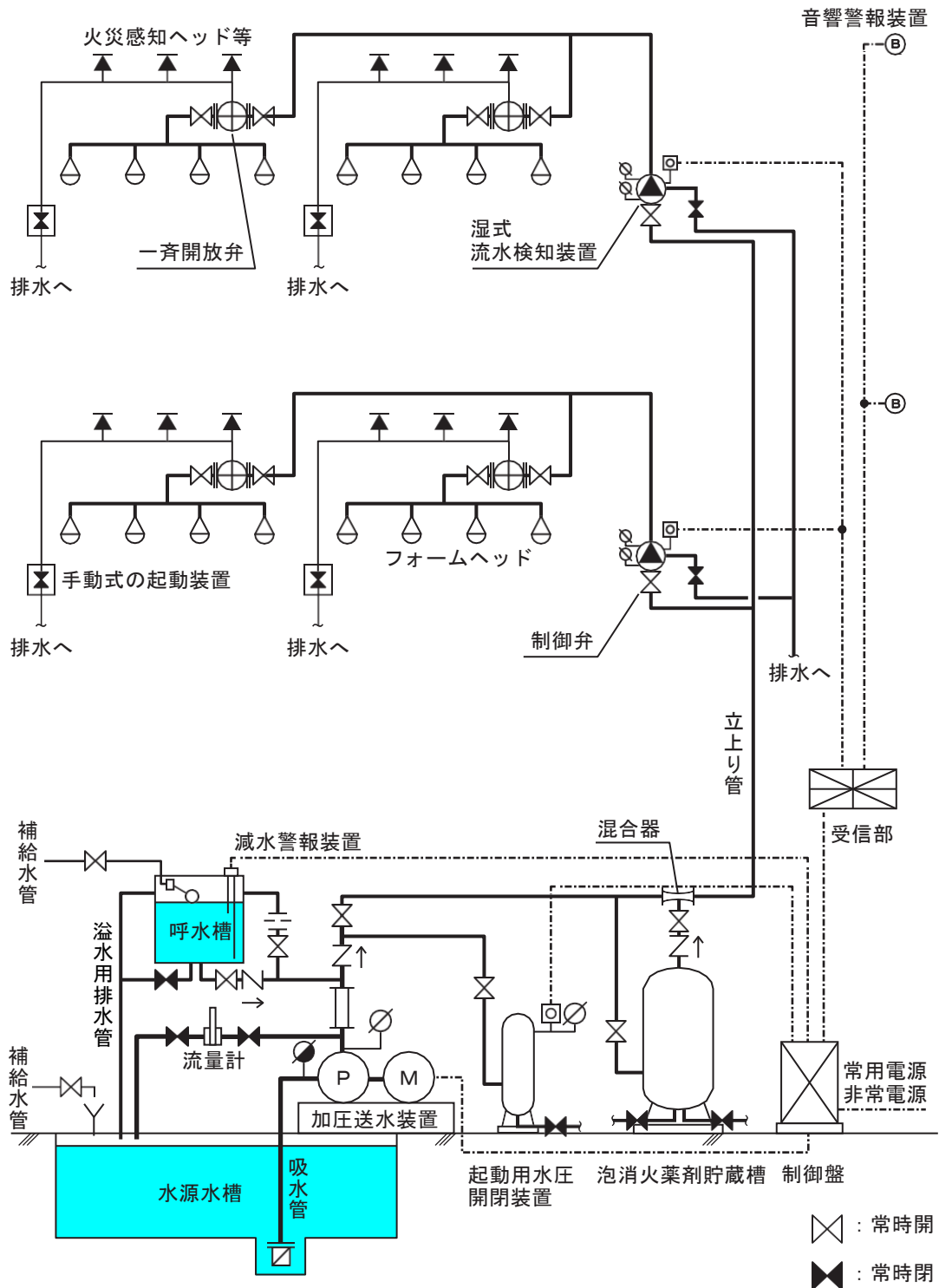


第4 泡消火設備（固定式の泡消火設備（高発泡用泡放出口を用いるものを除く。））

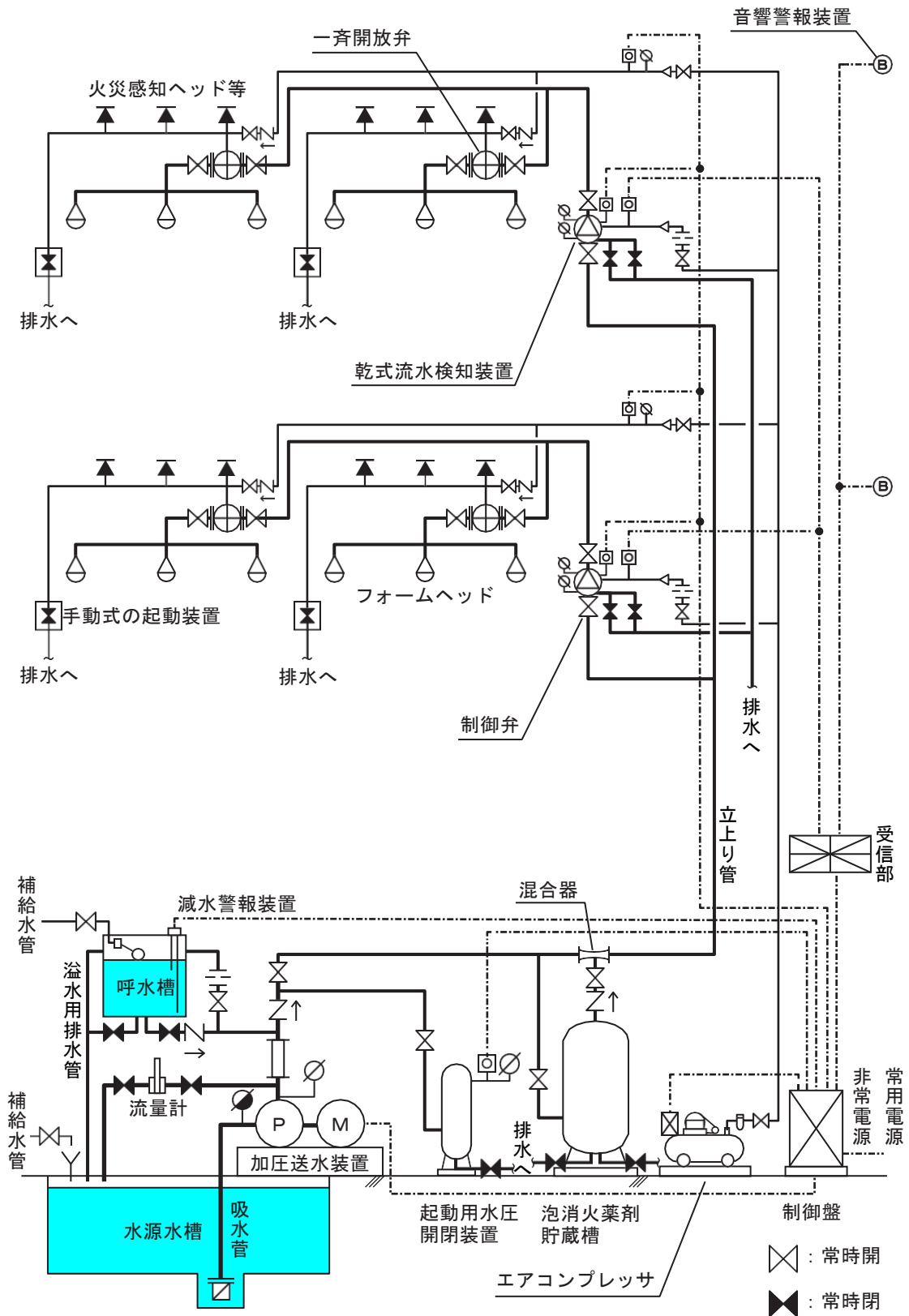
1 主な構成

(1) プレッシャー・プロポーショナル方式のうち、湿式流水検知装置を用いるもの（第4-1図参照）



第4-1図

(2) プレッシャー・プロポーション方式のうち、乾式流水検知装置を用いるもの（第4-2図参照）



第4-2図

2 加圧送水装置

加圧送水装置（圧力水槽を用いるものを除く。）は、次によること。

(1) ポンプを用いる加圧送水装置

ア 設置場所

設置場所は、政令第15条第6号の規定によるほか、第2屋内消火栓設備3(1)を準用すること。

イ 機器

機器は、省令第18条第4項第9号の規定によるほか、次によること。

(ア) 第2屋内消火栓設備3(2)を準用すること。

(イ) 省令第18条第4項第9号ハ(イ)に規定するポンプの吐出量は、隣接する2放射区域（政令別表第1(13)項口に掲げる用途に供される部分にあつては、1放射区域）の面積が最大となる部分に設けられたすべての泡ヘッドから同時に放射される泡水溶液（泡消火薬剤と水との混合液をいう。以下この項において同じ。）の毎分当たりの量以上の量とすること。▲（第4-4図参照）

ウ 設置方法

設置方法は、省令第18条第4項第9号の規定によるほか、第2屋内消火栓設備3(3)を準用すること。

ただし、省令第18条第4項第9号の規定が準用する省令第12条第1項第7号ハ(ニ)ただし書きにより、ポンプを他の消火設備と併用又は兼用する場合にあつては、他の消火設備が作動した際に、ウォーターハンマー等で泡消火設備の一斉開放が作動しないように施されていること。

エ 泡放出口の放出圧力が当該泡放出口の上限値を超えないための措置

省令第18条第4項第9号ニに規定する「泡放出口の放出圧力が当該泡放出口の上限値を超えないための措置」は、第2屋内消火栓設備3(4)（ウを除く。）を準用すること。

(2) 高架水槽を用いる加圧送水装置

ア 設置場所

設置場所は、政令第15条第6号の規定によるほか、第2屋内消火栓設備3の2(1)を準用すること。

イ 機器

機器は、省令第18条第4項第9号の規定によるほか、第2屋内消火栓設備3の2(2)を準用すること。

ウ 設置方法

設置方法は、省令第18条第4項第9号の規定によるほか、第2屋内消火栓設備3の2(3)を準用すること。

エ 泡放出口の放出圧力が当該泡放出口の上限値を超えないための措置

省令第18条第4項第9号ニに規定する「泡放出口の放出圧力が当該泡放出口の上限値を超えないための措置」は、第2屋内消火栓設備3の2(4)を準用すること（3(4)ウを除く。）。

3 水源

水源は、省令第18条第2項の規定によるほか、次によること。

(1) 水源は、第2屋内消火栓設備4（(1)イを除く。）を準用すること。

(2) 省令第18条第2項第1号及び第2号に規定される水源の水量は、次によること。

ア 前2(1)イ(イ)に定める泡ヘッドを同時に使用した場合に10分間放射することができる泡水溶液を作るのに必要な量以上の量とすること。●

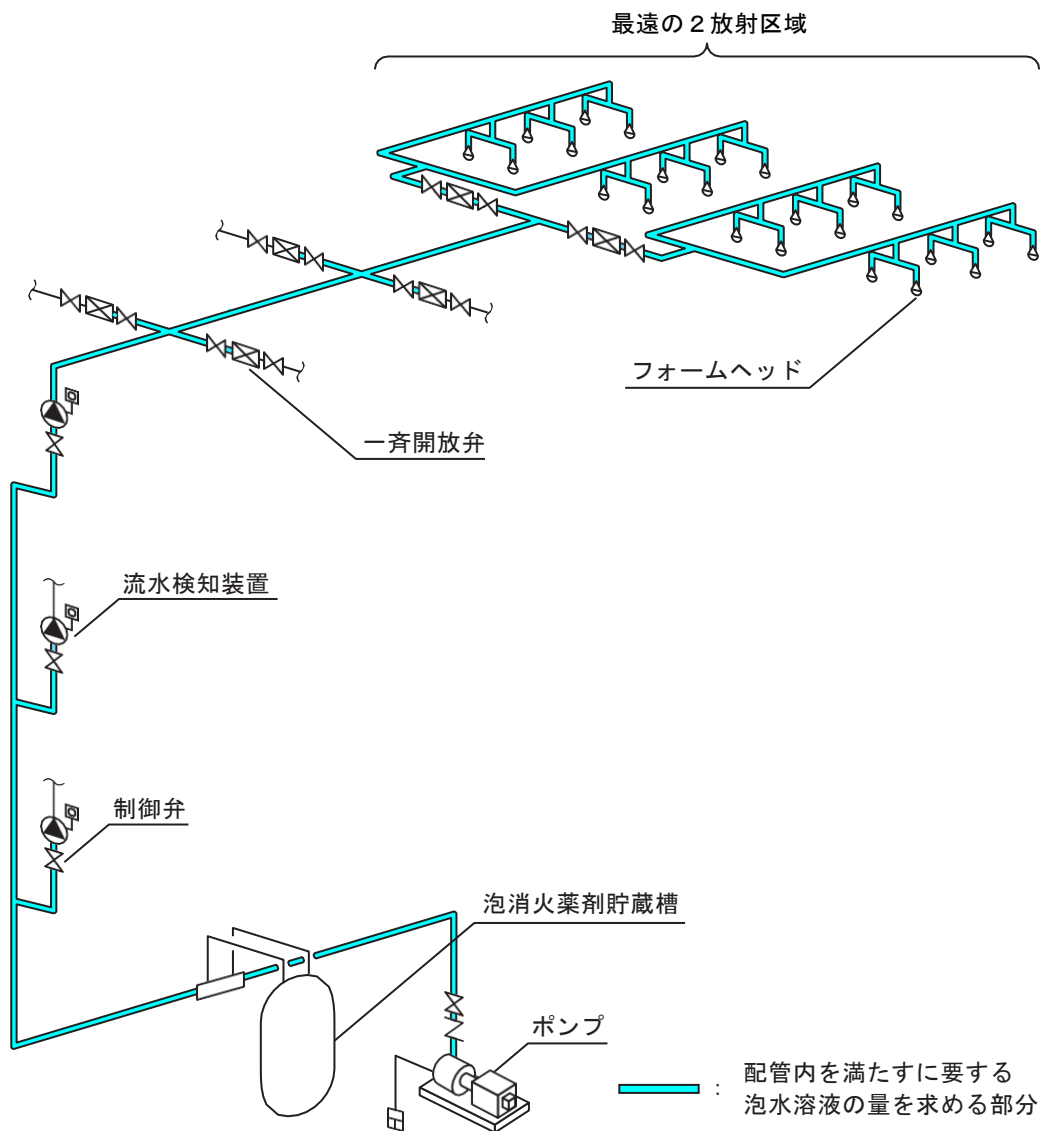
イ 省令第18条第2項第5号に規定する「配管内を満たすに要する泡水溶液の量」は、ポンプから最遠の2放射区域までの配管を満たすに必要な水量とすること。●（第4-3図参照）

なお、配管にJIS G3442又はJIS G3452（白管に限る。）を用いる場合は、第4-1表により、

泡水溶液の量を求めること。▲

第4-1表 JIS G3442、JIS G3452（白管に限る。）

呼び径	15A	20A	25A	32A	40A	50A	65A
1m当たりの 泡水溶液量(L)	0.2	0.4	0.6	1.0	1.4	2.2	3.6
呼び径	80A	100A	125A	150A	200A	250A	300A
1m当たりの 泡水溶液量(L)	5.1	8.7	13.4	18.9	32.9	50.8	72.9



第4-3図

4 配管等

配管等は、省令第18条第4項第8号の規定によるほか、次によること。

(1) 配管

配管は、第2屋内消火栓設備5(1)を準用するほか、次によること。

ア 配管は、専用とすること。●

イ 省令第18条第4項第8号に規定する「亜鉛メッキ等による防食処理を施すための措置」は、第3スプリンクラー設備19(6)ウを準用すること。

ウ 駐車の用に供される部分、車両が通行するスロープ等では、車両が配管等へ接触することによる折損、破損事故を防止する措置が講じられること。▲

(2) 管継手

管継手は、第2屋内消火栓設備5(2)を準用すること。

(3) バルブ類

バルブ類は、第2屋内消火栓設備5(3)を準用すること。

(4) 配管内の充水

配管内は、起動用水圧開閉装置を用いる方法又は第2屋内消火栓設備5(4)イの例により、一斉開放弁（乾式流水検知装置を用いた方式の場合は、当該流水検知装置）から泡ヘッドまでの部分を除き、常時充水しておくこと。▲

5 配管等の摩擦損失計算

配管等の摩擦損失計算は、摩擦損失計算告示によるほか、第2屋内消火栓設備6を準用すること。

6 放射区域

放射区域については、次によること。

(1) フォームヘッドを用いる泡消火設備の放射区域

省令第18条第4項第5号の規定にかかわらず、駐車の用に供される部分又は車両が通行するスロープ等及び自動車の修理又は整備の用に供される部分（以下この項において「駐車場等の部分」という。）が不燃材料で造られた準耐火構造の壁又は床により、火災の延焼拡大が一部分に限定される場合にあつては、一の放射区域の面積を50㎡以下とすることができる。

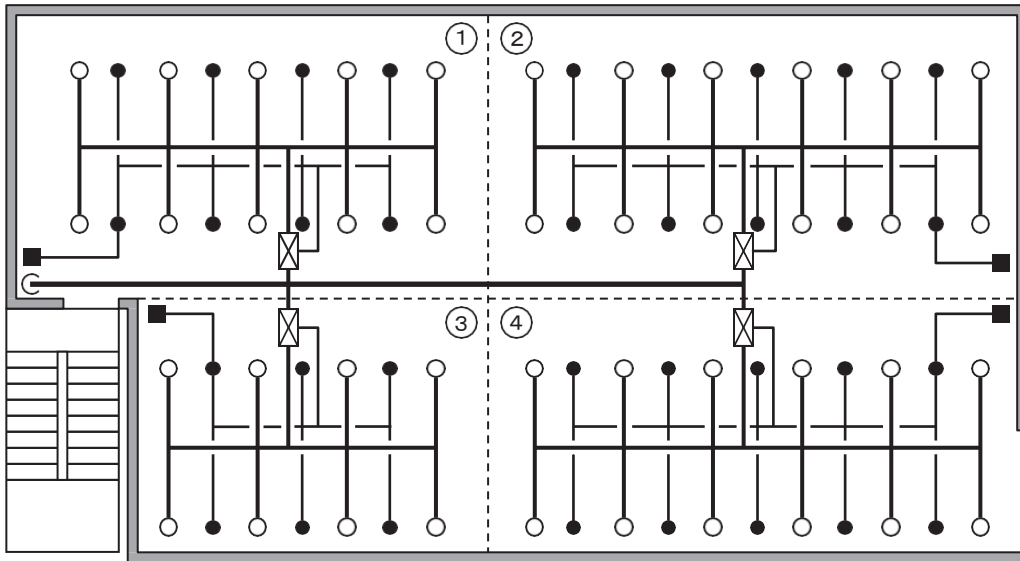
(2) フォームウォーター・スプリンクラーヘッドを用いる泡消火設備の放射区域

政令別表第1(13)項ロの用途に供される部分の泡消火設備の放射区域は、当該部分の床面積の3分の1以上の面積で、かつ、200㎡以上（当該面積が200㎡未満となる場合にあつては、当該床面積）となるように設けること。

7 泡消火薬剤

省令第18条第3項に規定する泡消火薬剤の貯蔵量は、前3(2)に定める泡水溶液の量に、消火に有効な泡を生成するために適した泡消火薬剤の希釈容量濃度を乗じて得た量以上の量とすること。●
(第4-4図参照)

（例）駐車場の用に供する部分にフォームヘッドを設置した場合



凡例

①	放射区域（50㎡以上100㎡以下）
○	泡ヘッド（フォームヘッド）0.25MPa 35L/min
●	火災感知ヘッド等（閉鎖型スプリンクラーヘッド）
⊠	一斉開放弁
■	手動式の起動装置

放射区域番号	放射区域面積	ヘッド個数	放射量	備考
①	75㎡	10個	350L/min	
②	85㎡	12個	420L/min	最大となる放射区域
③	55㎡	8個	280L/min	
④	85㎡	12個	420L/min	最大となる放射区域

〔ポンプ吐出量〕

○隣接する2放射区域の面積が最大となる部分に設けられた泡ヘッド：24個
 $24 \text{ 個} \times 35 \text{ L/min} = 840 \text{ L/min}$

〔水源水量〕

○配管中の泡水溶液：100L
 $24 \text{ 個} \times 35 \text{ L/min} \times 10 \text{ min} + 100 \text{ L} = 8.5 \text{ m}^3$

〔泡消火薬剤〕

○泡消火薬剤混合装置：プレッシャー・プロポーショナー方式

○希釈容量濃度：3%

$(24 \text{ 個} \times 35 \text{ L/min} \times 10 \text{ min} \times 3\%) + (100 \text{ L} \times 3\%) = 255 \text{ L}$

第4-4図

8 泡消火薬剤混合装置等

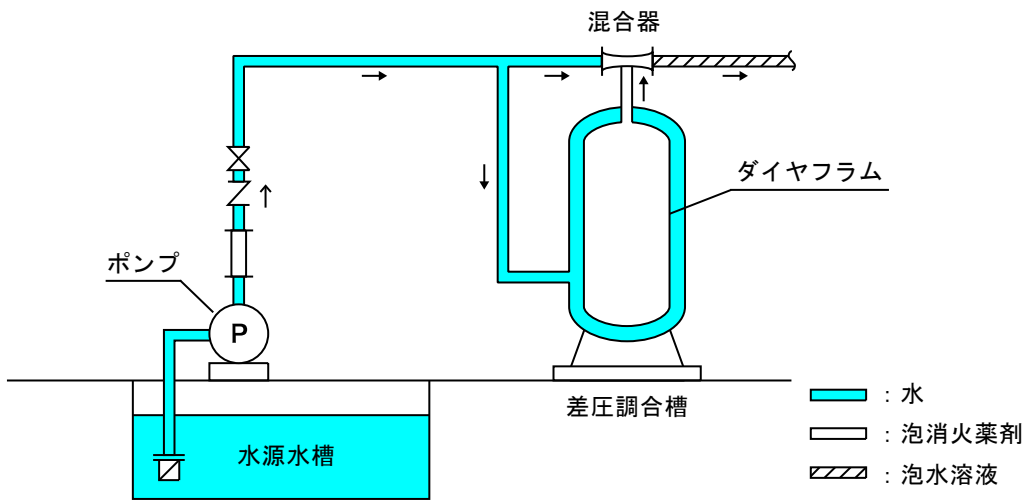
泡消火薬剤混合装置は、省令第18条第4項第14号の規定に基づく告示基準が示されるまでの間、次によること。

(1) 混合方式は、プレッシャー・プロポーション方式、ポンプ・プロポーション方式又はプレッシャー・サイド・プロポーション方式とし、消火に有効な泡を生成するために適した泡水溶液を混合することができるものとする。

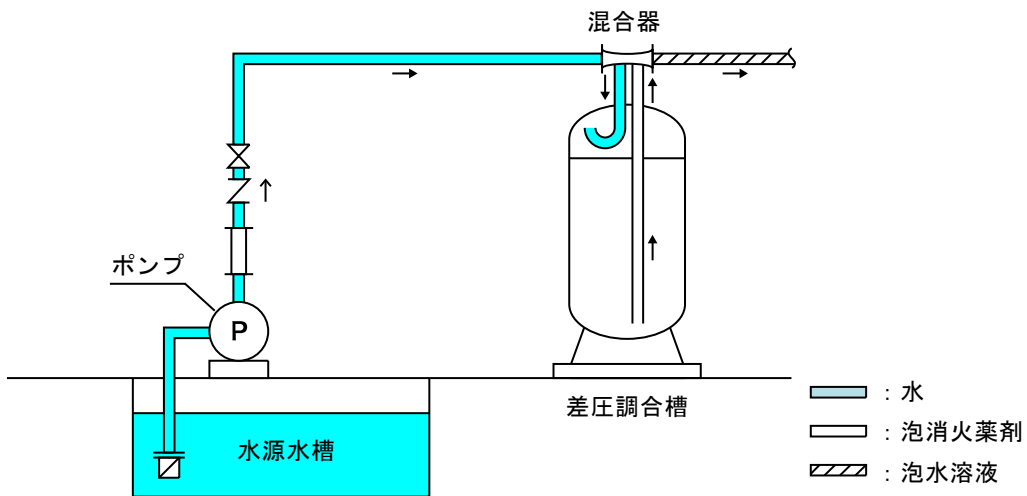
ア プレッシャー・プロポーション方式（第4-5図参照）

送水管途中に差圧調合槽と混合器（吸入器）を接続して、水を泡原液槽内に送り込み、原液の置換えと送水管への泡原液吸込作用との両作用によって流水中に泡原液を混合させて希釈容量濃度の泡水溶液とする方式のものをいう。

（圧送式）



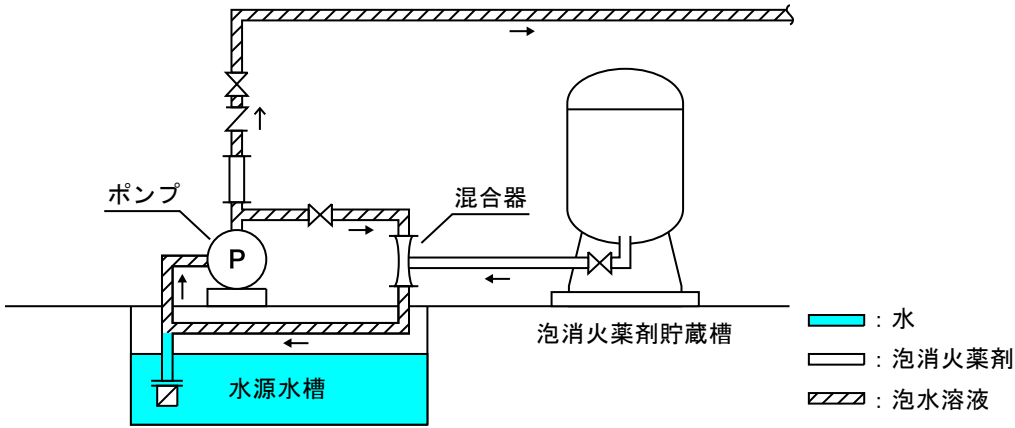
（圧入式）



第4-5図

イ ポンプ・プロポーショナー方式（第4-6図参照）

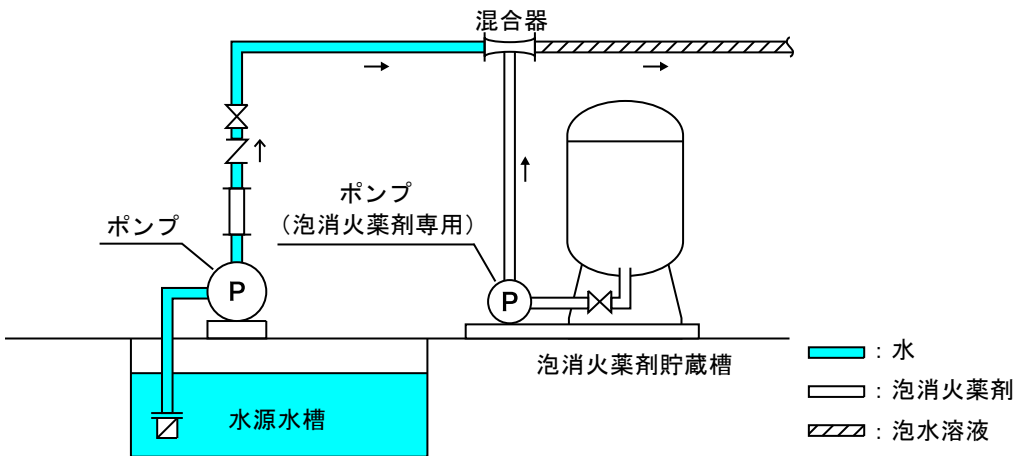
加圧送水装置のポンプの吐出側と吸水側とを連絡するバイパスを設け、そのバイパスの途中に設けられた混合器（吸入器）にポンプ吐出水の一部を通し、濃度調整弁でその吸込量を調節し、泡消火薬剤貯蔵槽からポンプ吸水側に泡原液を吸引して希釈容量濃度の泡水溶液とする方式のものをいう。



第4-6図

ウ プレッシャー・サイド・プロポーショナー方式（第4-7図参照）

送水管途中に混合器（圧入器）を設け、泡消火薬剤貯蔵槽から泡消火薬剤専用ポンプで泡原液を圧送して希釈容量濃度の泡水溶液とする方式のものをいう。



第4-7図

- (2) 混合方式は、プレッシャー・プロポーショナー方式とすること。▲
- (3) 起動装置の作動から泡放出口の泡水溶液の放射までに要する時間は、おおむね1分以内であること。▲
- (4) 泡消火薬剤と水とを混合させる部分に用いるベンチュリー管等の機器（以下この項において「混合器」という。）又は泡消火薬剤と水を混合させる部分の配管結合は、放射区域を受け持つ一斉開放弁の直近に設けること。▲

ただし、一斉開放弁までの配管内に規定される希釈容量濃度の泡水溶液を常時充水する配管とする場合にあっては、この限りでない。

9 フォームヘッド

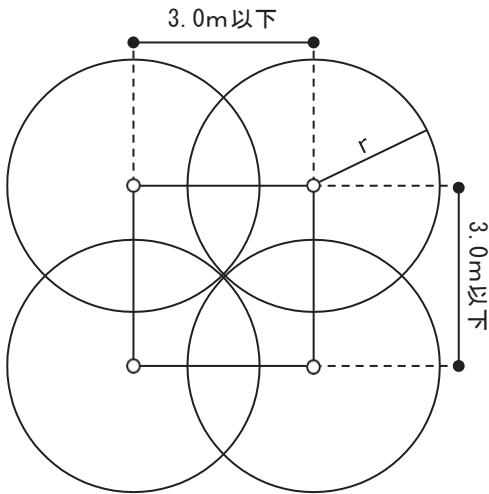
フォームヘッド（合成界面活性剤泡消火薬剤及び水成膜泡消火薬剤を用いるものに限る。）は、省令第18条第4項第14号の規定に基づく告示基準が示されるまでの間、次によること。

(1) 設置位置等

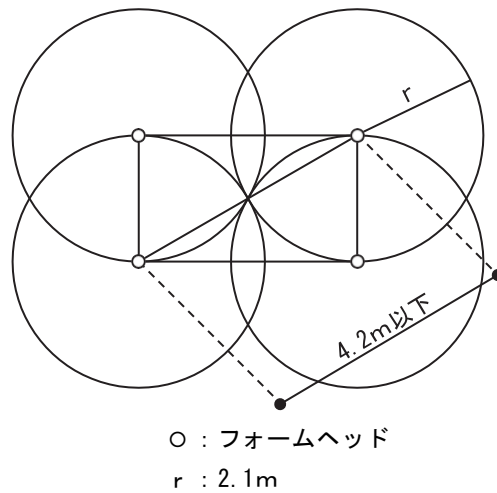
ア 省令第18条第1項第2号ロ及びハの規定によるほか、使用するフォームヘッドの許容取付高さ（フォームヘッドごとに決められたフォームヘッドの取付け高さの上限値及び下限値の範囲をいう。）において、放射区域の各部分から一のフォームヘッドまでの水平距離が2.1m以下となるように設けること。（第4-8図参照）

ただし、側壁型のフォームヘッドは当該機器の仕様書で定める水平距離内に設けること。

（正方形に配置する場合）



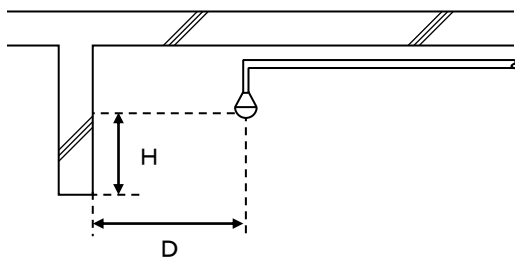
（長方形に配置する場合）



第4-8図

イ はり、たれ壁等がある場合のフォームヘッドの設置は、第4-9図及び第4-2表の例によること。

ただし、側壁型のフォームヘッド等で円状に放射しないフォームヘッドの場合や、当該ヘッドからの放射が妨げられる部分が、他のフォームヘッドにより有効に警戒される場合にあっては、この限りでない。



第4-9図

D (m)	H (m)
0.75 未満	0
0.75 以上 1.00 未満	0.10 未満
1.00 以上 1.50 未満	0.15 未満
1.50 以上	0.30 未満

第4-2表

ウ フォームヘッドは、当該機器の仕様書で定める取付け高さの範囲内に設けること。

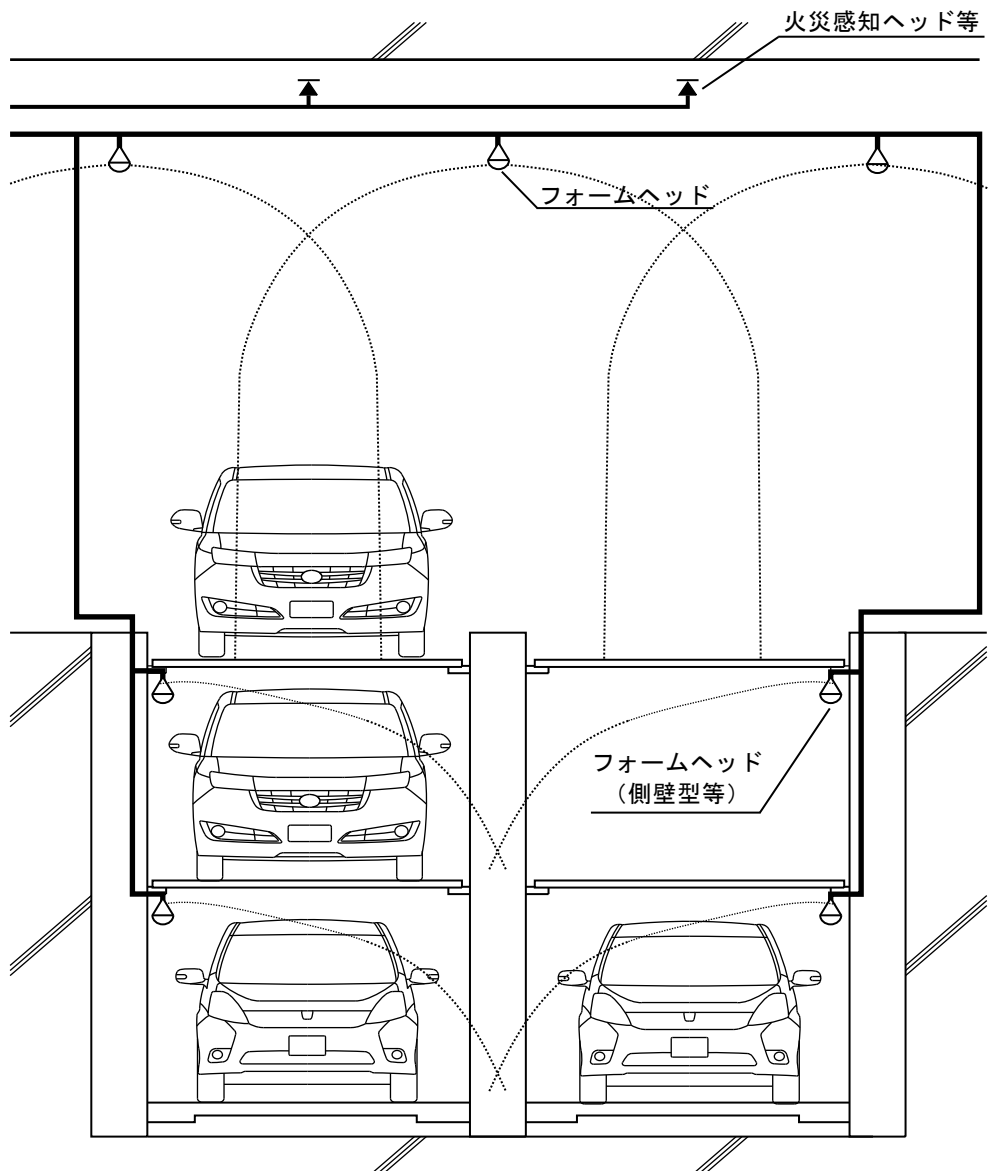
エ フォームヘッドから天井等（天井の室内に面する部分又は上階の床若しくは屋根の下面をいう。以下この項において同じ。）の取付け面との距離は、当該機器の仕様書で定める距離以上とすること。

オ フォームヘッドの周囲には、放射分布に障害となるものがないこと。

カ 防火対象物内の駐車場の用に供する部分で、機械式駐車設備で複数の段に駐車できるものは、最上段の天井部分の他、下段に対しても泡が放射されるように、車両の背面又は車両と車両の間に配管を設けてフォームヘッドを設置すること。この場合、火災感知用ヘッド及び閉鎖型スプリンクラーヘッド（以下この項において「火災感知ヘッド等」という。）は、天井等のみに設置することで差支えない。（第4-10図参照）

なお、側壁型のフォームヘッドを設置する場合は、当該ヘッドから有効に放射できるよう設置すること。

ただし、構造体によって最上段以外の段に設置できないものは、構造体の1つのユニットの周囲全体から放射できるように、周囲に設置すること。



第4-10図

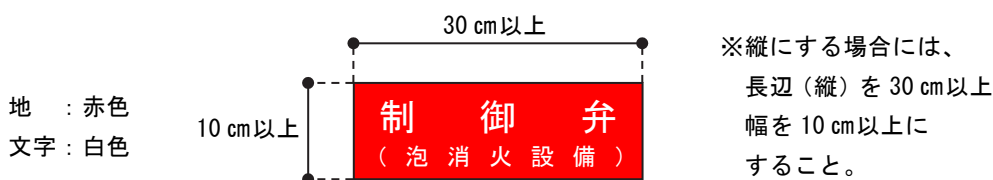
(2) 機器

- ア フォームヘッドは、消防防災用設備機器性能評定委員会（（一財）日本消防設備安全センターに設置）において性能評定を受けたものを使用すること。▲
- イ 性能評定時に組み合わせを指定された泡消火薬剤を用いること。

10 制御弁

配管には、次により制御弁を設けること。

- (1) 制御弁は、点検に便利で、かつ、火災等の災害による被害を受けるおそれが少ない箇所に設けること。▲
- なお、ここでいう「点検に便利で、かつ、火災等の災害による被害を受けるおそれが少ない箇所」とは、第3スプリンクラー設備9(1)を準用すること。
- (2) 制御弁は、容易に操作でき、かつ、いたずら防止その他の適正な状態にあることが容易に確認できる場所に設けること。▲
- なお、地下5階以上の深層部に設置する制御弁は、階段付近等の維持管理等が容易な場所に設けること。
- (3) 制御弁は、自動警報装置を設置する系統ごとに流水検知装置の一次側に床面から高さ0.8m以上1.5m以下の箇所に設けること。▲
- (4) 制御弁には、みだりに閉止できない措置が講じられていること。▲
- なお、ここでいう「みだりに閉止できない措置」とは、制御弁を収納した箱に封印をするか、若しくは制御弁のハンドル部に容易に破壊することができる封板等を設けるか、又は「常時開」のプレート等を制御弁の見やすい位置に取り付けることをいう。
- (5) 制御弁には、その直近の見やすい箇所に泡消火設備の制御弁である旨を表示した標識を設けること。▲
- なお、標識は、次によること。（第4-11図参照）
- ア 標識の大きさは、短辺10cm以上、長辺30cm以上とすること。
- イ 地を赤色、文字を白色とすること。



第4-11図

- (6) 標識は、制御弁の設置場所が廊下その他の共用部分から容易に識別できる位置に設けること。▲

11 自動警報装置

自動警報装置は、省令第18条第4項第12号の規定によるほか、次によること。

- (1) 発信部に流水検知装置を用いる場合は、第3スプリンクラー設備10(1)ア及びイを準用すること。
- (2) 一の発信部（流水検知装置）が受け持つ区域は、3,000 m²以下（主要な出入口から内部を見とることができる場合には、この限りでない。）とし、2以上の階にわたらないこと。●
- また、一の階に2以上の受け持ち区域を有する防火対象物は、原則として建基令第112条第1項に規定する防火区画をまたがないように設定し、当該流水検知装置を設ける箇所の付近に受け持ち区域一覧図を備えておくこと。▲

- (3) 車両が通行するスロープ部にフォームヘッドを設置する場合、当該フォームヘッドに接続する配管は、いずれの階に設けられた発信部（流水検知装置）からの配管と接続して差支えない。
- (4) 受信部の設置場所等
 省令第18条第4項第12号において準用する省令第14条第1項第4号ニ及びホの規定による受信部の設置場所及び一の防火対象物に2以上の受信部を設置する場合は、第10 自動火災報知設備4(1)を準用すること。
- (5) 音響警報装置
 省令第18条第4項第12号において準用する省令第14条第1項第4号ただし書きの規定は、第3 スプリンクラー設備10(6)を準用すること。

12 一斉開放弁

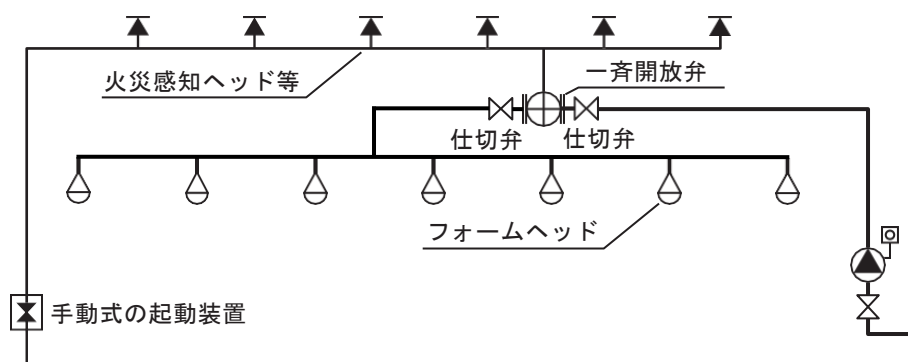
一斉開放弁は、次によること。

- (1) 一斉開放弁は、放射区域ごとに設けること。▲
- (2) 一斉開放弁にかかる圧力は、当該一斉開放弁の最高使用圧力以下とすること。
- (3) 一斉開放弁は、第4-3表に掲げる一の放射区域への放射量の値に応じて、同表に掲げる呼び径のものを用いること。

第4-3表

一の放射区域への放射量 (L/min)	450	700	1,200	1,800	2,100
呼び径 (A)	40	50	65	80	100
一の放射区域への放射量 (L/min)	3,300	4,800	8,500	13,000	19,000
呼び径 (A)	125	150	200	250	300

- (4) 一斉開放弁の一次側及び二次側には、仕切弁を設置すること。▲（第4-12図参照）



第4-12図

13 起動装置

起動装置は、省令第18条第4項第10号の規定によるほか、次によること。

(1) 自動式の起動装置

省令第18条第4項第10号イの規定による自動式の起動装置は、次によること。

ア 火災感知ヘッド等を用いる場合

(イ) 火災感知ヘッド等は放射区域ごとに、次により設けること。▲

- a 火災感知ヘッド等は、その取付ける場所の正常時における最高周囲温度に応じて第4-4表で定める標示温度を有するものを設けること。

第4-4表

取付ける場所の最高周囲温度	標示温度
39℃未満	79℃未満
39℃以上 64℃未満	79℃以上 121℃未満

- b 火災感知ヘッド等1個の警戒面積は、20㎡以下とすること。
- c 取付け面の高さは、第4-5表により、火災を有効に感知できるように設けること。
 なお、火災感知ヘッド等を設ける位置がこれらの高さを超える場合は、イにより感知器で起動させること。

第4-5表

感度種別	警戒面積	取付け高さ	感度種別	警戒面積	取付け高さ
1種	20㎡以下	7m以下	2種	20㎡以下	5m以下
	13㎡以下	10m以下		11㎡以下	10m以下

(イ) 起動用水圧開閉装置の作動と連動して加圧送水装置を起動するものにあつては、第3スプリンクラー設備11(1)を準用すること。

イ 感知器を用いる場合

(イ) 感知器は放射区域ごとに、省令第23条第4項の規定の例により設けること。

この場合、感知器の種別は、努めて熱感知器の特種（定温式に限る。）、1種又は2種を使用すること。▲

(イ) 非火災報による誤作動対策を講じる場合は、泡消火設備専用の感知器及び自動火災報知設備の感知器によるAND回路（泡消火設備専用の感知器のみの2信号によるAND回路を含む。）を組むことができる。

(2) 手動式の起動装置

省令第18条第4項第10号ロの規定による手動式の起動装置は、次によること。

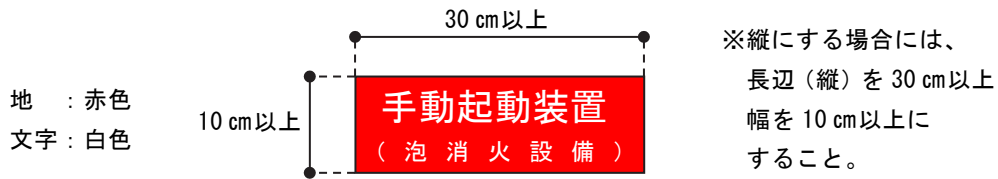
ア 手動式の起動装置は、放射区域ごとに1個設けること。▲

イ 起動装置の操作部は、当該放射区域内を見とおすことができ、かつ、操作をした者が容易に退避できる箇所に設けること。▲

ウ 省令第18条第4項第10号ロ(ホ)に規定する起動装置の操作部である旨の標識は、次によること。●（第4-13図参照）

(イ) 標識の大きさは、短辺10cm以上、長辺30cm以上とすること。

(イ) 地を赤色、文字を白色とすること。



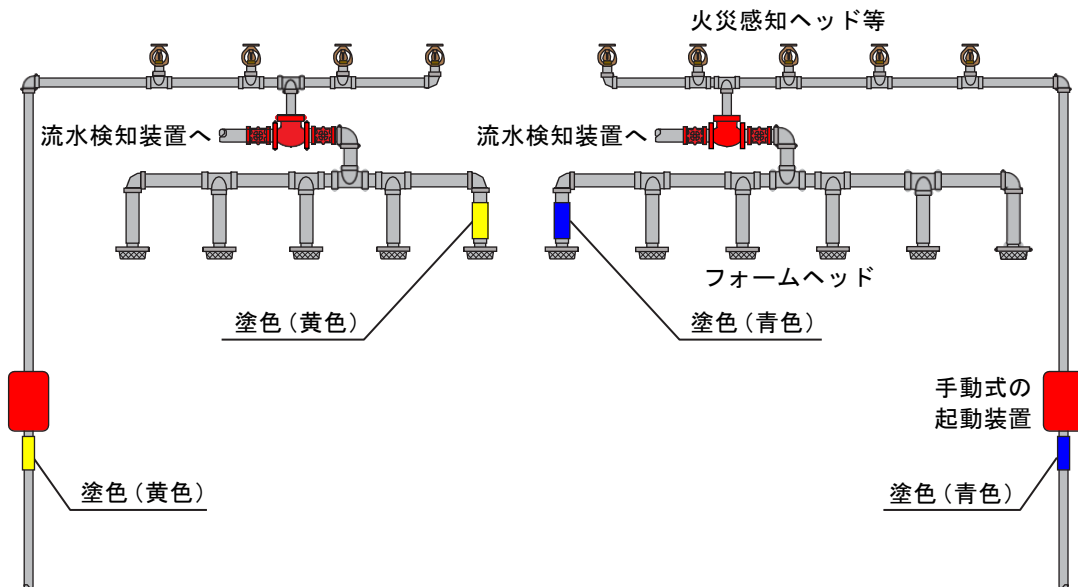
第4-13図

エ 駐車の用に供する部分等に設ける起動装置の操作部には、車両の衝突による破損を防ぐための防護措置がなされていること。▲

オ 2以上の放射区域を有する泡消火設備は、放射区域ごとに配管の一部を塗装し、当該放射区域の起動装置（配管又は操作部の部分）を同色で塗装すること。▲（第4-14図参照）

カ 政令別表第1(13)項の用途に供される部分にあっては、起動装置の操作部を放射区域ごとに火災の表示装置の設置場所及び放射区域の直近で操作に便利な場所に集結してそれぞれ1個設けること。▲

(立面図)



第4-14図

14 表示及び警報

表示及び警報は、第3スプリンクラー設備15を準用すること（省令第18条第4項第15号の規定により総合操作盤が設けられている場合を除く。）。

15 貯水槽等の耐震措置

省令第18条第4項第16号の規定による貯水槽等の耐震措置は、第2屋内消火栓設備11を準用すること。

16 非常電源及び配線等

非常電源及び配線等は、省令第18条第4項第7号、第12号及び第13号の規定によるほか、次によること。

(1) 非常電源等

非常電源、非常電源回路の配線等は、第23非常電源によること。

(2) 常用電源回路の配線

常用電源回路の配線は、第2屋内消火栓設備12(2)を準用すること。

(3) 非常電源回路、操作回路及び音響警報装置回路の配線は、次によること。(第4-15図参照)

ア 非常電源回路

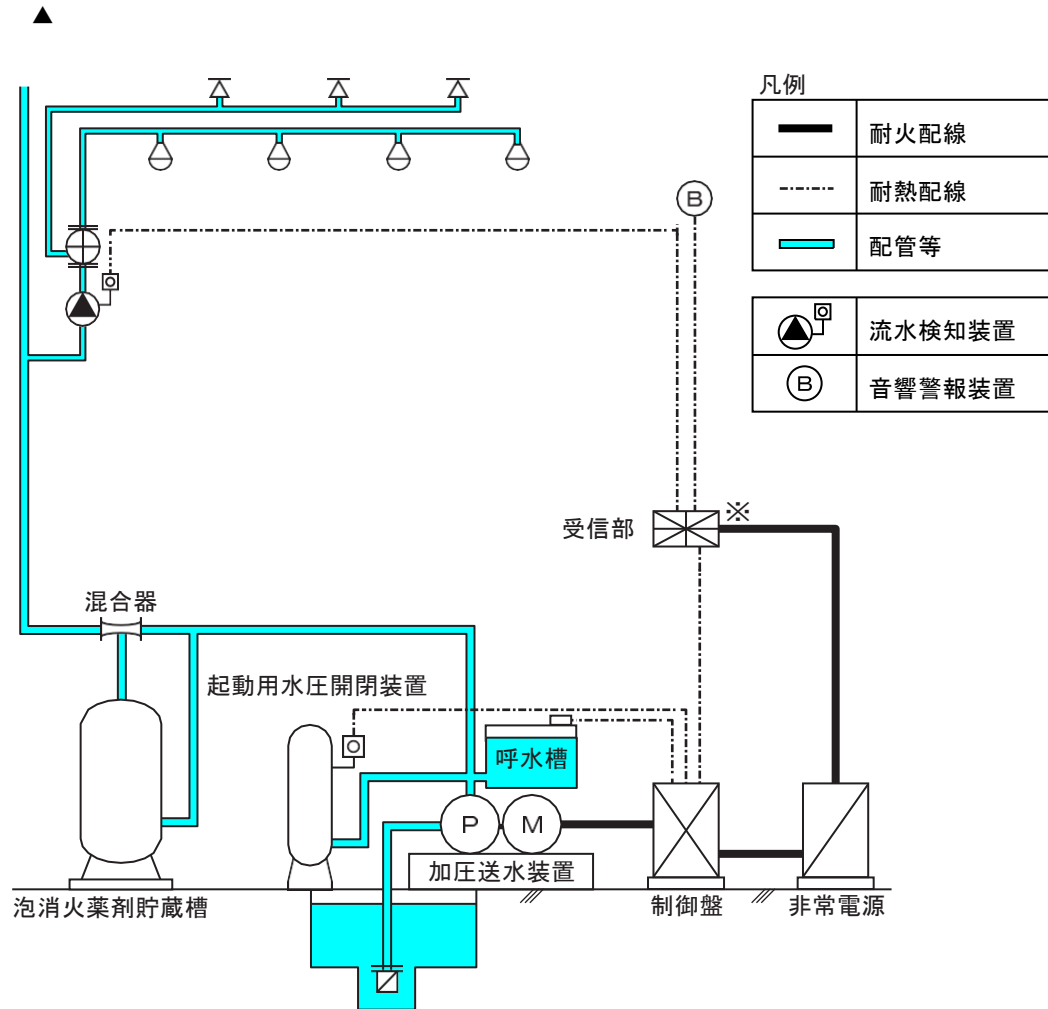
耐火配線を使用すること。

イ 操作回路

耐熱配線を使用すること。

ウ 音響警報装置回路

省令第18条第4項第12号に規定する自動警報装置の回路の配線は、耐熱配線を使用すること。



備考：蓄電池が内蔵されている場合、一次側配線（※）は、一般配線として差し支えない。

第4-15図

17 総合操作盤

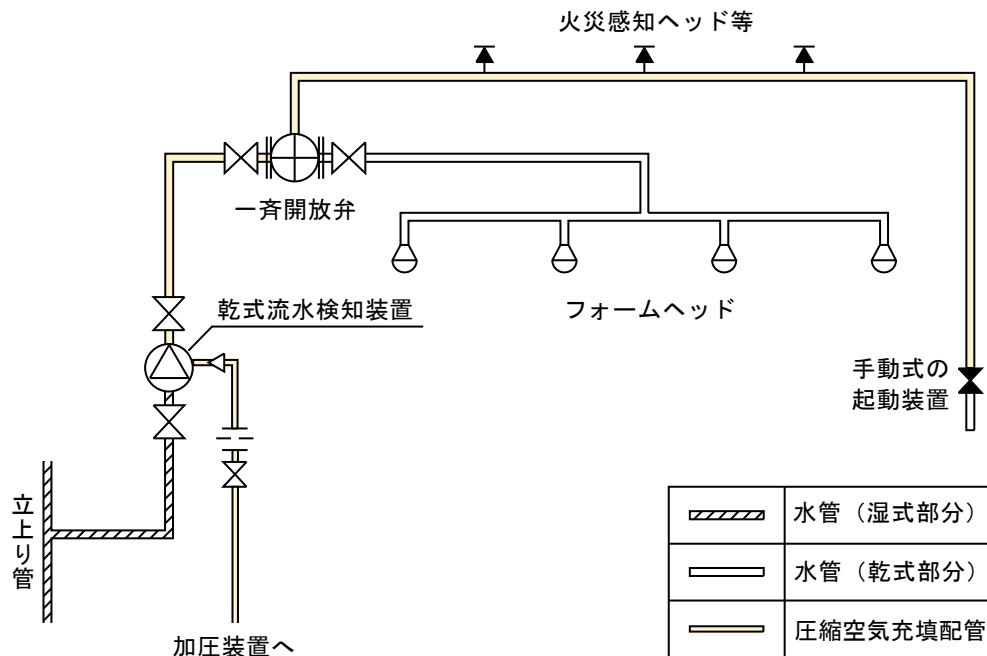
省令第18条第4項第15号に規定する総合操作盤は、第24総合操作盤によること。

18 乾式流水検知装置を用いる方式

常時配管内を湿式とすることにより、凍結による障害が生じるおそれがある場合にあっては、次により乾式流水検知装置を用いた泡消火設備とすることができる。（第4-16図参照）

- (1) 乾式流水検知装置の二次側配管は、第3スプリンクラー設備19(6)を準用すること。
- (2) 火災感知ヘッド等の形状は、第3スプリンクラー設備19(7)を準用すること。
- (3) 乾式流水検知装置の二次側に圧力を設定するための加圧装置の供給能力は、第3スプリンクラー設備19(2)を準用すること。
- (4) 当該方式に用いる一斉開放弁は、空気圧により正常に作動するものを用いること。

（乾式流水検知装置を用いた泡消火設備系統例）



第4-16図

