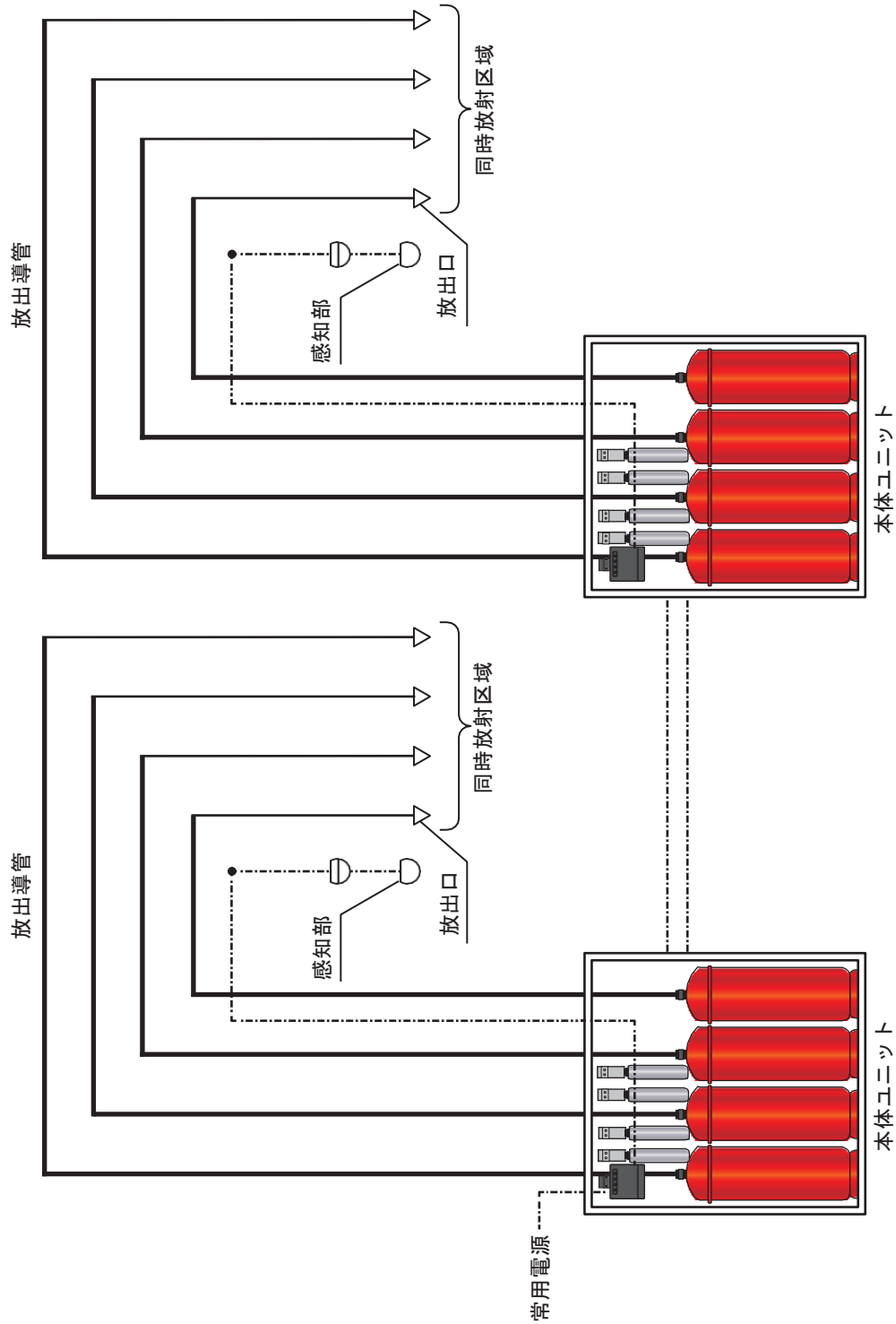


第3の7 パッケージ型自動消火設備（Ⅱ型）

1 主な構成

火災の発生を感知し、自動的に水又は消火薬剤を圧力により放射して消火を行う固定した消火設備であって、感知部、放出口、作動装置、消火薬剤貯蔵容器等、放出導管、受信装置等により構成されるものである。(第3の7-1図参照)



第3の7-1図

2 パッケージ型自動消火設備（Ⅱ型）を設置することができる防火対象物

パッケージ型自動消火設備（Ⅱ型）は、政令第12条第1項第1号及び第9号に掲げる防火対象物又はその部分で、延べ面積が275㎡未満のもの（可燃性の可燃物が存し消火が困難と認められるものを除く。）に設置することができる。

なお、「可燃性の可燃物が存し消火が困難と認められるもの」とは、表面が合成皮革製のソファ等で特に燃焼速度が速いものとして次のいずれにも該当するものが設置されている防火対象物又はその部分をいう。

- (1) 座面（正面幅が概ね800mm以上あるもの）及び背面からなるもの
- (2) 表面が合成皮革、クッション材が主にポリウレタンで構成されているもの

3 パッケージ型消火設備を設置することができる防火対象物

パッケージ型消火設備を設置することができる防火対象物は、第3の6パッケージ型自動消火設備（Ⅰ型）4を準用すること。

4 同時放射区域

パッケージ型自動消火設備告示第4に規定する同時放射区域は、第3の6パッケージ型自動消火設備（Ⅰ型）5（(3)及び(7)を除く。）を準用すること。

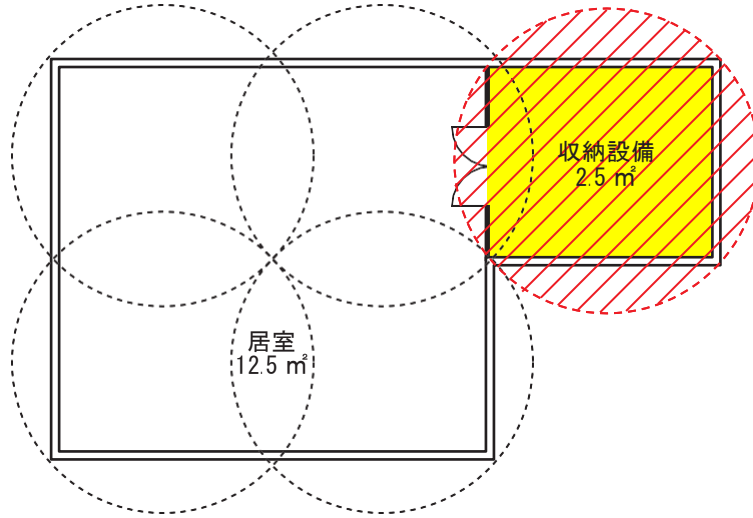
なお、13㎡以下の居室に対し収納設備が設けられ13㎡を超える場合、又は居室と収納設備の床面積の合計が13㎡以下であって居室や収納設備の形状等の理由から1台では防護が難しい場合、次の条件を満たす場合は、政令第32条を適用し、収納設備に住宅用下方放出型自動消火装置を設置することができる。（第3の7-2図参照）

- (1) 一の収納設備の床面積が3㎡以下であること。
- (2) 設置する住宅用下方放出型自動消火装置は、収納設備を防護できる性能を有していること。
- (3) 住宅用下方放出型自動消火装置についてもパッケージ型自動消火設備（Ⅱ型）の点検基準に準じた点検が定期的実施され適切に維持管理されていること。

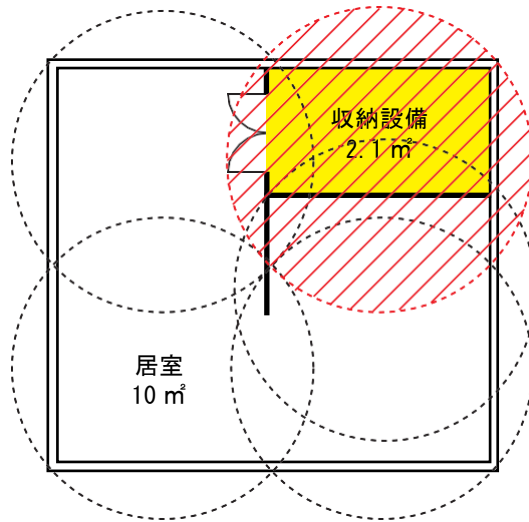
5 機器

パッケージ型自動消火設備は、パッケージ型自動消火設備告示に適合するもの又は認定品のものとする。●

(13 m²以下の居室に3 m²以下の収納設備が設けられ 13 m²を超えた場合の設置例)



(13 m²以下の居室の収納設備がⅡ型1台で防護し難い場合の設置例)



○ パッケージ型自動消火設備（Ⅱ型）による消火剤の有効放射
 ● 住宅用下方放出型自動消火装置による消火剤の有効放射範囲

第3の7-2図

6 本体ユニット

本体ユニット（格納箱に消火薬剤貯蔵容器等、作動装置、受信装置及び中継装置（中継装置を設ける場合に限る。）等が収納されたものをいう。以下この項において同じ。）は、次によること。

(1) 設置場所等

設置場所等は、第3の6 パッケージ型自動消火設備（Ⅰ型）7(1)を準用すること。

なお、本体ユニットを難燃性の箱に收容する場合にあっては、第3の6 パッケージ型自動消火設備（Ⅰ型）7(1)イの規定によらず、点検に便利な箇所に設置することができる。

(2) 機器

機器は、第3の6パッケージ型自動消火設備（Ⅰ型）7(2)（ア(イ)を除く。）を準用すること。

(3) 表示

表示は、「パッケージ型自動消火設備（Ⅱ型）」である旨の表示、取扱い上の注意事項、取扱い方法、機器等の各種表示がなされていること。

なお、主電源に電池を用いるものにあつては、当該電池の種類及び電圧を表示すること。

7 感知部

パッケージ型自動消火設備告示第5から第7までに規定する感知部は、第3の6パッケージ型自動消火設備（Ⅰ型）8を準用すること。

8 放出口及び放出導管

パッケージ型自動消火設備告示第4、第5及び第8に規定する放出口及び放出導管は、次によること。

(1) 設置位置等

ア 放出口は、省令第13条第3項各号に掲げる部分以外の部分に設けること。（パッケージ型自動消火設備告示第4第7号。第3の7-3図参照）

イ 放出口は、当該放出口に係る防護区域が一の同時放射区域を有効に包含するように、天井、壁等に確実に取り付けること。

なお、防護区域と放出口の位置の関係については、当該機器の仕様書によること。

ウ 放出口は、はり等により放射障害が生じないように、かつ、火災を有効に消火することができるように設けること。

はり、たれ壁がある場合の放出口の設置は、当該機器の仕様書によること。

エ 床面から放出口の取付け面（放出口を取り付ける天井の室内に面する部分又は上階の床若しくは屋根の下面をいう。）までの高さは、2.5m以下とすること。ただし、消火試験において2.5mを超える高さで消火性能が確認できた場合にあつては、当該高さまで設置することができること。

(2) 機器

機器は、第3の6パッケージ型自動消火設備（Ⅰ型）9(2)を準用すること。

ただし、放出導管の長さは、消火薬剤（蓄圧式の貯蔵容器にあつては、消火薬剤及び加圧用ガス）を貯蔵する容器から、10m以下とすること。

(3) 放出口の設置を省略できる部分

省令第13条第3項各号に掲げる部分は、第3スプリンクラー設備7を準用すること。



第3の7-3図

9 常用電源及び非常電源

非常電源及び配線等は、次によること。

(1) 非常電源等

非常電源は、第3の6パッケージ型自動消火設備（I型）11(1)を準用すること。

ただし、主電源に電池を用いる場合にあっては、この限りではない。

(2) 常用電源

常用電源は、第3の6パッケージ型自動消火設備（I型）11(2)を準用すること。

ただし、次に適合する当該設備を有効に作動させることができる容量を有する電池を用いる場合は、この限りではない。

ア 電池の交換が容易にできること。

イ 電池の電圧がパッケージ型自動消火設備を有効に作動できる電圧の下限値となったことを72時間以上点滅表示等により自動的に表示し、又はその旨を72時間以上音等により伝達することができること。

(3) 配線

配線は、第3の6パッケージ型自動消火設備（I型）11(3)を準用すること。