

建設常任委員会 審査順序

○ 付託議案等について

議案第 98 号 令和元年度八戸市一般会計補正予算

○歳出

款	項	摘 要
第 1 条の歳出中		
2 款 総務費	1 項 総務管理費	3 目25節都市緑化基金積立金、4 目
4 款 衛生費	2 項 清掃費	
6 款 農林水産業費	1 項 農業費	3 目13節ため池浸水想定区域図作成委託料
8 款 土木費	全部	
第 2 条 継続費の補正	全部	

議案第 101 号 令和元年度八戸市都市計画下水道事業特別会計補正予算

議案第 120 号 八戸市下水道事業の設置及び経営の基本に関する条例の制定について

議案第 128 号 東部終末処理場高圧電気棟（建築本棟）整備工事請負の一部変更契約の締結について

○ その他

- ・ 議会報告会への出席委員について

[建設協議会]

○ 所管事項の報告について

- 1 東部終末処理場分水槽改築工事請負契約の締結について
- 2 新大橋撤去工事（その 4）請負契約の締結について
- 3 新大橋撤去工事（その 5）請負契約の締結について
- 4 新大橋下部整備工事（その 1）請負契約の締結について
- 5 新大橋河原木跨線橋整備工事請負契約の締結について

議案第 120 号

八戸市下水道事業の設置及び経営の基本に関する条例の制定について

1. 制定の理由

下水道事業に地方公営企業法（以下「法」という。）の財務規定等を適用するため、下水道事業の設置及びその経営の基本について必要な事項を定めるものである。

2. 条例の主な内容

(1) 下水道事業の設置

都市の健全な発達及び公衆衛生の向上に寄与し、併せて公共用水域の水質の保全に資するため、八戸市下水道事業（公共下水道事業及び農業集落排水事業）を設置する。

(2) 財務規定等の適用

下水道事業に法第 2 条第 2 項に規定する財務規定等を適用する。

(3) 経営の基本

下水道事業は、常に企業の経済性を発揮するとともに、公共の福祉を増進するように運営することとし、公共下水道事業及び農業集落排水事業に係る施設及び区域について規定する。

3. 施行期日

令和 2 年 4 月 1 日

4. 関係条例の一部改正

(1) 八戸市職員等の旅費支給条例

旅費の請求手続における書類の提出先等を、下水道事業にあつては「会計管理者」ではなく「市長」とする。

(2) 八戸市特別会計条例

「八戸市都市計画下水道事業特別会計」及び「八戸市農業集落排水事業特別会計」を廃止する。

東部終末処理場分水槽整備工事請負契約の締結について

1 工事名称

東部終末処理場分水槽整備工事

2 工事場所

八戸市江陽三丁目1番111号

3 工事概要

- | | |
|-------------------|----|
| (1) 電動式鋳鉄製ゲート設備増設 | 2門 |
| (2) 電動式鋳鉄製ゲート設備更新 | 4門 |
| (3) 電動式鋳鉄製ゲート設備撤去 | 1門 |
| (4) 躯体の耐震補強 | 一式 |

4 工事期間

契約締結の翌日から令和2年3月31日まで

5 契約額

236,500,000円

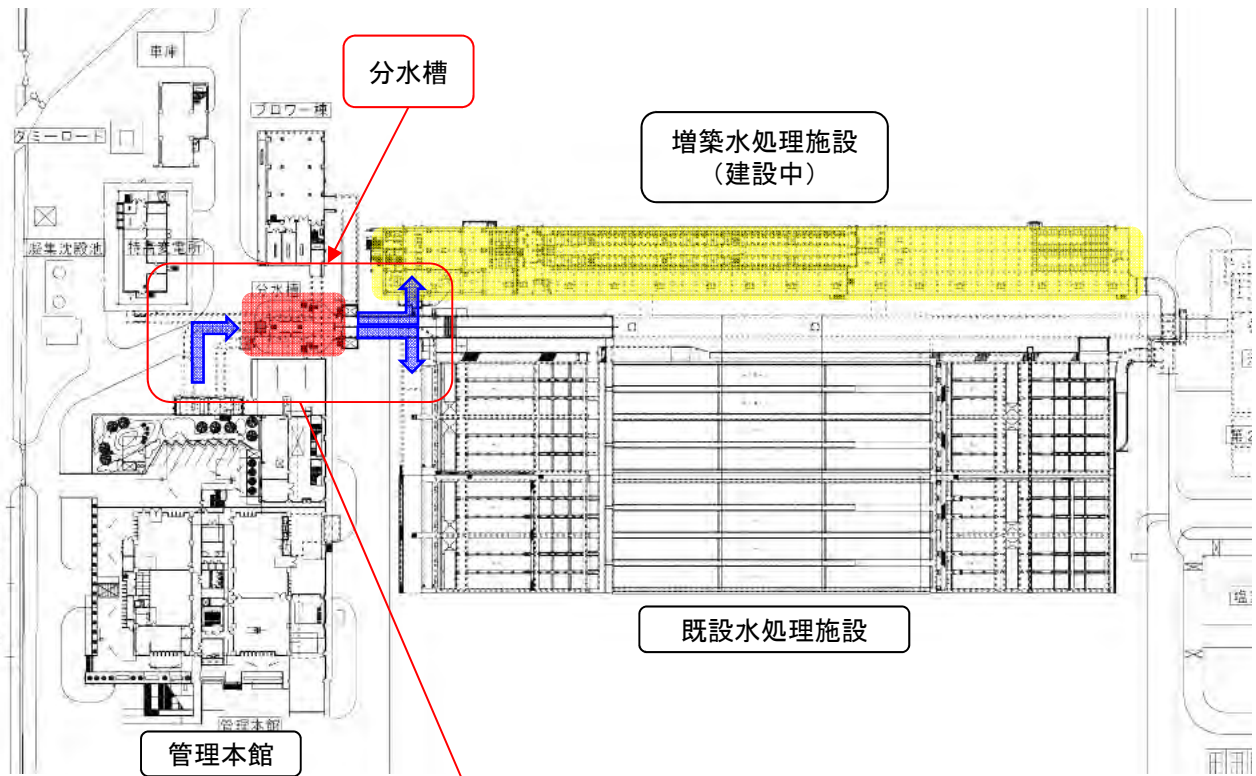
6 契約者

宮城県仙台市宮城野区榴岡三丁目4番1号

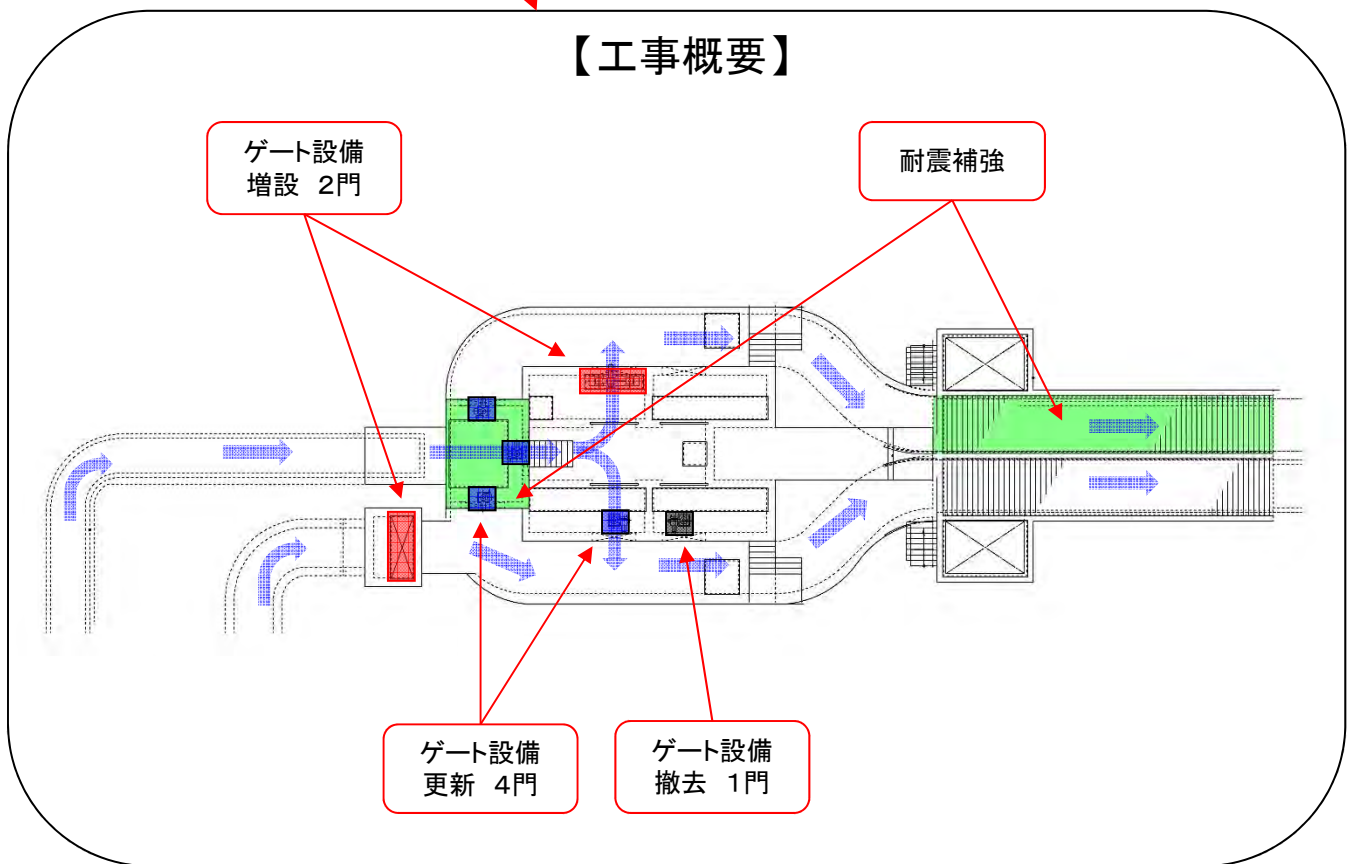
前澤工業株式会社東北支店

支店長 清水 竜一

【配置図】



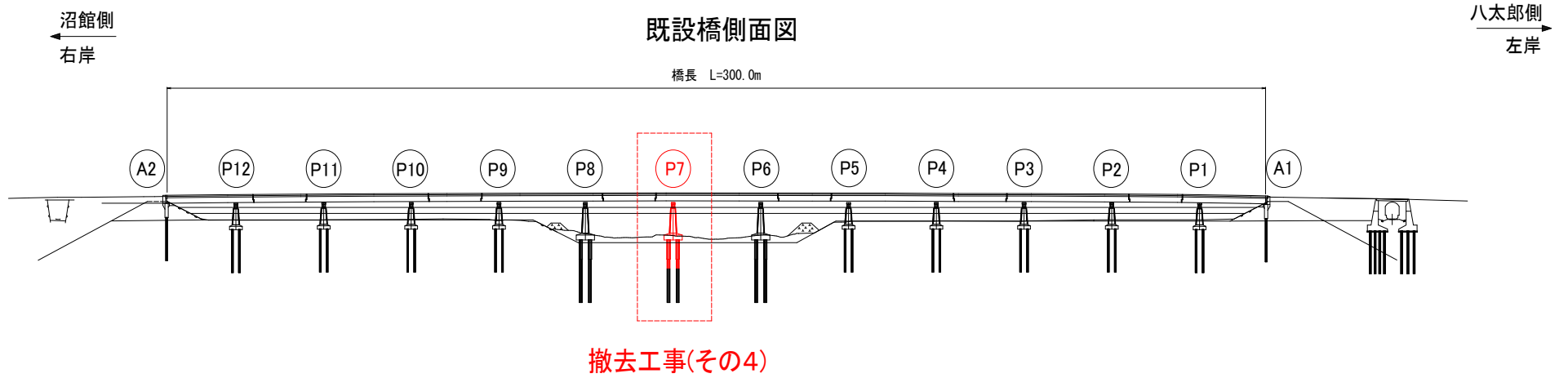
【工事概要】



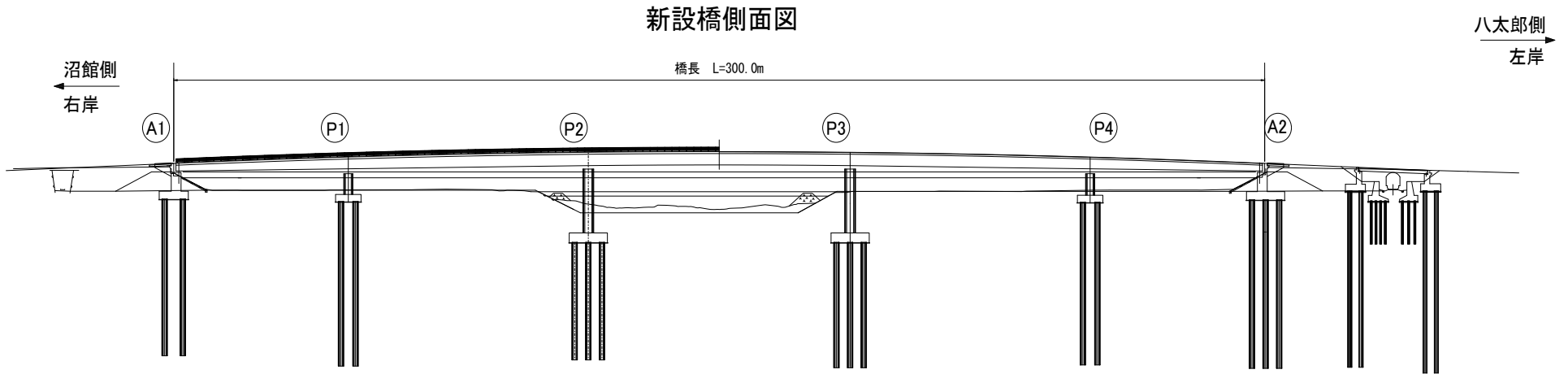
新大橋撤去工事(その4)請負契約の締結について

- | | | | |
|------------|--|------------|--|
| 1. 工 事 名 | 新大橋撤去工事(その4) | | |
| 2. 工 事 場 所 | 八戸市大字河原木 地内 | | |
| 3. 工 事 概 要 | 既設橋橋脚撤去工
仮設工 | N=1基
1式 | |
| 4. 工 事 期 間 | 契約締結の翌日から令和2年8月31日まで | | |
| 5. 契 約 額 | ¥350,818,600円 | | |
| 6. 契 約 者 | 八戸市大字長苗代字鰻苗代12番地5
株式会社 下館組
代表取締役 下館 幸治 | | |

【新大橋架替工事 一般図】



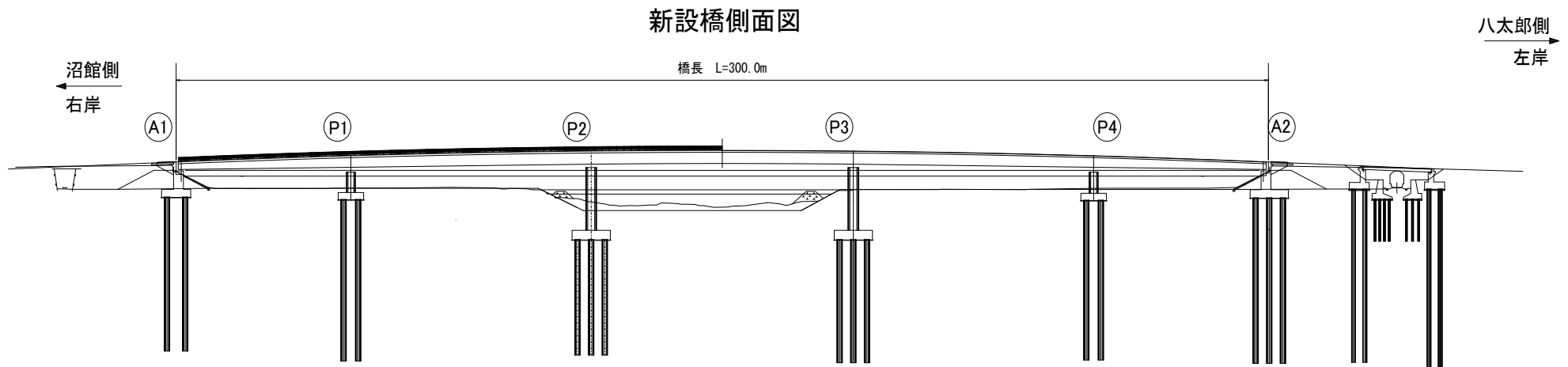
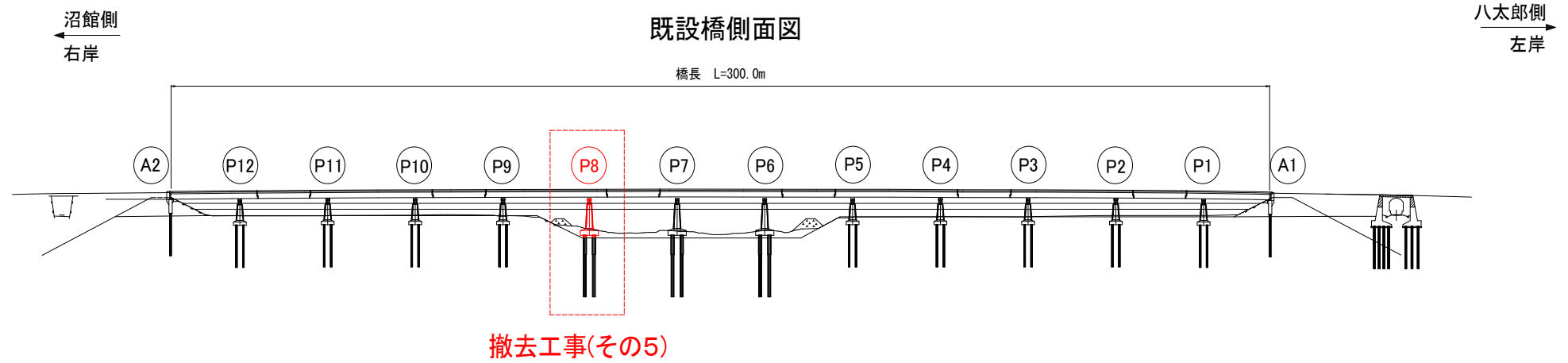
2



新大橋撤去工事(その5)請負契約の締結について

1. 工事名 新大橋撤去工事(その5)
2. 工事場所 八戸市大字河原木 地内
3. 工事概要 既設橋橋脚撤去工 N=1基
仮設工 1式
4. 工事期間 契約締結の翌日から令和2年8月31日まで
5. 契約額 ¥139,461,300円
6. 契約者 八戸市大字売市字右水門下2番地1
東復建設株式会社
代表取締役 山田 慶次

【新大橋架替工事 一般図】



新大橋下部整備工事(その1)請負契約の締結について

1. 工 事 名 新大橋下部整備工事(その1)

2. 工 事 場 所 八戸市大字河原木 地内

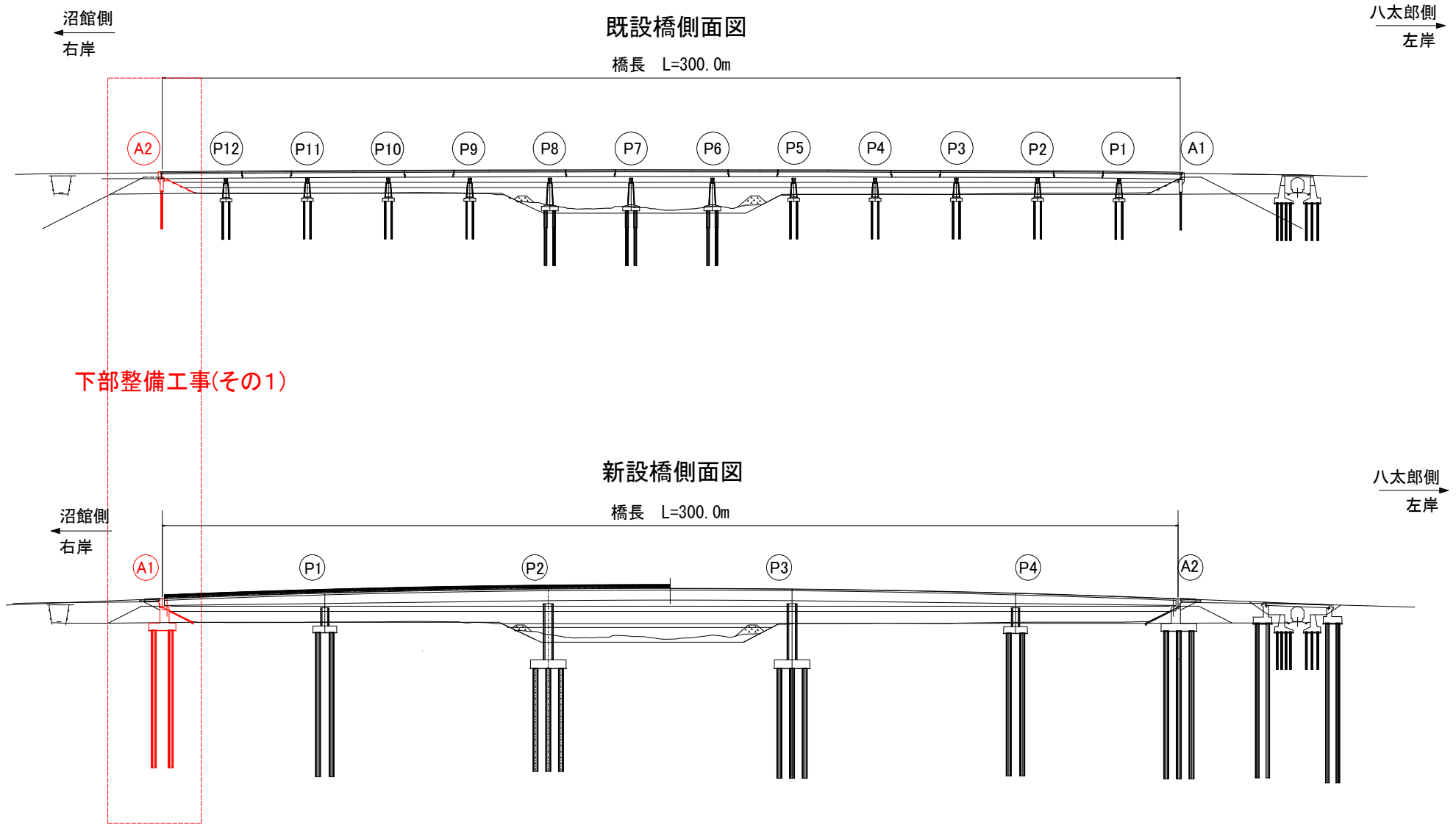
3. 工 事 概 要 既設橋橋台撤去工 N=1基
 新設橋橋台設置工 N=1基
 仮設工 1式

4. 工 事 期 間 契約締結の翌日から令和3年3月31日まで

5. 契 約 額 ¥349,691,100円

6. 契 約 者 八戸市売市三丁目2番16号
 穂積建設工業株式会社
 代表取締役 石亀 順大

【新大橋架替工事 一般図】



新大橋河原木跨線橋整備工事請負契約の締結について

1. 工 事 名 新大橋河原木跨線橋整備工事

2. 工 事 場 所 八戸市大字河原木 地内ほか

3. 工 事 概 要 既設橋撤去工 1式
 新設橋下部工 N=2基
 新設橋上部工 1式
 仮設工 1式

4. 工 事 期 間 契約締結の翌日から令和3年3月31日まで

5. 契 約 額 ¥627,000,000円

6. 契 約 者 八戸市城下四丁目22番33号
 小幡建設工業株式会社
 代表取締役社長 小幡 千裕

【新大橋架替工事 一般図】

