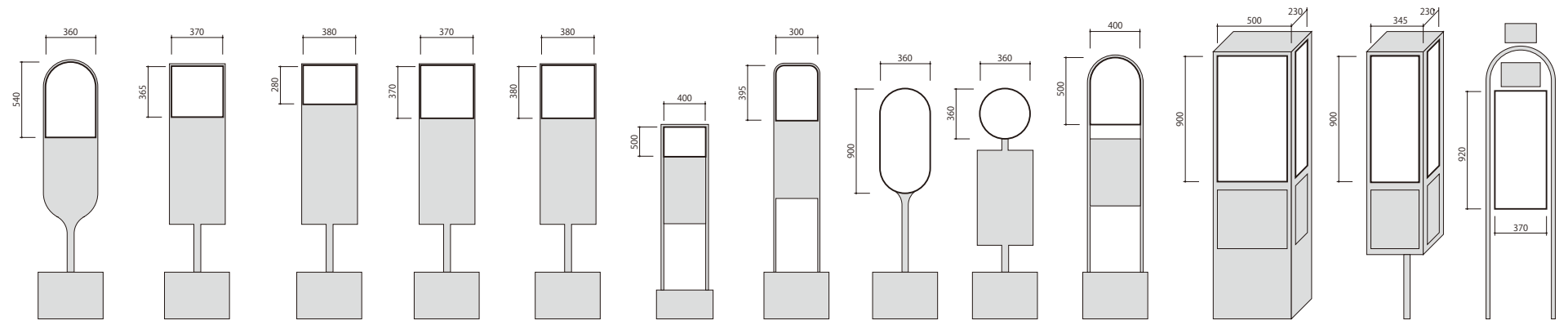
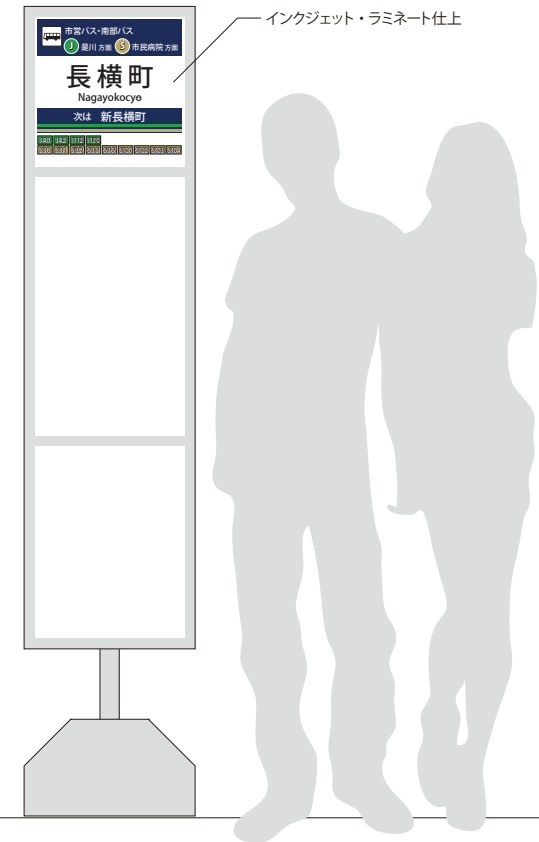


バス路線方面別バスルートカラー バス停整備



しらゆり型タイプ

南部タイプ

※その他、事業者ごと設置時期等により各種バリエーションが存在 (主要停留所)

内照式タイプ

※その他、事業者ごと設置時期等によりバリエーションが存在 (主要停留所)



市営バス・南部バス



是川方面



市民病院方面

吹上

Fukiage

次は



吹上仲町



一中前

J35

S30





市営バス  
南部バス



中心街方面 多数運行

田面木

Tamonoki

次は 松園町

P8

C5

A3