

# 廃棄物処理施設 事故対応マニュアル作成指針

平成18年12月

環境省廃棄物・リサイクル対策部

## 目 次

. 事故対応マニュアルの目的	1
. 対象として想定する事故	2
. 事故対応マニュアルに定めるべき事項	4
. 事故対応マニュアルの内容	5
. 用語の解説	32
別添資料	33

## ・事故対応マニュアルの目的

廃棄物処理施設においては、廃棄物を適正に処理し、生活環境の保全及び公衆衛生の向上を図るため「廃棄物の処理及び清掃に関する法律」(以下、「廃棄物処理法」という。)に基づき、施設の維持管理及び安全管理に努めることが必要である。また、労働安全衛生法、消防法、電気事業法等に基づき、日常の運転管理及び保守管理、予防措置、発災時の緊急対応、防災教育・訓練、電気工作物の工事、設備の維持及び運用に関する保安の確保など、施設の安全な操業に努めることが必要である。

さらに、事故発生時の緊急対応についても、個々の施設において発生が予測される事故について適切な対処方法をあらかじめ検討し、事故発生に備えておくことが重要である。

本指針は、廃棄物処理施設の設置者が個々の施設における事故発生時の対応マニュアルを作成する際の指針として、緊急連絡の方法、関係機関への報告、事故後の対応、施設従事者への教育・訓練など事故の対応に関するマニュアルを策定する際に定めるべき項目と内容及び留意点等を示したものである。

なお、本指針は比較的規模の大きい市町村の廃棄物処理施設を想定したものであるので、廃棄物処理施設の種類や規模等各施設の実態に即して、本指針を参考に記載内容を適宜調整することが望ましい。

また本指針は、市町村等の地方公共団体を想定して作成されているが、廃棄物処理施設を管理・運営する民間事業者についても、「本庁」を「本社」、「市長」を「代表取締役」などに読み替えることにより、施設の実態に即して、本指針を適宜活用されたい。

## ・対象として想定する事故

本指針で対象として想定する「事故」とは、廃棄物処理施設における火災、爆発、電気事故、ガス漏洩、有毒ガス発生、薬品流出、放流水異状、異臭発生、排ガス異状、粉じんの漏洩・飛散、スラリー・汚泥の流出などの事態とする。

なお、廃棄物処理法第21条の2（事故時の措置）に定める届出の義務が生じる場合は、下表に示す施設において、上記の事故が発生し、施設周辺に廃棄物、汚水等が飛散、流出することにより、生活環境の保全上の支障が生じ、又は生ずるおそれがある場合をいう。具体的には、中間処理施設の汚水処理設備の破損等により未処理の汚水が敷地境界外に流出する場合や、最終処分場のえん提の破損により埋め立てられた廃棄物が流出する場合などが考えられる。

### 【届出の必要な施設】

1. 廃棄物処理法に基づく施設設置許可（届出）の対象とされている処理施設
  - 一般廃棄物処理施設
  - ごみ処理施設（処理能力が5t/日以上）
    - ↳（焼却施設は処理能力が200kg/h以上又は火格子面積が2m<sup>2</sup>以上）
  - し尿処理施設（浄化槽法第二条第一号に規定する浄化槽を除く）
  - 一般廃棄物の最終処分場
  
  - 産業廃棄物処理施設
    - 汚泥の脱水施設（処理能力が10m<sup>3</sup>/日を超えるもの）
    - 汚泥の乾燥施設（処理能力が10m<sup>3</sup>/日を超えるもの）
      - ↳（天日乾燥施設の場合は100m<sup>3</sup>/日を超えるもの）
    - 汚泥（ポリ塩化ビフェニル処理物であるものを除く）の焼却施設  
（処理能力が5m<sup>3</sup>/日を超えるもの又は200kg/h以上又は火格子面積が2m<sup>2</sup>以上）
    - 廃油の油水分離施設（処理能力が10m<sup>3</sup>/日を超えるもの）
    - 廃油（廃ポリ塩化ビフェニル等を除く）の焼却施設  
（処理能力が1m<sup>3</sup>/日を超えるもの又は200kg/h以上又は火格子面積が2m<sup>2</sup>以上）
    - 廃酸又は廃アルカリの中和施設（処理能力が50m<sup>3</sup>/日を超えるもの）
    - 廃プラスチック類の破砕施設（処理能力が5t/日を超えるもの）
    - 廃プラスチック類（ポリ塩化ビフェニル汚染物及びポリ塩化ビフェニル処理物であるものを除く）の焼却施設  
（処理能力が100kg/hを超えるもの又は火格子面積が2m<sup>2</sup>以上）
    - 廃棄物処理法 施行令第二条第二号に掲げる廃棄物（事業活動に伴って生じたものに限る）又はがれき類の破砕施設（処理能力が5t/日を超えるもの）
    - 廃棄物処理法 施行令 別表三の三に掲げる物質又はダイオキシン類を含む汚泥のコンクリート固化施設
    - 水銀又はその化合物を含む汚泥のばい焼施設
    - 汚泥、廃酸又は廃アルカリに含まれるシアン化合物の分解施設
    - 廃ポリ塩化ビフェニル等、ポリ塩化ビフェニル汚染物又はポリ塩化ビフェニル処理物の焼却施設
    - 廃ポリ塩化ビフェニル等（ポリ塩化ビフェニル汚染物に塗布され、染み込み、付着し、又は封入されたポリ塩化ビフェニルを含む。）又はポリ塩化ビフェニル処理物の分解施設
    - ポリ塩化ビフェニル汚染物又はポリ塩化ビフェニル処理物の洗浄施設又は分離施設
    - 産業廃棄物の焼却施設（汚泥、廃油、廃プラスチック類、廃ポリ塩化ビフェニル等、ポリ塩化ビフェニル汚染物又はポリ塩化ビフェニル処理物の焼却施設を除く）  
（処理能力が200kg/h以上又は火格子面積が2m<sup>2</sup>以上）
  - 産業廃棄物の最終処分場
    - （廃棄物処理法 施行令 第六条第一項第三号ハ(1)～(5)まで及び第六条の五第一項第三号イ(1)～(6)までに掲げる産業廃棄物の埋立処分を行う場所）
    - （安定型産業廃棄物の埋立処分を行う場所(水面埋立地を除く)）

( に規定する産業廃棄物及び安定型産業廃棄物以外の産業廃棄物の埋立処分を行う場所(水面埋立地は環境大臣が指定する区域に限る))

2. 廃棄物処理法に基づく施設設置許可の対象となっていない処理施設

・焼却設備が設けられている処理施設(処理能力が50kg/h以上200kg/h未満  
又は火格子面積が0.5m<sup>2</sup>以上2m<sup>2</sup>未

満)

・熱分解設備が設けられている処理施設(処理能力が1t/日以上)

・乾燥設備が設けられている処理施設(処理能力が1t/日以上)

・廃プラスチック類の熔融設備が設けられている処理施設(処理能力が1t/日以上)

・廃プラスチック類の固形燃料化設備が設けられている処理施設(処理能力が1t/日以上)

・メタン回収設備が設けられている処理施設(処理能力が1t/日以上5t/日未満)

・廃油の蒸留設備が設けられている処理施設(処理能力が1m<sup>3</sup>/日以上)

・特別管理産業廃棄物である廃酸若しくは廃アルカリの中和設備が設けられている処理施設

(処理能力が1m<sup>3</sup>/日以上50m<sup>3</sup>/日未満)

【廃棄物処理法第21条の2】

一般廃棄物の処理施設又は産業廃棄物の処理施設で政令で定めるもの(以下この項において「特定処理施設」という)の設置者は、当該特定処理施設において破損その他の事故が発生し、当該特定処理施設において処理する一般廃棄物若しくは産業廃棄物又はこれらの処理に伴って生じた汚水若しくは気体が飛散し、流出し、地下に浸透し、又は飛散したことにより生活環境の保全上の支障が生じ、又は生ずるおそれがあるときは、直ちに、引き続きその支障の除去又は発生の防止のための応急の措置を講ずるとともに、速やかにその事故の状況及び講じた措置の概要を都道府県知事に届け出なければならない。

2 都道府県知事は、前項に規定する者が同項に規定する応急の措置を講じていないと認めるときは、その者に対し、当該応急措置を講ずることを命ずることができる。

## ・事故対応マニュアルに定めるべき事項

事故対応マニュアルに定めるべき項目は、表1に示すとおりである。ただし、各特定処理施設の実態に応じて適宜選定するものとする。

表1 事故対応マニュアルに定めるべき項目

<p>事故対応マニュアルの基本的事項</p> <ul style="list-style-type: none"><li>- マニュアルの目的、適用範囲、用語の定義等</li><li>- 事故発生時の行動手順</li><li>- マニュアルの構成</li></ul> <p>事故対応の責任体制</p> <ul style="list-style-type: none"><li>- 事故対応の流れ</li><li>- 事故のフェーズと責任及び対応</li><li>- 事故対応の組織</li><li>- 緊急連絡網</li></ul> <p>事故発生時の対応</p> <ul style="list-style-type: none"><li>- 起こりうる事故の分類と整理</li><li>- 報告の種類及びその時期等に関する基本的事項</li><li>- 発生事故の種類に応じた対応</li></ul> <p>事故後の対応(事故原因の究明・再発防止)</p> <ul style="list-style-type: none"><li>- 事故原因究明の調査方法等</li><li>- 再発防止対策の検討方法等</li><li>- 周辺環境調査の項目等</li><li>- 事故の記録にあたって記録の方法等</li><li>- 周辺住民及びマスコミ等への対応方法等</li></ul> <p>教育・訓練</p> <ul style="list-style-type: none"><li>- 教育・訓練の目的、適用範囲等</li><li>- 教育・訓練計画</li><li>- 教育・訓練の記録</li><li>- 教育・訓練の評価方法</li></ul> <p>マニュアルの見直し</p> <ul style="list-style-type: none"><li>- マニュアル見直しの考え方</li><li>- マニュアル見直しの責任体制、見直しの時期等</li></ul> <p>その他必要な事項</p> <ul style="list-style-type: none"><li>- 必要書類等(防災設備リスト、図書・図面リスト、使用ガス・薬品等リスト、避難ルート図等)</li></ul>
--

## ・事故対応マニュアルの内容

### 1. 事故対応マニュアルの基本的事項

#### 1) マニュアルの目的、適用範囲、用語の定義等

「マニュアルの目的」、「どのような場合(事態)にこのマニュアルが適用になるのか(適用範囲)」、「マニュアルで使用する用語等の定義」などについて定める。

#### 2) 事故発生時の一般的行動手順

事故が発生した際に、日常業務に優先して行うべき行動について、表2に示す内容を参考に定める。

表2 事故発生時の行動手順(参考例)

#### 1) 基本事項

職員は、本マニュアルに定める事項を日常業務に優先して行わなければならない。

職員は、事故発生時に、速やかに工場長の指揮を受け、あらかじめ定められた責任分担に従って行動するものとする。

職員は、休日又は夜間における事故発生時において、初期段階の活動(初期対応)が可能な人員が不足している場合は、次の優先順位に従って緊急対応が必要な行動を行うこととする。

- ・優先順位 : けが人等の救助活動(人命救助)
- ・優先順位 : 事故拡大の防止措置(災害防御)
- ・優先順位 : 関係機関等への連絡(通報連絡)
- ・優先順位 : 警備及び施設点検

事故対応に従事する者(本マニュアルで記載している関係者)以外は、みだりに事故現場に立ち入ってはならない。

#### 2) 指示・連絡事項の記録

職員は、事故対応に関する指示、連絡及び情報等について重要な内容は、速やかに文書により記録に残すものとし、的確な対応に役立てるものとする。

#### 3) 通報の義務

職員は、本施設において事故を発見した場合は、直ちに電話(内線)、携帯電話、PHS、無線等で中央操作室に緊急通報しなければならない。

職員は、工場長が作成した「平日用及び休日・夜間用に対応した緊急連絡網(通報系統・分担・氏名及び電話番号が記載されたもの)」を熟知しておく。

### 3) マニュアルの構成

マニュアルのどこにどのような内容が定められているのか判りやすいように、マニュアルの章立て、記載内容について簡潔に整理しておく。

## 2. 事故対応の責任体制

### 1) 事故対応の流れ

事故が発生した際の基本対応（発見者からの連絡・報告、工場長等からの対応の指示、また、外部への連絡など）の流れを図1を参考として定める。

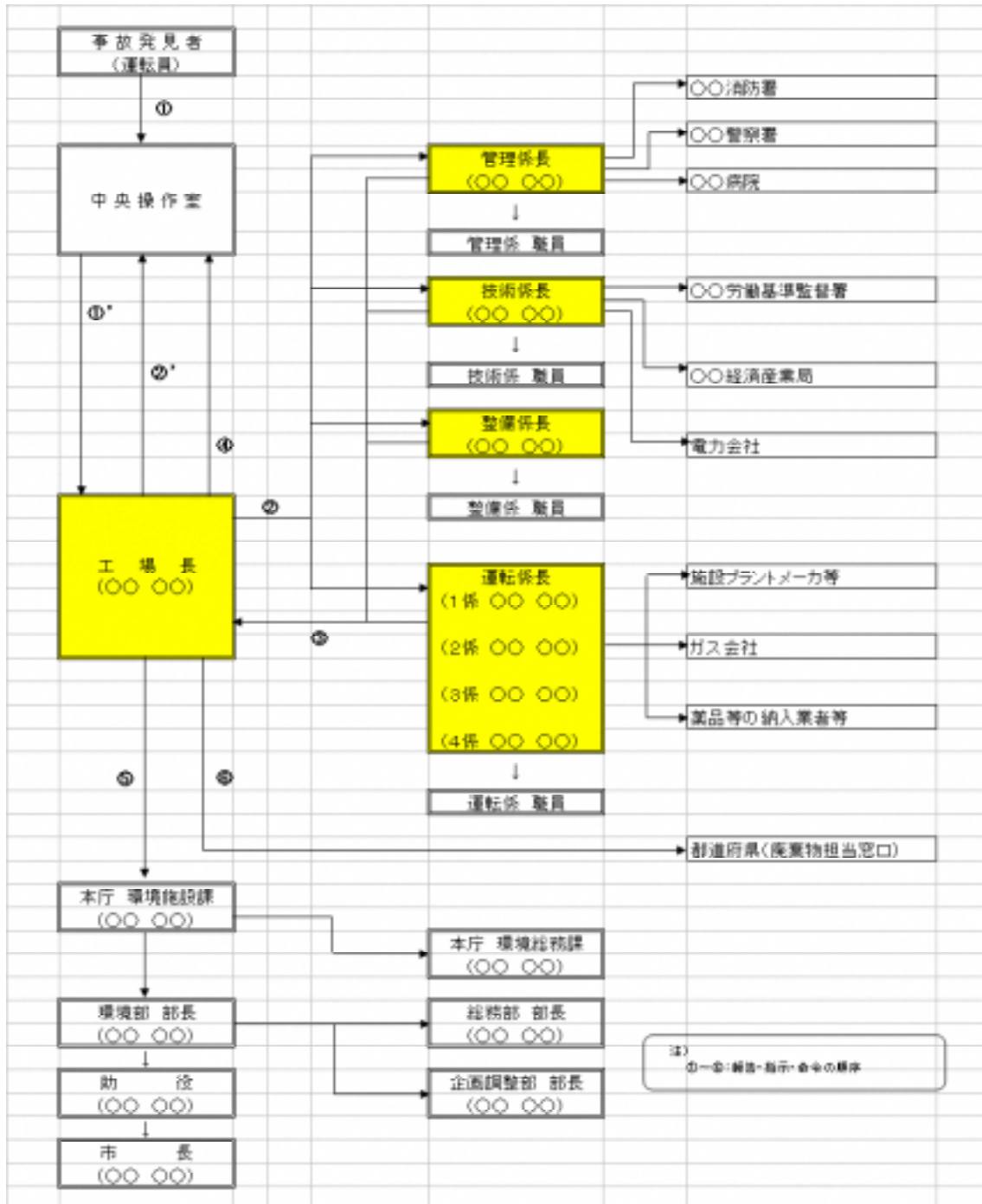


図1 事故対応の基本的な流れ(参考例)

## 2)事故のフェーズと責任及び対応

事故の規模（被害拡大の程度）により、事故対応の組織、対応責任者及び公表先等が異なるので、この被害拡大のレベルをフェーズとして区切り、それぞれのフェーズごとに相当する事故とそれに対する対応を定める。

具体的には、事故が発生してその被害が拡大していった場合を想定し、事故のフェーズ（フェーズ1、フェーズ2、フェーズ3）を定め、フェーズごとの対応について定める（参考例として、表3に「事故のフェーズと内容」、表4に「事故のフェーズに応じた責任及び対応体制」を示す。）

表3 事故のフェーズと内容(参考例)

フェーズ	内 容
1 自衛消防隊(注1)など工場内部の対応で収束した事故	初期消火(自衛消防隊)で鎮火できた火災
	火災が発生しないか発生しても初期消火で鎮火できた爆発
	自衛消防隊で処理できた薬品漏洩、ガス流出事故等
	運転マニュアルで対応できた施設の排ガス異状等
2 公設消防隊(注2)の出動により収束した事故	公設消防隊が出動して鎮火した火災
	公設消防隊が出動して鎮火した爆発
	公設消防隊が出動して処理した薬品漏洩、ガス流出事故等
	施設の一部設備を停止した施設の排ガス異状等
3 公設消防隊の出動によっても事故が収束せず、本庁の事故対策本部が設置されるまでに至った事故	公設消防隊によっても鎮火しない火災（本庁事故対策本部設置）
	公設消防隊によっても鎮火しない爆発による火災（本庁事故対策本部設置）
	公設消防隊によっても処理できない薬品漏洩、ガス流出事故等（本庁事故対策本部設置）
	施設の運転を全面停止した施設の排ガス異状等（本庁事故対策本部設置）

### (注1) 自衛消防隊

「消防計画」(消防法)により設置が義務付けられている。火災・爆発などが発生した際、編成されてその対応を行っていくことになっている。従って、「消防計画」により自衛消防隊の構成を明確にしておく。具体的には以下に示すとおり、自衛消防隊の人員構成、自衛消防隊の各作業（役割分担）等について定めておく（確認しておく）

自衛消防隊の構成（消防計画より、組織表を作成する。）

自衛消防隊の作業（消防隊本部長、各班(消火班、広報・連絡班、誘導班等)の役割を明確に示しておく。）

### (注2) 公設消防隊 地方公共団体の消防隊。

表4 事故のフェーズに応じた責任及び対応体制(参考例)

フェーズ	対応組織	対応責任者	事故別主対応者	報告先	公表先
1	事故対策委員会	工場長	(注)	本庁 環境施設課長	本庁部局長会議 記者発表(人身事故の場合)
2	事故対策委員会	工場長	(注)	本庁 環境施設課長	地域住民等への 報告 記者発表
3	本庁事故対策本部  (現地事故対策本部)	市長  (工場長)	工場長	都道府県	議会報告 記者発表 ホームページ 地域住民等への 報告

: 廃棄物処理法律 第21条の2による届出

(注)事故別対応者は事故の種類により下記のとおりとする。

事故の種類	フェーズ1及び2の事故別主対応者
火災、爆発	防火管理者
電気事故	電気主任技術者 ボイラー・タービン主任技術者
ガス漏洩	特定化学物質等取扱作業主任者
有毒ガス及び異臭発生	特定化学物質等取扱作業主任者
薬品等流出	特定化学物質等取扱作業主任者
排ガス、排水異状等	廃棄物処理施設技術管理者

### 3)事故対応の組織

#### (1)事故対策委員会

事故時に迅速、有効に対処するには組織的な対応が必要である。そのような組織を工場長や技術スタッフで構成しておく必要がある。

事故が発生した際には、必要な緊急措置を講じるとともに事故対策委員会等を招集する。また、事故発生時は迅速に適切な対応が取れるよう、関連の機関（消防署等）とも日頃から十分に連絡を取っておく。

この委員会は事故対応等に必要な情報、更新すべき情報等を日頃から収集、確認（情報交換）し、事故対応マニュアルの作成・見直し（随時）作業等も行うものとする。

具体的には、以下に示す内容で定めておく。

組織の位置づけ

組織図（構成メンバー（氏名）とその法定有資格の内容等を明確にしておく。）

委員会等の開催（委員会等を設置する場合は、その開催についても定めておく。）

#### (2)事故対策本部

事故が発生し、その被害が拡大している場合などは必要に応じて事故対策本部を設置し、事故の拡大防止措置等を協議していくものとする。

事故の種類、被害拡大の度合い等によって適切な事故対策本部を設置することとし、その組織、構成メンバー等について定めておく。

具体的には、以下に示す内容で定めておく。

組織の位置づけ（例：本庁事故対策本部、現地事故対策本部など）

組織図（構成メンバー（氏名）等を明確にしておく。）

#### 4) 緊急連絡網

事故が発生した際の緊急連絡網を定めておく。

緊急連絡網の具体的な作成例は図2及び図3（図2は平日昼間の連絡網、図3は休日・夜間の連絡網）に示すとおりで、平日昼間、休日・夜間別等日常の管理体制が異なる場合にはそれぞれに定めておく。また、緊急連絡網には監督官庁、企業等の連絡先（監督官庁、都道府県、関連自治体、電気・ガス等の供給業者、薬品・燃料等に関する委託業者、管理業務委託請負者、工事・作業委託請負者、その他必要な箇所）も盛り込む。

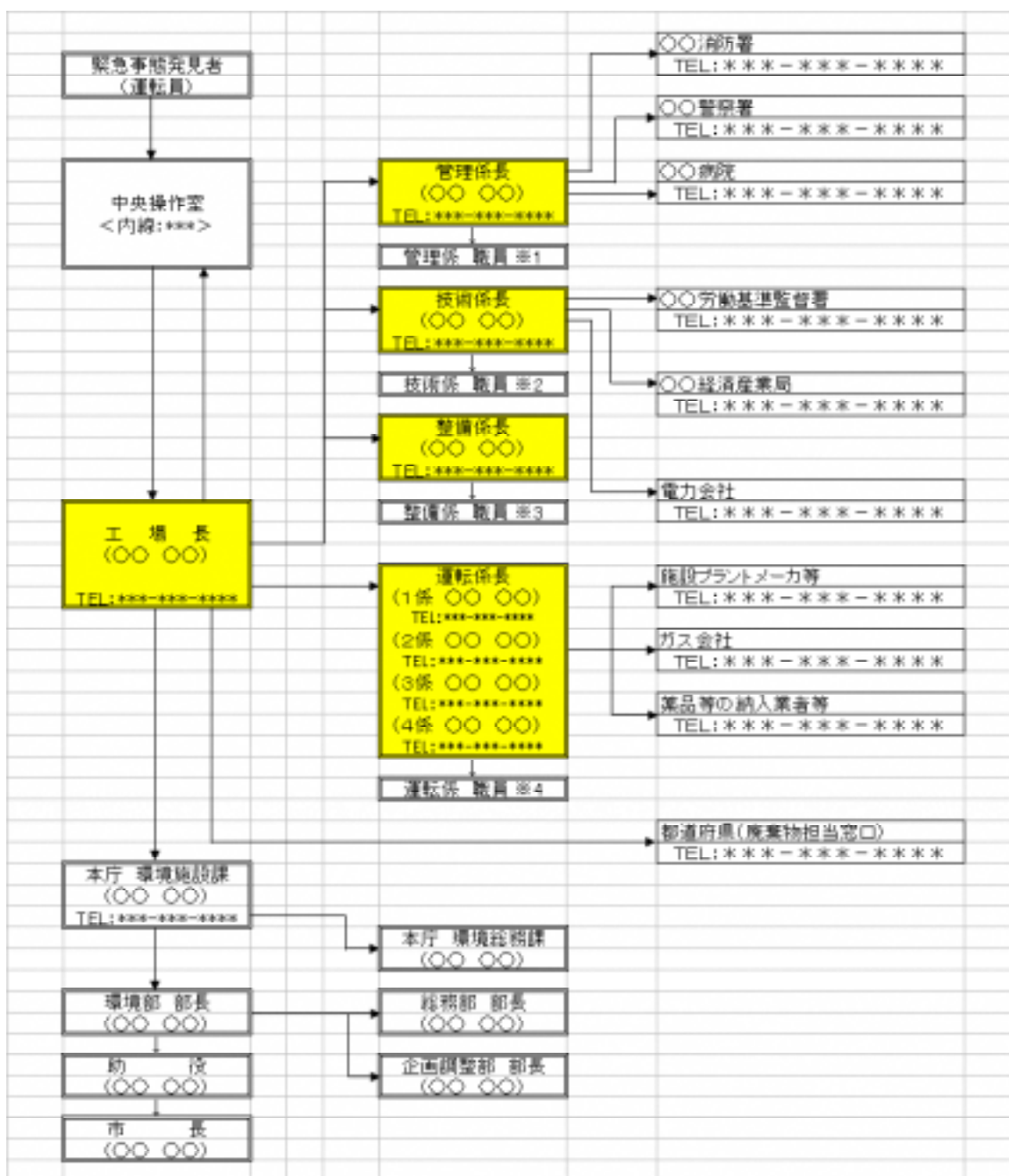


図2 緊急連絡網[平日昼間] (参考例)

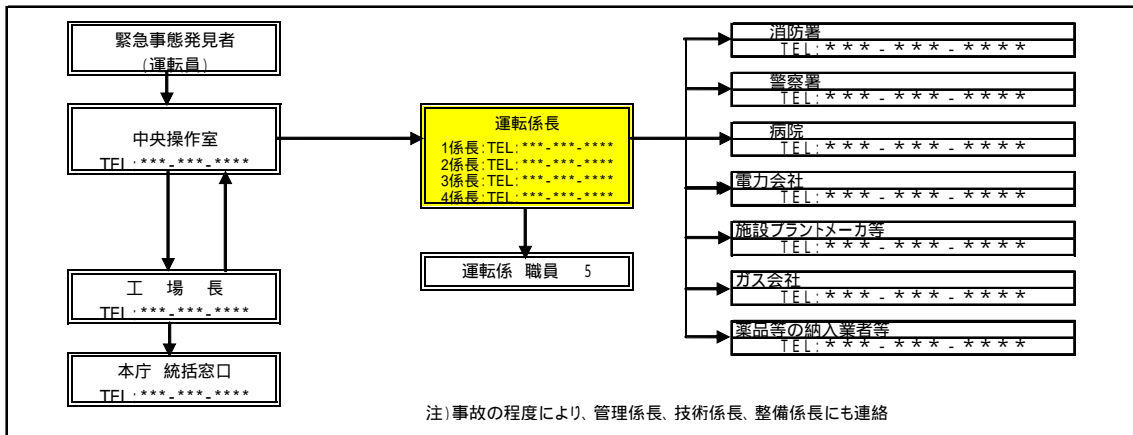
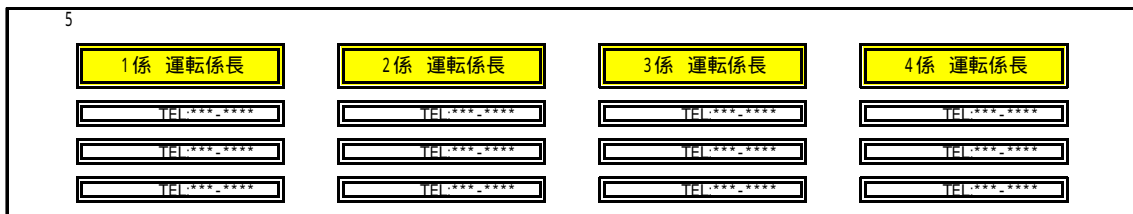
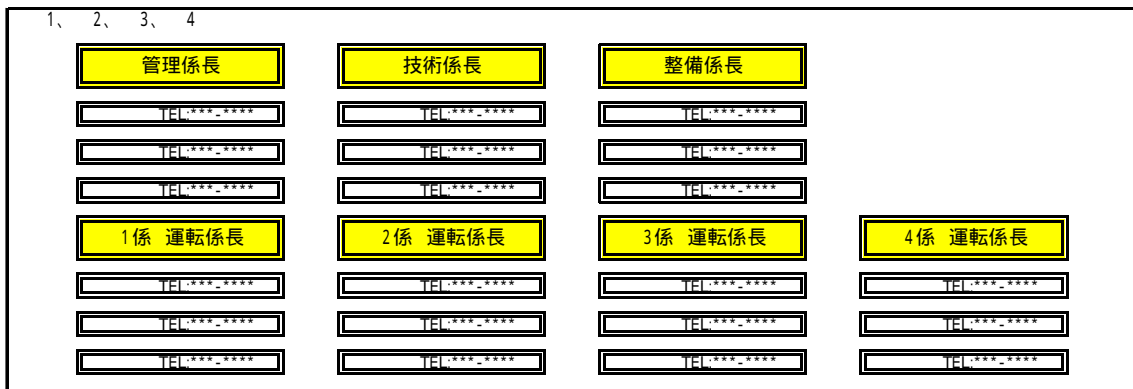


図3 緊急連絡網【休日・夜間】(参考例)



- ・異状事態を発見した者は、その問題を抱え込まず緊急連絡を行うことが事故の甚大化防止につながる。
- ・日頃から関連機関(消防署等)と情報を共有し、連携を強化しておく。
- ・責任者(所長、技術管理者など)が不在の時の対応(誰が対応するか)を考慮しておく。
- ・連絡網に基づく通報先の担当者を決めておく。
- ・緊急連絡網は目につきやすいところに掲示する。
- ・状況に応じて他部門の職員(社員)にも連絡要員などの協力を求める。
- ・夜間、休日等の職員(社員)の緊急時の出勤時間等を把握しておく。

### 3. 事故発生時の対応

#### 1) 起こりうる事故の分類と整理

廃棄物処理施設ごとに起こりうる事故を想定して、想定される異状、それに基づいて想定される事故及び対応の種類等について整理してまとめておく。(参考例として、表5に「焼却施設における起こりうる事故とその対応」を示す。なお、参考資料として別添資料1に「施設別の起こりうる事故(例)」について示す。)

表5 焼却施設における起こりうる事故とその対応(参考例)

処理工程	処理工程毎で想定される異状	それに基づき想定される事故	対応の種類
受入・供給	ピット内への火種の投入 ごみの発酵、発熱	ピット内火災	火災時の対応
	ボンベなどの破砕 (破砕機)	爆 発	爆発時の対応
	貯留設備の不備、破損・搬入ごみの異状	廃棄物飛散	ガス漏洩時の対応
燃 焼	ごみ供給ホッパ内への逆火	火災発生	火災時の対応
	危険物輸送管の破裂、損傷	危険物漏洩	薬品流出時の対応 ガス漏洩時の対応
	危険物タンクの破損	危険物漏洩	薬品流出時の対応
	水蒸気爆発(溶融炉)	粉じん発生 設備損傷	爆発時の対応
	炉内圧変動	有害ガスの漏洩	ガス漏洩時の対応
燃焼ガス冷却	ボイラ安全弁作動	蒸気噴出	運転マニュアル
	排ガス温度異状 (冷却不足)	バグフィルタ損傷	排ガス異状時の対応
排ガス処理	処理用薬品停止(または注入不良) 排ガス処理装置異状(バグ損傷など)	排ガス異状	排ガス異状時の対応
	処理設備の故障	排ガス異状	排ガス異状時の対応
	薬品タンクの破損 薬品輸送管の破裂、損傷	処理用薬品の漏洩	薬品流出時の対応
通 風	風道の損傷	燃焼用空気の漏洩	運転マニュアル
	煙道の損傷	有害ガスの漏洩	排ガス異状時の対応
灰出し (灰溶融)	貯留設備の不備、破損	粉じん発生	薬品流出時の対応
	水蒸気爆発(溶融炉)	粉じん発生 設備損傷	爆発時の対応
給 水	断 水	冷却水不足・機器損傷(施設停止) 排ガス異状	運転マニュアル 排ガス異状時の対応
	排水処理	薬品タンクの破損	処理用薬品漏洩
誤った薬品の受入れ、混合		有毒ガスの発生	ガス漏洩時の対応
		爆 発	爆発時の対応
薬品輸送管の破裂、損傷	処理用薬品漏洩	薬品流出時の対応	
電 気	電気事故	設備損傷(停電) 設備損傷(火災発生)	運転マニュアル 電気事故の対応
	停 電	排ガス異状	排ガス異状時の対応
計 装	コンピュータダウン	設備損傷	運転マニュアル
	計装機器の異状	排ガス異状	排ガス異状時の対応

注)「対応の種類」で示すそれぞれの対応について、具体的な対応を定めておく必要がある。

## 2) 報告の種類及びその時期等に関する基本的事項

事故の報告・届出の時期とその方法(様式等も含む。)について、それぞれの報告・届出ごとに整理してまとめておく。また、誰が何処に報告・届出するのかについても定めておく。(参考例として、図4に「各種報告・届出の時期等」を示す。また、表6に具体的な記載例を示す。なお、報告・届出の様式等については別添資料2に示すとおりである。)

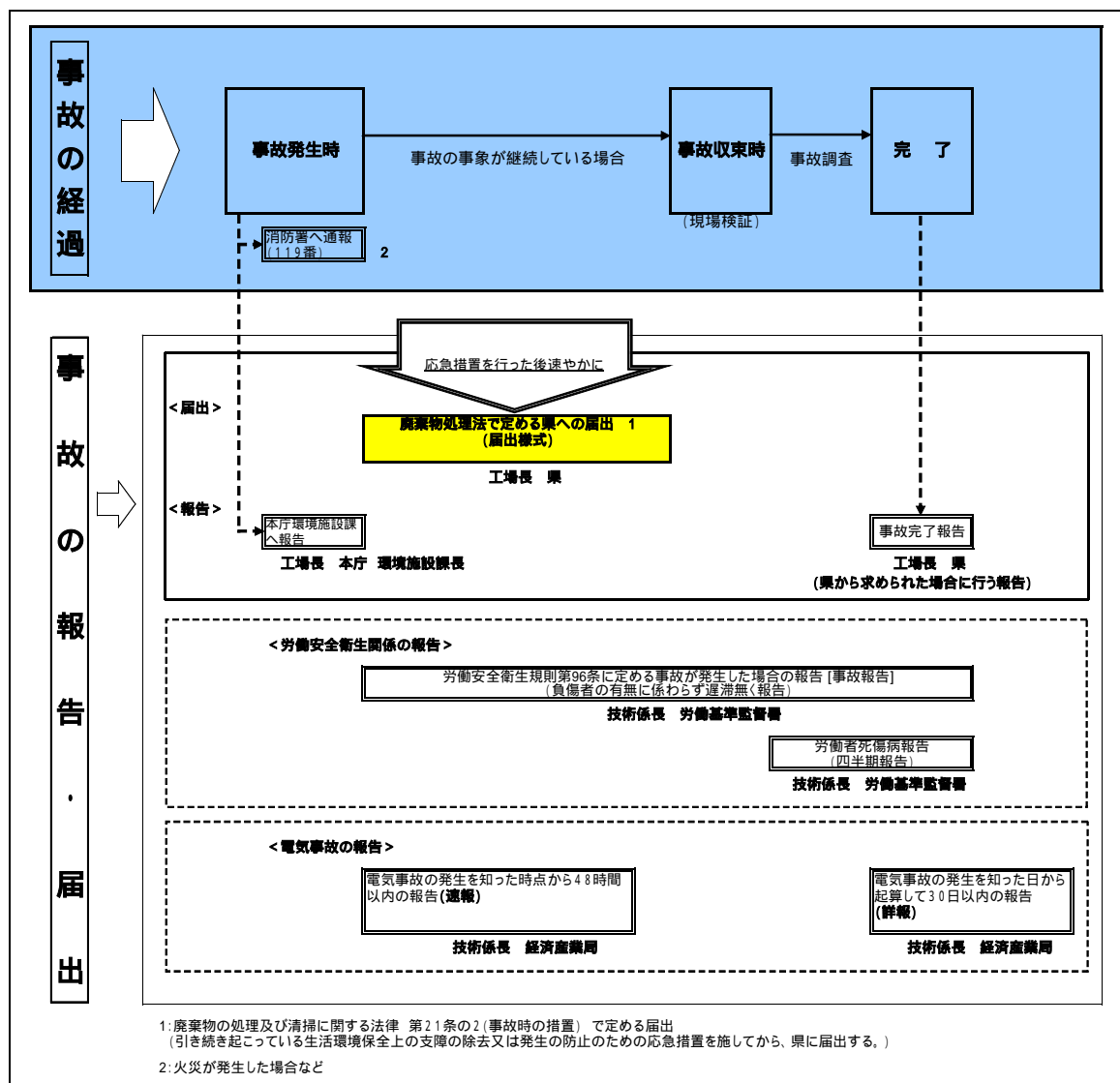


図4 各種報告・届出の時期等(参考例)

表6 報告の種類及び時期等に関する基本的事項(参考例)

<p>1. 一般的な報告</p> <p>(1) 事故発生時</p> <p>事故が発生した場合、工場長は本庁 環境施設課(課長)等へ事故の報告を行う。</p> <p>報告の時期</p> <p>事故発生後、工場長は各係長と協議し、中央操作室へ事故対応の指示をした後に行うものとする。</p> <p>報告の方法</p> <p>「報告様式」(P46)による。</p> <p>(2) 事故完了報告</p> <p>事故原因、事故の状況、被害の状況さらに再発防止対策等についての詳細な内容について、工場長は本庁 環境施設課(課長)の他、必要に応じ県(廃棄物担当課)に報告する。</p> <p>報告の時期</p> <p>事故完了(事故調査などが終了)後、県から提出要求があった場合に報告するものとする。(事故完了報告書は管理係長が作成・準備しておく)</p> <p>報告の方法</p> <p>「事故完了報告」(P22)による。</p> <p>2. 廃棄物処理法第21条の2に基づく届出</p> <p>発生した事故が継続し、廃棄物や汚水等の飛散及び流出等により周辺の生活環境の保全上の支障が生じ、又は生ずるおそれがある場合は、廃棄物処理法第21条の2(事故時の措置)で定められているとおり、その事故の状況及び講じた措置の概要について、設置者が県知事へ届出する。</p> <p>届出の時期</p> <p>上記に関する事故が発生した場合において、応急措置を行った後、速やかに届出を行う。</p> <p>なお、上記の事故(被害)が拡大していった場合は、追加的に応急措置を講じた毎に、県へ届出を行うものとする。</p> <p>届出の方法</p> <p>届出様式による。</p> <p>3. 労働安全衛生関係の事故報告</p> <p>・</p> <p style="text-align: center;">・</p> <p style="text-align: center;">・</p> <p style="text-align: center;">4. 労働安全衛生関係の労働者死傷病報告</p> <p>・</p> <p style="text-align: center;">・</p> <p style="text-align: center;">・</p> <p style="text-align: center;">5. 電気事故の報告</p> <p>・</p> <p style="text-align: center;">・</p> <p style="text-align: center;">・</p>
--

### 3) 発生事故の種類に応じた対応

事故の種類ごとに事故発生時の対応（初期対応、自衛消防隊の招集、公設消防隊への通報から事故対策本部を設置するまでの対応等）について定めておく。また、「確認・連絡の行動手順」、「初期対応の行動手順」等についてもそれぞれ具体的にまとめて整理しておくことが望ましい（参考例として、図5に「火災発生時の対応」を、表7に「各行動手順及びサンプル文について」の記載例を示す。）。

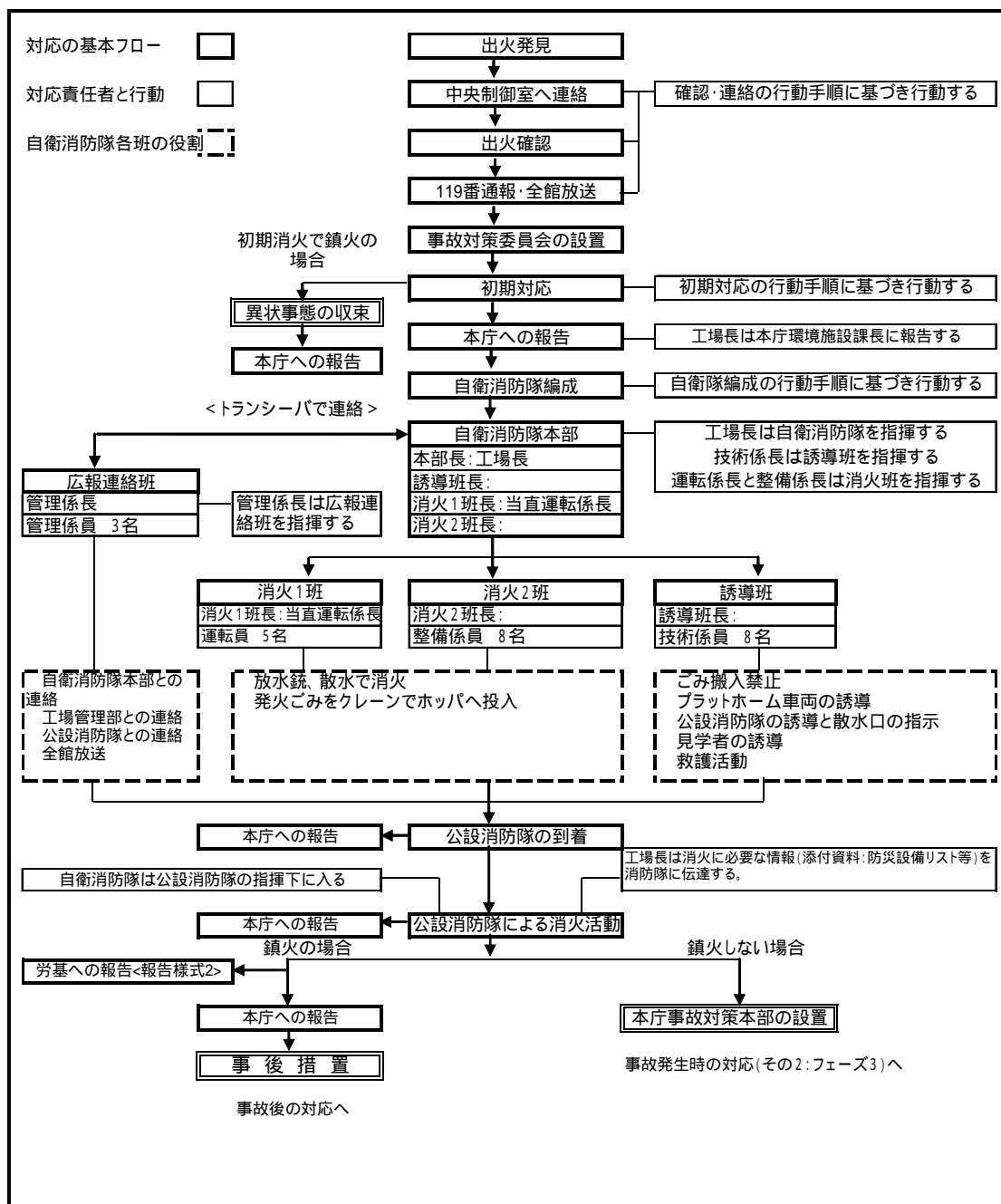


図5(1) 火災発生時の対応(その1:フェーズ1、フェーズ2) (参考例)

表7 各行動手順及びサンプル文について(参考例)

確認・連絡の行動手順

発見者は中央制御室（平日昼間は技術係長、夜間休日は運転係長）に連絡する。

発見者は出火を確認し、その状況を時系列的にメモしておく。

運転係長は119番通報を行う。

< サンプル文 >

「火事です」住所は……です。90mの赤白の煙突が目安です。

管理係長は全館放送を行う。

< サンプル文1 >

緊急連絡。只今、ごみピットで火災が発生した模様です。初期消火体制を執って下さい。

< サンプル文2 >

緊急連絡。只今、ごみピット火災発生。只今より、中央制御室に自衛消防隊本部を設置する。

エレベータは使用禁止です。ごみクレーン操作室に前線本部を設置するので隊員は指定場所に全員集合せよ。

技術係長は（夜間休日は運転係長）現場の状況を工場長に報告する。

事故発生時の連絡ルートは原則緊急連絡網によること。

初期対応の行動手順

運転係長は運転員に緊急操作（クレーン待避等）を指示する。

初期消火は、照明や換気が停止して現場の危険性が高まる場合があるので、安全を十分に確認し行う。

火災により、停電になった場合は停電時の非常停止手順に従う。

工場長（防火管理者） 運転係長が不在の場合は、予め定められた者が対応する。

自衛消防隊編成の行動手順

工場長（防火管理者）は自衛消防隊を招集する。

自衛消防隊の本部を中央操作室に、前線本部をクレーン操作室に設置する。

自衛消防隊員は予め定められた自衛消防隊組織図により所定の位置につく。

【事故対策本部設置以降の対応】

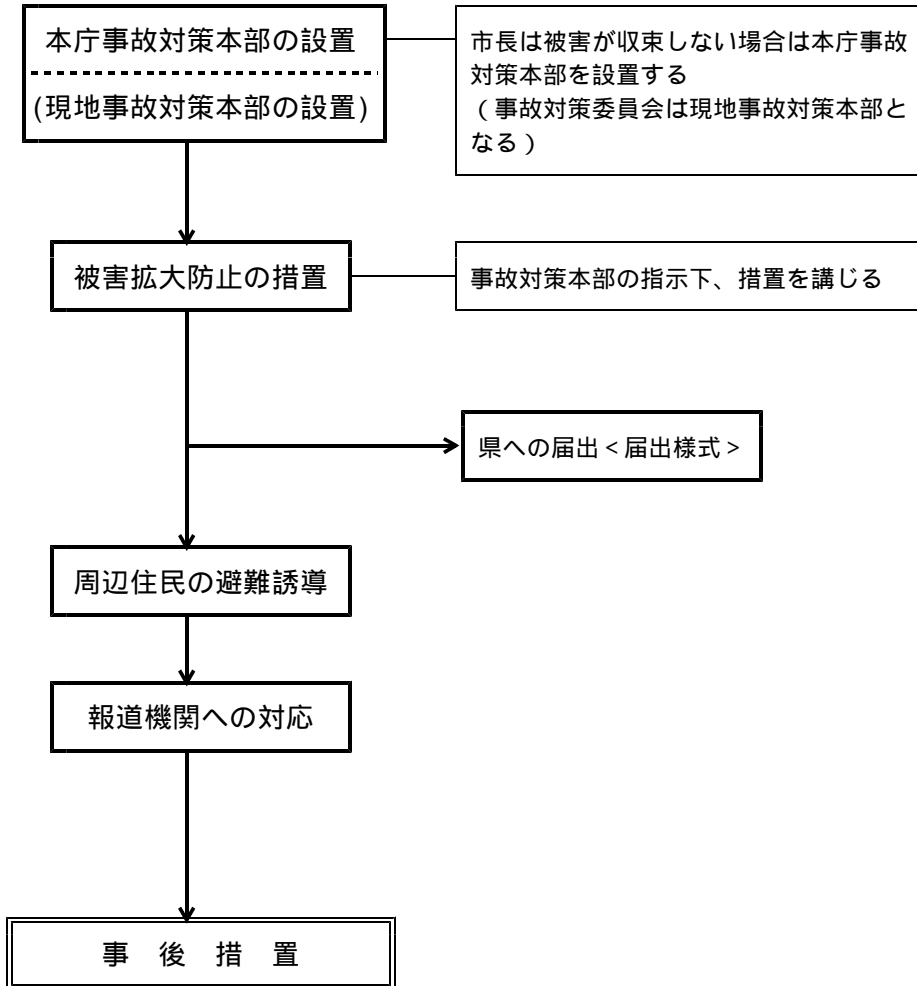


図5(2) 火災発生時の対応(その2:フェーズ3)(参考例)



## 2)再発防止対策の検討

被害状況の把握、事故の発生に至った原因について調査した後に、再発防止対策の検討を行う必要がある。

このため、再発防止対策の検討を、どのような方法で、誰（担当する組織及び担当者等）が行うかについて定める。必要に応じて、事故調査委員会等を設置して専門家の助言、指導を受けてその内容に反映することも考えられる（参考例として、図7に「事故調査委員会の設置について」を示す。）。

なお、多くの事故は、技術的要因と組織的要因に分けられ、各々に応じた適切な対策をとることが必要となる。技術的要因は、工学的な設計に関するもの要因が中心であり、設計の改良に反映する必要がある。組織的要因は、様々なケースがあると考えられるが、対策としては、いわゆる管理強化だけでは不十分であり、組織や個人のノウハウとして対策の知識を集積することや、事故防止機能を設計に盛り込むことが重要である。

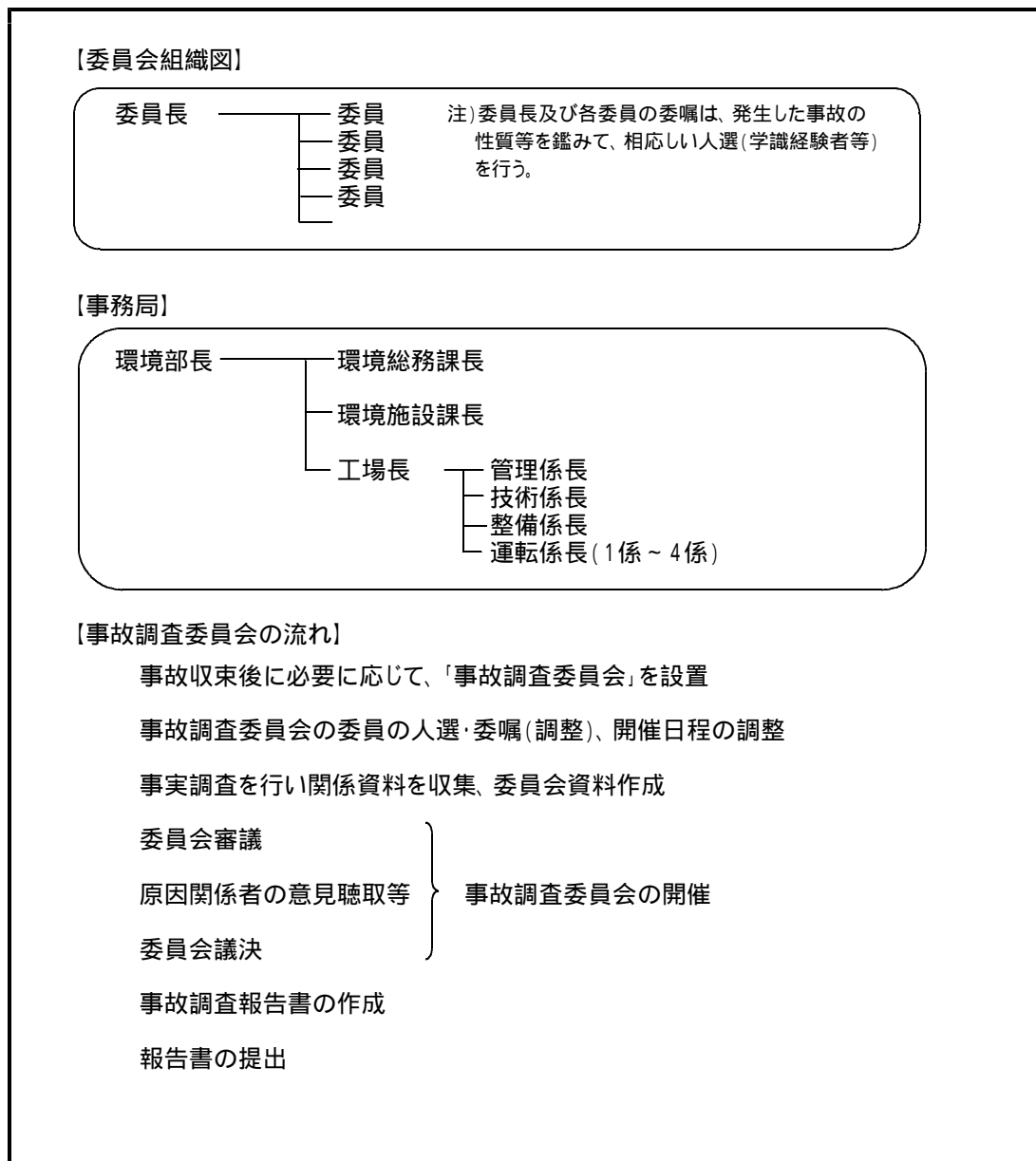


図7 事故調査委員会の設置について(参考例)

### 3) 発災現場の修復

発災現場の修復にあたっての必要な留意事項について定める。

具体的には、消防・警察による現場検証がある場合には、それが終了するまでは事故現場を現状復旧してはならないこと。また、事故の発生要因が機器・計器等の損傷による場合、これらの修復は損傷に至った根本的な原因の調査を行い、再発防止策が講じられるまでは現状復旧してはならないこと等を記載する。

### 4) 周辺環境調査

想定される調査ごとに、調査項目、調査方法、調査結果の検討内容等について、予め定める（参考例として、表8に「大気調査について」を示す。）

廃棄物処理施設の周辺に被害等が生じた場合で、調査が必要と判断された場合には周辺環境調査を実施し、関係法令等に照らして安全を確認する必要がある。具体的には施設周辺の大気汚染調査、水質調査、地下水調査、土壌調査、水底の底質調査などを必要に応じて実施し、環境基準等と照らし合わせて確認する。なお、調査項目、調査期間・頻度、調査方法及び調査地点等については、事故の状況に応じて十分に検討して決定する必要がある。

表8 大気調査について(参考例)

<b>大気調査</b>	
調査項目	大気汚染物質の濃度の状況について調査を行う。 ・二酸化硫黄 ・窒素酸化物(一酸化窒素、二酸化窒素) ・浮遊粒子状物質 ・塩化水素 ・ダイオキシン類  ・その他必要な項目(事故の影響により想定されるもの)
調査方法	環境基準が設定されている項目について 二酸化硫黄 「昭和48年5月16日環境庁告示第35号」に定める測定方法 一酸化炭素 } 「昭和48年5月8日環境庁告示第25号」に定める測定方法 浮遊粒子状物質 } 二酸化窒素 「昭和53年7月11日環境庁告示第38号」に定める測定方法 ダイオキシン類 「平成11年12月27日環境省告示第68号」に定める測定方法  環境基準が設定されていない項目 塩化水素 「大気汚染物質測定法指針」に掲げる測定方法 その他必要な項目 項目ごとに適切な測定方法
調査結果の検討内容	・調査結果と環境保全の目標等(環境基準等)との比較を行う。
備考	・調査実施の有・無や調査項目、調査期間・頻度、調査方法及び調査地点等については、事故の状況に応じて十分に検討して決定する。

## 5)記録・保存

事故原因究明の資料及び情報公開の資料等として、事故の記録の保存について定める。具体的には、事故が発生、継続、収束した各段階において、事故状況及び被害状況等が判るような写真及びビデオ等を撮影し、記録を保存しておくこと等について記載する。また、記録等の保存期間等についても定めておく。さらに、都道府県（廃棄物担当窓口）などからの事故に関する資料（情報）請求等に対応するため、「事故完了報告」も作成しておく。よって、記録・保存の担当者を定めておくとともに、「事故完了報告書」の内容についても定めておくことが望ましい（参考例として、表9に「事故完了報告」を示す。）。

表9 事故完了報告(参考例)

【事故完了報告】	
作成日： 年 月 日	
1. 施設管理者名及び施設の住所	
1) 施設名： _____	
2) 施設管理者名： _____	
3) 施設の住所： _____	
4) TEL： _____	
2. 事故発生施設の種類：	
・一般廃棄物処理施設： _____ 焼却施設	
3. 施設規模 _____ t/日	
4. 事故の種類：	
5. 発生日時： _____ 平成 年 月 日 午前・午後 時 分	
6. 事故発生設備(あるいは場所)：	
7. 事故の状況(事故発生時の具体的な状況)：	
8. 事故原因：	
9. 防災設備等の設置状況と事故時の作動状況	
10. 防止対策(事故調査委員会を開催した場合はその報告書を別途添付のこと)：	
11. 周辺環境調査結果(詳細資料等は別途添付のこと)：	
12. その他：	
13. 報告者・記入者	
氏名： _____	
所属： _____	

6)情報公開・広報・その他

事故が発生、継続、収束、完了した場合の各段階において、情報公開や周辺住民も含めたマスコミ等への対応（広報）について、その方法及び留意事項を定めておく。具体的には、事故の状況、原因、対応について、早く、正しい情報を公開することを基本とし、その為の体制や情報の混乱を防止するために広報担当者（広報の窓口、現場の広報責任者など）を定めておくこと、報道（渉外）記録を作成して対応していくこと等を記載する。誰（担当部署、担当者）が広報窓口、現場広報責任者として対応にあたるのか、また、それぞれの作業内容を明確に示すとともに、報道（渉外）対応記録の内容についても定めておくことが望ましい（参考例として、表10に「報道（渉外）対応記録」を示す。）。

表10 報道(渉外)対応記録(参考例)

<b>報道(渉外)対応記録</b>	
記録者: _____	
日 時	200X年 月 日 : ~ :
取材形態	電話 直接面談 その他( )
報道機関名	氏名
連絡先	- ( ) - 社名、記者名、電話番号は復唱する
対応窓口の一本化 平易な言葉で、丁寧な対応 即答できないことは掛け直す(原則)	
取材の要点・質問	対 応 ・ 回 答
提供した資料等	
対応者のコメント	( 誤解 ・ 理解不足 ・ その他( ) )を感じた
今後の行動	
調査等行った上で、こちらから連絡する。	回答済み (担当 _____ )
未確認 確認指示	確認済み (担当 _____ )
先方から再度電話が入ります。	連絡済み (担当 _____ )
報道結果	月 日 付け 朝刊 夕刊 面 月 日 付け 番組名 放送時間

## 5 . 教育・訓練

廃棄物処理施設を運営・管理（事故対応の面から）していく上で、施設管理者が施設従事者に対して行う教育・訓練について定める。教育・訓練は計画的に実施し、その記録を保管しておくことが必要である。具体的には安全教育も含め、想定される事故とその対応等についての研修・勉強会を定期的を開催し、開催日時及び参加者の習得度合の確認等の記録を保管することが望ましく、以下に示す内容で定める。

### 1)教育・訓練の目的、適用範囲

「教育・訓練の目的」、「教育・訓練の対象者等（適用範囲）」などについて定める。

### 2)必要な事項

以下に示すような内容で、施設従事者が必要とする教育・訓練の内容について定めてる。

（例）

- ・ 消防計画の火災予防措置
- ・ 消防計画の自衛消防活動
- ・ 電気事業の労働災害防止（安全管理）
- ・ 電気事業の危機管理
- ・ 機械故障及び停電事故時等の対応
- ・ 施設運営・管理上必要な法定資格 等

### 3)教育・訓練の計画及び実施

#### 教育・訓練の計画

教育訓練の計画（「教育・訓練計画書」）については、必要な事項及び直近の評価結果に基づいて、毎年年度当初に作成することが望ましく、その作成者を定める。

（ポイント：各教育・訓練の内容から、それに準拠した法令等に基づいた担当者が作成する。例えば、消防計画関連の内容については防火管理者が、電気事業法の保安規定に関する内容については電気主任技術者などが作成する。）

#### 教育・訓練の実施及び記録

教育・訓練の実施及び記録とその承認について、各プロセスを定めておくことが望ましい。具体的には、教育・訓練の内容に応じて上記の計画書に基づいた教育・訓練を誰（担当者）が実施し、その成果について「教育・訓練実施記録」を誰（担当者）が作成し、これを誰（担当者）が承認するのか定めておくことが望ましい。

(例：防火管理者が消防計画に基づいた教育・訓練を計画書に基づいて実施し、その成果として管理係長が教育・訓練実施記録を作成して工場長が承認する。)

#### 4)教育・訓練の評価

教育・訓練の評価責任者、時期及び方法等について定める。また、その評価の基準について定める(参考例として、表11に「教育・訓練の評価概要」、表12に「教育・訓練の評価基準」を示す。)

表11 教育・訓練の評価概要(参考例)

種 類	評価責任者	評 価 の 時 期	評 価 方 法
消防計画に基づく教育・訓練の対象	工場長 (防火管理者)	1回/年 実施 教育訓練後は、「教育・訓練実施記録」により効果の確認を行い、再評価する。	評価の結果として、工場長(防火管理者)が「個人別教育記録」を作成する。
保安規定に基づく教育・訓練の対象	技術係長(電気主任技術者) 及び整備係長(B・T主任技術者)	1回/年 実施 教育訓練後は、「教育・訓練実施記録」により効果の確認を行い、再評価する。	評価の結果として、整備係長(B・T主任技術者)が「個人別教育記録」を作成し、工場長が承認する。
事故対応の基本的事項に関する教育・訓練の対象	技術係長(電気主任技術者)	2回/年 実施 教育訓練後は、「教育・訓練実施記録」により効果の確認を行い、再評価する。	評価の結果として、運転係長が「個人別教育記録」を作成し、工場長が承認する。
資格取得に関する教育・訓練の対象	工場長	年度当初及び職員の資格認定に変更があった場合に、必ず免許の写し及び資格者名簿一覧を提出する。	免許の写し及び資格名簿一覧をもとに、資格の有無により評価する。 評価の結果として、管理係長が「個人別教育記録」を作成し、工場長が承認する。

表12 教育・訓練の評価基準(参考例)

必要となる事項	評価	評価の基準
a.消防計画の火災予防措置について理解していること。  <教育訓練の対象者> 施設の全職員	3	火災予防措置に関する事項について理解があり、他人に教えることができる。
	2	火災予防措置に関する事項についてある程度の理解はあるが、アドバイスが必要。
	1	火災予防措置に関する事項について理解が乏しく、対応できない。
b.消防計画の自衛消防活動について理解していること。  <教育訓練の対象者> 施設の全職員	3	自衛消防活動に関する事項について理解があり、他人に教えることができる。
	2	自衛消防活動に関する事項についてある程度の理解はあるが、アドバイスが必要。
	1	自衛消防活動に関する事項について理解が乏しく、対応できない。

#### 5)その他

「教育・訓練計画書」、「教育・訓練実施記録」、「個人別教育記録」などの各様式を定める（別添資料3参照）。

なお、組織には、通常、技術知と呼ぶべき知識が伝承されていることが多く。こうした技術知の伝承の仕組みに、事故とその対策に関する情報も乗せて、組織としての知識になるようにする工夫も重要であると考えられる。例えば、手動作業を行う場合、職員がマニュアルに従って行うだけでなく、経験豊かな技術職員が必ず立ち会って、技術的知識の不足に伴う人的ミスへの対応を指導しつつ行うことが挙げられる。

## 6. マニュアルの見直し

新しい情報等も取り入れながら随時又は定期的にマニュアルの見直しを行う必要がある。「マニュアルの見直し」にあたって以下に示す内容を定めておく。

### 1) 見直しの基本的な考え方

見直しの方法（基本的な手法等）について定めておく。

具体的には、事故が発生した場合にその対応状況等も踏まえて見直ししていく必要があり、また、人事異動等に伴う責任者の変更等についても見直ししていく必要がある。

（例：PDCA（Plan[計画] Do[実施・運用] Check[点検・是正措置] Action[見直し]）手法等を用い、施設職員の意見も取り入れながら、定期的に見直し作業を実施していく。）

### 2) マニュアル見直しの責任者

マニュアル見直しの責任者を定めておく。

（例：マニュアル見直し責任者 - 工場長）

### 3) マニュアル見直しの作業

マニュアル見直し作業を誰（担当組織、実施者）が行うかについて定めておく。

（例：マニュアルの見直し作業は、事故対策委員会（工場長、管理係長、技術係長、整備係長、運転係長）が主体となって検討・議論し、行っていくものとする。なお、実際の事務的な作業は管理係（管理係長）で実施するものとする。）

### 4) 見直し・点検の期間

マニュアル見直し・点検の期間（定期的）について定めておく。

（例：マニュアルの記載内容についての見直し・点検は、1回/年の頻度で実施していくものとする。なお、添付資料等で挙げている防災設備リスト等の各リスト表やその他の必要な箇所については、内容が変更になった時点で随時、リスト表等の更新・差し替えを行うものとする。）

### 5) PDCA手法による見直し作業

PDCAサイクルの概念図等に基づいて、具体的な見直し作業の工程を定めておく。

（別添資料4 参照）

## 7. その他必要な事項

事故発生時には適切な対応が取れるように、防災設備リスト、施設に関する各図書・図面類等の保管リスト、使用高圧ガス・薬品等リスト及び避難ルート図等を以下のとおり作成しておく。

### 1) 防災設備リスト

事故発生時の設備的な対応として防災設備リストを作成しておく。なお、本設備リストは、設備等の内容が変更になり次第、随時更新していくものとする（参考例として、表13に「防災設備リスト」を示す。）

表13 防災設備リスト(参考例)

設備 場所	防災検知システム	防災設備	その他設備
ごみピット	・赤外線走査式火災検知装置 ・赤外線式火災検知器	・自動照準式放水銃装置 ・側壁型散水ノズル ・高発泡消火設備	
ごみ搬送 コンベア	・赤外線式(紫外線式)火災検知器 ・煙アナログ式感知器 ・ガス漏洩検知器(CO)	・消火器 ・屋内消火栓設備 ・水噴霧消火設備	
プラント部 機械室	・熱及び煙アナログ式感知器 ・防爆型火災感知器  ・ガス漏洩検知器 都市ガス、CO、 アンモニア、硫化水素など	・消火器 ・屋内消火栓設備 ・スプリンクラー設備 ・水噴霧消火設備 ・泡消火設備 ・新ガス系消火設備 ・粉末消火設備  ・都市ガス遮断設備	
電気室	・熱及び煙アナログ式感知器	・消火器 ・屋内消火栓設備 ・新ガス系消火設備	
ごみ搬入路 (プラットフォーム)	・赤外線式火災検知器 ・熱アナログ式感知器 ・光ファイバー温度 センサー	・消火器 ・消火栓設備 ・水噴霧消火設備 ・泡消火設備	
居室 廊下	・熱及び煙アナログ式 感知器	・消火器 ・屋内消火栓設備 ・スプリンクラー設備	
施設全域	・発信機(火災報知) ・電鈴(火災報知)  ・地震計	・連結散水設備 ・連結送水管設備  ・施設の自動停止システム	・無線通信補助設備 ・非常電話設備 ・非常用コンセント ・携帯電話等の無線機設備 ・誘導灯設備 ・非常放送設備 ・排煙設備 ・監視カメラ ・感知器の維持点検用 昇降式装置 ・非常電源

## 2)各図書・図面類等の保管リスト

事故発生時に的確な行動を迅速にとるため、施設の仕様書、設計計算書、各種図面類及び関連する図書類（事故防止マニュアル、日常機器点検マニュアル、保安規定及び設備概要、消防計画、防災計画、危険物取扱基準等）の保管場所について定める。なお、保管場所等の内容が変更になり次第、随時更新していくものとする。また、各図書・図面等は本庁（本社）にも保管しておく（参考例として、表14に「各図書・図面類等の保管リスト」を示す。）。

表14 各図書・図面類等の保管リスト(参考例)

	図書・図面類の名称	保管場所
1	仕様書	2階 中央制御室 書棚A
2	設計計算書	2階 中央制御室 書棚A
3	施設全体配置図	2階 中央制御室 書棚B
4	主要平面図、断面図、立面図	2階 中央制御室 書棚B
5	各階機器配置図	2階 中央制御室 書棚B
6	主要設備組立平面図、断面図	2階 中央制御室 書棚B
7	計装制御系統図	2階 中央制御室 書棚C
8	電気設備図	2階 中央制御室 書棚C
9	配管設備図	2階 中央制御室 書棚C
10	建築構造図	3階 図書室 書棚a
11	建築設備機械設計図	3階 図書室 書棚a
12	建築電気設計図	3階 図書室 書棚a
13	構造設計図	3階 図書室 書棚b
14	機器台帳	3階 図書室 書棚b
15	使用薬品等リスト	2階 中央制御室 書棚D
16	指定可燃物・危険物貯蔵施設概要	2階 中央制御室 書棚D
17	指定可燃物・危険物貯蔵記録	2階 中央制御室 書棚D
18	灯油・高圧ガス等配管概要	2階 中央制御室 書棚D
19	灯油・高圧ガス等貯蔵記録	2階 中央制御室 書棚D
20	事故防止マニュアル	2階 中央制御室 書棚A
21	日常機器点検マニュアル	2階 中央制御室 書棚A
22	電気事業法関連図書	
	保安規定	2階 中央制御室 書棚A
	設備概要	2階 中央制御室 書棚A
23	消防計画	2階 中央制御室 書棚A
24	防災計画	2階 中央制御室 書棚A
25	危険物取扱基準	2階 中央制御室 書棚A
26	その他必要な図書類	2階 中央制御室 書棚D
27		
28		
29		
30		

### 3)使用高圧ガス・薬品等リスト

事故発生時に的確な行動を迅速にとるため、施設で使用している使用高圧ガス・薬品等の使用用途、貯留場所、貯蔵量等及び薬品の取扱注意事項等について定める。なお、内容が変更になり次第、随時更新していくものとする（参考例として、表15に「使用高圧ガス・薬品等リスト」を、表16に「薬品の取扱注意事項等リスト」を示す。）。

表15 使用高圧ガス・薬品等リスト(参考例)

	使用高圧ガスリスト	使用用途	貯留場所	貯蔵量
1	窒素	遮断弁用アキュムレータ	1階 危険物保管庫	m <sup>3</sup>
2	二酸化炭素	消火設備	1階 危険物保管庫	m <sup>3</sup>
3	液化アンモニア	脱硝・脱臭設備	1階 危険物保管庫	m <sup>3</sup>
4	LPG	補助燃料	1階 危険物保管庫	m <sup>3</sup>
5	アセチレン	溶接・切断	1階 危険物保管庫	m <sup>3</sup>
6	酸素	溶接・切断	1階 危険物保管庫	m <sup>3</sup>
7				

	使用薬品リスト	使用用途	貯留・保管場所	貯蔵量
1	消石灰	3階 塩化水素除去装置	1階 薬品貯留ヤード	kg
2	アンモニア	3階 脱硝装置	1階 薬品貯留ヤード	kg
3	活性炭	3階 タイキソキソ類除去装置	1階 薬品貯留ヤード	kg
4	液体キレート	2階 飛灰処理設備	1階 薬品貯留ヤード	kg
5	苛性ソーダ	1階 排水処理設備	1階 排水処理室	kg
6	塩酸	1階 排水処理設備	1階 排水処理室	kg
7	塩化第二鉄	1階 排水処理設備	1階 排水処理室	kg
8	塩酸	1階 純水装置	1階 純水装置室	kg
9	苛性ソーダ	1階 純水装置	1階 純水装置室	kg
10	亜硫酸ソーダ	1階 純水装置	1階 純水装置室	kg
11				
12				

	指定可燃物・危険物リスト	使用用途	貯留場所	貯蔵量
1	灯油	補助燃量	1階 危険物保管庫	l
2				
3				

	分析室化学薬品リスト	使用用途	貯留場所	貯蔵量
1	塩酸	分析用	2階 分析室貯蔵ロッカ-	l
2	硫酸	分析用	2階 分析室貯蔵ロッカ-	l
3	硝酸	分析用	2階 分析室貯蔵ロッカ-	l
4				
5				

表16 薬品の取扱注意事項等リスト(参考例)

	性状	保護具	人体への影響(薬傷)	応急処置
水酸化ナトリウム	濃度48% 原液 比重1.52 希釈液24% 無色・無臭 透明 一般名 苛性ソーダ	・保護眼鏡 ・保護面体 ・耐アルカリ手袋 ・耐アルカリ長靴	・皮膚 皮膚炎	・直ちに流水で充分洗淨する
	・目 角膜浸食 失明有り		・直ちに流水で充分洗淨する ・救急車で眼科医	
	・胃 炎症 ・気管支 炎症 ・肺 炎症		・多量の水を飲ませ吐かす ・救急車で内科医	
	固体 白色 比重2.13	・同上 ・防じんマスク	・粉じん 気道粘膜 炎症	・多量の水を飲まず ・医師の処置
塩酸	濃度% 原液 約35% 比重1.18 希釈液 約10% 比重1.05	・防毒マスク ・耐酸衣服 ・耐酸手袋 ・耐酸長靴 ・空気呼吸器 ・エアラインマスク ・保護眼鏡	液体 ・皮膚 皮膚炎 ・目 視力低下	・直ちに流水で充分洗淨する ・被服をすぐ脱がす ・医師の処置
	液体 無色・透明 刺激臭		ガス ・喉 粘膜刺激咳 歯牙酸食 ・鼻 粘膜刺激咳 歯牙酸食 ・肺 肺水腫をおこし死亡 (多量吸入)	・中毒の場合は酸素吸入 ・急性中毒で卒倒した場合は人工呼吸 ・救急車で医療機関
・	・	・	・	・
・	・	・	・	・
・	・	・	・	・
・	・	・	・	・
・	・	・	・	・

4) 避難ルート図

事故発生時に迅速に避難するため、あらかじめ「避難ルート図」を作成しておく。

## ・用語の解説

### 応急措置

火災などの事故発生時に際して、被害の拡大などを防止するため施設の設置者において応急的に行う措置。

### 事後措置

火災などの事故が収束して、現場検証等が実施された時点にとる措置。

### FTA ( Fault Tree Analysis - 欠陥の木解析 )

解析しようとする事象 ( 今回の場合は「起こってしまった事故」) を先頭の事象として、原因を追及し、これ以上追求 ( 分解 ) できない事象まで枝分かれした系統図を作成して分析する。

### PDCA 手法

PDCA とは、P ( Plan )、D ( Do )、C ( Check )、A ( Action ) という事業活動「計画」、「実施・運用」、「点検・是正措置 ( 監視 )」、「見直し ( 改善 )」を示しており、この一連のサイクルを繰り返しながら継続的な改善を行う手法で、ISO の環境管理システム等で利用されている。

# 別添資料

別添資料1 施設別の起こりうる事故(参考例)

別添資料2 報告・届出の様式

別添資料3 教育訓練の様式(参考例)

別添資料4 PDCAサイクル概念図

## 別添資料1 施設別の起こりうる事故(参考例)

施設名	処理工程	処理工程毎で想定される異状	それに基づき想定される事故
粗大ごみ処理・リサイクルプラザ・リサイクルセンター	受入・供給	ヒット内火災	ガス発生
		処理不適物の混入 (引火物の混入など)	火災発生 臭気・ガス発生
		薬品混入	ガス発生
	破砕処理	処理不適物,爆発物の混入 (摩擦・衝撃による発火・爆発)	爆発・爆発物飛散 施設破損 火災発生 ガス発生
		破砕機対応外のごみ混入 破砕機の破損	異状騒音 異状振動(低周波振動)
	搬送設備	火災事故	ガス発生
		粉じん吹出し	粉じんの漏洩 電気事故
	選別設備	振動選別機の異状・破損	異状騒音 異状振動(低周波振動)
		アルミ選別での残留鉄による発熱	ベルト焼損
	貯留設備	貯留・搬出物火災	煙の充満 ガス発生
		輸送車両積載超過	交通事故
		輸送中のごみ落下及び汚水漏れ	交通事故 臭気発生
	集じん・脱臭	集じん機破損 ろ布破損	粉じん発生 電気事故
		排風機の異状・破損	異状騒音 異状振動
		補修ダクトの閉塞 脱臭設備の異状・破損 活性炭寿命	臭気漏洩 ガスの漏洩
	給水	断水	悪臭発生
	排水設備	不適切なごみによる薬品混入	ガス発生
		薬品の不適正な注入	放流水質異状
		薬品タンクの破損	処理用薬品漏洩
		誤った薬品の受入れ、混合	ガスの発生 爆発
電気・計装	停電	復電時異状による監視システム異状 火報等の未発報	
	電気事故(漏電等)	火災発生	

施設名	処理工程	処理工程毎で想定される異状	それに基づき想定される事故
原材料化施設	受入・供給	貯留槽の開放・破損	主灰・飛灰の飛散 臭気漏洩
		処理不適物の混入	火災発生 臭気・ガス発生
		飛灰への水分混入	水素等引火性ガス・ガスの発生
	選別 ・ 異物除去 ・ 破砕処理	振動選別機の異状 異物除去装置の異状・破損 破砕機対応外ごみの混入 (機器の異状・破損)	異状騒音 異状振動(低周波振動)
		処理不適物,爆発物の混入 (火災・爆発)	爆発・爆発物飛散  火災発生 ガス発生
	脱塩素	加熱脱塩素化装置の異状・破損	飛灰の飛散
	水洗	槽の破損	スラリー、汚泥の漏洩
	脱水	遠心分離機など回転機器の故障	異状騒音 異状振動(低周波振動)
	搬送設備 ・ 貯留設備 ・ 搬出設備	貯留・搬出物火災	煙の充満 ガス発生
		輸送車両積載超過	交通事故
		輸送中のごみ落下及び汚水漏れ	交通事故 臭気発生
	集じん ・ 脱臭	集じん機破損 る布破損	粉じん発生
		排風機の異状・破損	異状騒音 異状振動
		補修ダクトの閉塞 脱臭設備の異状・破損 活性炭寿命	臭気漏洩 ガスの漏洩
	給水	断水	臭気発生
	排水設備	不適切なごみによる薬品混入	ガス発生
		薬品の不適正な注入	放流水質異状
		薬品タンクの破損	処理用薬品漏洩
		誤った薬品の受入れ、混合	ガスの発生  爆発
	電気・計装	停電	復電時異状による監視システム異状 火報等の未発報
		電気事故(漏電等)	火災発生

施設名	処理工程	処理工程毎で想定される異状	それに基づき想定される事故
廃棄物運搬中継・中間処理施設	受入・供給	処理不適物の混入	火災発生 臭気・ガス発生
		処理不適物の混入 (可燃性ガスボンベ・引火物など)	爆発・火災 装置故障 車両渋滞
		コンテナ詰込超過	輸送車両積載超過 交通事故
		排水の滞留 断水(薬液散布・洗浄不能)	臭気発生
	圧縮設備	処理不適物の混入 (可燃性ガスボンベ・引火物など)	爆発・火災
		貯留・搬出 (コンテナ移動装置 保管設備搬出設備運搬車)	コンテナ火災
	集じん・脱臭	輸送車両積載超過	交通事故
		輸送中のごみ落下及び汚水漏れ	交通事故 臭気発生
		集じん機破損 ろ布破損	粉じん発生
	給水	排風機の異状・破損	異状騒音 異状振動
		補修ダクトの閉塞 脱臭設備の異状・破損 活性炭寿命	臭気漏洩 ガスの漏洩
		断水	臭気発生
	排水処理	薬品の不適正な注入	放流水質異状
		薬品タンクの破損	処理用薬品漏洩
		誤った薬品の受入れ、混合	ガスの発生 爆発
	電気・計装	停電	復電時異状による監視システム異状 火報等の未発報
		電気事故(漏電等)	

施設名	処理工程	処理工程毎で想定される異状	それに基づき想定される事故
ストックヤード	受入・供給	ヒット内火災	ガス発生
		処理不適物の混入 (引火物の混入など)	火災発生 臭気・ガス発生
		薬品混入	ガス発生
	搬送設備	火災事故	ガス発生
	貯留設備	貯留・搬出物火災	煙の充満 ガス発生
		輸送車両積載超過	交通事故
		輸送中のごみ落下及び汚水漏れ	交通事故 臭気発生
	集じん・脱臭	集じん機破損 る布破損	粉じん発生
		排風機の異状・破損	異状騒音 異状振動
		補修ダクトの閉塞 脱臭設備の異状・破損 活性炭寿命	臭気漏洩 ガスの漏洩
	給水	断水	臭気発生
	排水設備	不適切なごみによる薬品混入	ガス発生
		薬品の不適正な注入	放流水質異状
		薬品タンクの破損	処理用薬品漏洩
		誤った薬品の受入れ、混合	ガスの発生 爆発
	電気・計装	停電	復電時異状による監視システム異状 火報等の未発報
		電気事故(漏電等)	火災発生

施設名	処理工程	処理工程毎で想定される異状	それに基づき想定される事故
RDF施設	受入・貯留	引火性の高い危険物の混入	機器内のガス濃度異状
		消火不十分な燃えがら及び自然発火物の混入	ピット火災
	破碎・選別	金属混入	金属類が破碎される際に火花発生
		ガスボンベ、シンナー、スプレー缶等危険物の混入	破碎される際に爆発
	乾燥	乾燥機前貯留ホッパ内ごみのくすぶり	ホッパ内の火災発生、COの発生
		発火性、引火性の高い危険物の混入	乾燥機内での火災の発生、COの発生 乾燥機及び周辺機器での火災発生
		乾燥機内のごみへの熱の過供給 乾燥機内へのごみの供給不足 乾燥機内のごみの過剰な滞留 ごみの閉塞	投入ごみの過乾燥 乾燥機内での火災の発生、COの発生 乾燥機及び周辺機器での火災発生
		火災事故	ガス発生
		熱風温度低下	投入ごみの水分含有率上昇
	薬剤添加	ごみとの混合不十分	薬剤の異状反応による過熱
		薬剤添加装置の故障	薬剤の供給ができなくなる
	造粒・成型	RDF発熱	機内火災
		成形機閉塞 成形機内でのごみのくすぶり	成形機内発熱 成形機内の火災発生、COの発生 (焼ったくすぶったRDFによる後工程機器での火災発生)
		金属混入	成形機内着火
	集じん・脱臭	集じん機破損 ろ布破損	粉じん発生
		排風機の異状・破損	異状騒音 異状振動
		補修ダクトの閉塞 脱臭設備の異状・破損 活性炭寿命	臭気漏洩 ガスの漏洩
	排ガス処理	タイキシン類除去用触媒の飛散 (五酸化バナジウム)の交換時	飛散
	冷却	RDFに火種発生	冷却用空気によりRDF火種成長
		冷却用空気量低下	RDF冷却不十分
		RDF発熱 焼ったRDFの混入	機内火災、COの発生 (くすぶったRDFによる後工程機器での火災発生)
	貯留	RDFがぬれる (RDF発酵・発熱)	サイロ内発熱・火災
		蓄熱したRDFの保管 くすぶったRDFの混入	保管中にRDF火種成長 多量のRDFの火災発生、COの発生
周辺設備トラブルによるRDFのサイロ内長期保存		RDFの性状変化による発熱、火災発生	
排水処理	薬品の不適正な注入	放流水質異状	
	薬品タンクの破損	処理用薬品漏洩	
	誤った薬品の受入れ、混合	ガスの発生 爆発	

施設名	処理工程	処理工程毎で想定される異状	それに基づき想定される事故
し尿処理施設	受入・貯留	ごみ搬入時の投入ミス 受入れ設備の故障	し尿の飛散
		吸引ファンの故障 脱臭設備の停止 設備の破損	内部ガスの漏洩
	排水処理 薬注設備	機器の停止	処理、搬入の停止
		薬品の不適正な注入	放流水質異状
		薬品タンクの破損	処理用薬品漏洩
		誤った薬品の受入れ、混合	ガスの発生 爆発
		曝気用送風機故障 生物処理機能低下	放流水質異状
	汚泥処理 (焼却含)	汚泥貯留タンク破損	ガスの漏洩
		製品に火種が混入	製品の燃焼
		設備の破損	燃料(重油・灯油)の漏洩
	排ガス処理	薬品の注入不足 活性炭の破過	脱臭能力低下
		排ガス用送風機故障	し尿臭の漏洩
	脱臭設備	補修ダクトの閉塞 脱臭設備の異状・破損	臭気漏洩 ガスの漏洩
		設備の過剰運転	臭気成分の大気への放出
		捕集ファンの能力不足	臭気成分の大気への放出
		薬品タンクの破損	処理用薬品漏洩
		誤った薬品の受入、混合	ガスの発生 爆発

施設名	処理工程	処理工程毎で想定される異状	それに基づき想定される事故	
メタン回収施設	受入・貯留・前処理	ごみ搬入時の投入ミス 受入れ設備の故障	搬入ごみの飛散	
		生ごみの滞留による腐敗 腐敗による悪臭発生 腐敗ガス(硫化水素)の発生	ガス発生	
		危険物の受入	破砕時の発火、爆発	
		有毒物の受入	メタン発酵の不全	
		吸引ファン故障 設備の破損	ガスの漏洩	
		センサーの汚れ	内部流体の漏洩	
	メタン発酵 ・ ガス精製 ・ ガス貯留	配管の閉塞 設備の故障・破損 安全弁の作動	ガスの飛散 (バイオガス漏れ)	
		脱硫設備の故障	SO <sub>x</sub> の生成	
		センサーの汚れ	内部流体の漏洩	
	エネルギー利用 (コージェネ設備)	設備の破損	ガスの漏洩	
		メタン濃度低下 バイオガス供給圧変動	発電機停止・停電	
		ボイラ安全弁作動	蒸気噴出	
	排水処理	薬品の不適正な注入	放流水質異状	
		薬品タンクの破損	処理用薬品漏洩	
		誤った薬品の受入れ、混合	ガスの発生 爆発	
		腐食、劣化による配管破損	未処理水の漏洩	
	発酵残さ処理 (コンポスト化)	温度センサー異状	異状発酵	
		し尿処理の排水処理、堆肥化施設のトラブルと同様		
	脱臭設備	脱臭設備の異状・破損 補修ダクトの閉塞	内部循環液・薬品の漏洩、臭気の漏洩 ガスの漏洩	
		設備の過剰運転	臭気成分の大気への放出	
捕集ファンの能力不足		臭気成分の大気への放出		
薬品タンクの破損		処理用薬品漏洩		
誤った薬品の受入、混合		ガスの発生 爆発		

施設名	処理工程	処理工程毎で想定される異状	それに基づき想定される事故
埋立処分施設	埋立施設 (貯留構造物・遮水工・雨水・浸出水集配水・発生ガス処理)	埋め立て物搬入・埋め立て作業時の遮水シート破損	浸出水の地下浸透
		埋め立て物埋設作業時の土砂等による集排水管の閉塞	埋め立て地の冠水、浸出水、土砂の流出
		覆土施工方法の不適切による臭気発生等	砂・ごみの飛散、悪臭の発生 害虫・害鳥獣等の異状発生
		埋め立て、覆土施工方法の不適切による不活性ガスの部分発生	ガスの発生・飛散
	浸出水処理施設 (流入調整・カルシューム対策・生物処理・高度処理・消毒)	調整槽内の定期清掃の不徹底による堆積物の嫌気性発酵	槽底部堆積物の嫌気性発酵等によるガスの充満 槽内酸素欠乏
		流入調整操作ミス等による施設の冠水	電気設備系統の機能停止及び処理施設稼働停止による未処理水の放流
		使用薬品の不適正な注入(過大・過小・薬品切れ等)	処理機能低下又は停止による水質の悪化
		薬品受け入れミス、貯留槽破損等による薬品の漏洩、混	薬品自体の有害性物の被服 ガスの発生

施設名	処理工程	処理工程毎で想定される異状	それに基づき想定される事故
堆肥化施設	受入・前処理	危険ごみの受入 (不適物など)	発酵停止 製品堆肥に有毒物が混入し、堆肥利用時に作物に吸収される
		危険ごみの受入 (可燃性ガスボンベ等)	ごみを破砕時、発火し爆発
		原料の腐敗	爆発、臭気の漏洩
		破砕機の過剰運転 (剪定枝などの破砕)	破砕機の加熱による炎上
		副資材(モミガラ、オガクズ等) 貯留中の引火	高温による火災
	発酵	発酵工程中、熱風・粉じんにより発火 過剰発酵	火災
		原料の腐敗 (空気供給不足、切り返し不足等)	臭気の漏洩
		発酵槽底部の破損 (基礎コンクリートクラック、 排水管破損等)	高濃度有機性汚水の漏洩
		腐食・人的操作ミスにより破損	機器破損 ・攪拌機・攪拌板・散気管など
	排ガス処理	腐食・人的操作ミスにより破損 機器破損 ・臭気ファン、バーナーノズルなど	臭気発生 (失火 非常停止 悪臭が場外へ放出)
	搬送設備	搬送設備過剰運転	搬送設備の過熱による炎上 (ベルトコンベヤの燃焼など)
	排水処理	薬品の不適正な注入	放流水異状
		薬品タンクの破損	処理用薬品漏洩
		誤った薬品の受入、混合	ガスの発生  爆発
	脱臭設備	補修ダクトの閉塞 脱臭設備の異状・破損	臭気漏洩 ガスの漏洩
		設備の過剰運転	臭気成分の大気への放出
		捕集ファンの能力不足	臭気成分の大気への放出
		薬品タンクの破損	処理用薬品漏洩
		誤った薬品の受入、混合	ガスの発生  爆発

施設名	処理工程	処理工程毎で想定される異状	それに基づき想定される事故
焼却施設	受入・供給	ピット内への火種の投入 ごみの発酵、発熱	ピット内火災
		ボンベなどの破砕 (破砕機)	爆発
		ごみ搬入車の事故 貯留設備の不備、破損	廃棄物飛散
	燃焼	ごみ供給ホッパ内への逆火	火災発生
		危険物輸送管の破裂、損傷	危険物漏洩
		危険物タンクの破損	危険物漏洩
		水蒸気爆発(溶融炉)	粉じん発生 設備損傷
		炉内圧変動	ガスの漏洩
	燃焼ガス冷却	ボイラ安全弁作動	蒸気噴出
		排ガス温度異状 (冷却不良)	バグフィルタ損傷
	排ガス処理	処理用薬品停止(または注入不良) 排ガス処理装置異状(バグ損傷など)	排ガス異状
		処理設備の故障	排ガス異状
		薬品タンクの破損 薬品輸送管の破裂、損傷	処理用薬品の漏洩
	通風	風道の損傷	燃焼用空気の漏洩
		煙道の損傷	ガスの漏洩
	灰出し	灰搬出車等の事故 貯留設備の不備、破損	廃棄物飛散
		水蒸気爆発(溶融炉)	粉じん発生 設備損傷
	給水	断水	冷却水不足・機器損傷(施設停止) 排ガス異状
	排水処理	薬品の不適正な注入	放流水質異状
		薬品タンクの破損	処理用薬品漏洩
誤った薬品の受入れ、混合		ガスの発生 爆発	
薬品輸送管の破裂、損傷		処理用薬品漏洩	
電気	電気事故 停電	設備損傷 排ガス異状 放流水質異状	
計装	コンピュータダウン 計装機器の異状	設備損傷 排ガス異状 放流水質異状	

施設名	処理工程	処理工程毎で想定される異状	それに基づき想定される事故
ガス化溶融・ガス化改質施設	受入・供給	ピット内への火種の投入 ごみの発酵、発熱	ピット内火災
		ポンペなどの破砕 (破砕機)	爆発
		ごみ搬入車の事故 貯留設備の不備、破損	廃棄物飛散
	ガス化炉	ごみ供給ホッパ内への逆火	火災発生
		危険物輸送管の破裂、損傷	危険物漏洩
		危険物タンクの破損	危険物漏洩
		水蒸気爆発	粉じん発生 設備損傷
		バーナ着火不良 ガス漏れ	燃料ガス漏れ ガスの漏洩 ガスの漏洩
	溶融炉	炭化物の漏洩 異状燃焼	爆発・火災発生
		危険物輸送管の破裂、損傷	危険物漏洩
		危険物タンクの破損	危険物漏洩
		危険物(燃料)の炉内へのリーク	爆発・火災発生
		水蒸気爆発	粉じん発生 設備損傷
	ガス漏れ	ガスの漏洩	
	燃焼ガス冷却	ボイラ安全弁作動	蒸気噴出
		排ガス温度異状 (冷却不良)	バグフィルタ損傷
	排ガス処理・ ガス改質	処理用薬品停止(または注入不良) 排ガス処理装置異状(バグ損傷など)	排ガス異状
		処理設備の故障	排ガス異状
		薬品タンクの破損 薬品輸送管の破裂、損傷	処理用薬品の漏洩
	通風	風道の損傷	燃焼用空気の漏洩
		煙道の損傷	ガスの漏洩
	スラグ排出	灰搬出車等の事故 貯留設備の不備、破損	廃棄物飛散
		水蒸気爆発	粉じん発生 設備損傷
給水	断水	冷却水不足・機器損傷(施設停止) 排ガス異状	
排水処理	薬品の不適正な注入	放流水質異状	
	薬品タンクの破損	処理用薬品漏洩	
	誤った薬品の受入れ、混合	ガスの発生 爆発	
	薬品輸送管の破裂、損傷	処理用薬品漏洩	
電気	電気事故 停電	設備損傷 排ガス異状 放流水質異状	
計装	コンピュータダウン 計装機器の異状	設備損傷 排ガス異状 放流水質異状	

施設名	処理工程	処理工程毎で想定される異状	それに基づき想定される事故
灰溶融施設	受入・供給	ピット内への火種の投入 灰の発熱	ピット内火災
		ボンベなどの破砕 (破砕機)	爆発
		灰搬入車の事故 貯留設備の不備、破損	廃棄物飛散
	灰溶融炉	灰供給ホッパ内への逆火	火災発生
		危険物輸送管の破裂、損傷	危険物漏洩
		危険物タンクの破損	危険物漏洩
		水蒸気爆発	粉じん発生 設備損傷
		ガス漏れ	ガスの漏洩
	燃焼ガス冷却	ボイラ安全弁作動	蒸気噴出
		排ガス温度異状 (冷却不良)	バグフィルタ損傷
	排ガス処理	処理用薬品停止(または注入不良) 排ガス処理装置異状(バグ損傷など)	排ガス異状
		処理設備の故障	排ガス異状
		薬品タンクの破損 薬品輸送管の破裂、損傷	処理用薬品の漏洩
	通風	風道の損傷	燃焼用空気の漏洩
		煙道の損傷	ガスの漏洩
	スラグ排出	灰搬出車等の事故 貯留設備の不備、破損	廃棄物飛散
		水蒸気爆発	粉じん発生 設備損傷
	給水	断水	冷却水不足・機器損傷(施設停止) 排ガス異状
	排水処理	薬品の不適正な注入	放流水質異状
		薬品タンクの破損	処理用薬品漏洩
		誤った薬品の受入れ、混合	ガスの発生 爆発
		薬品輸送管の破裂、損傷	処理用薬品漏洩
	電気	電気事故 停電	設備損傷 排ガス異状 放流水質異状
計装	コンピュータダウン 計装機器の異状	設備損傷 排ガス異状 放流水質異状	

## 別添資料2 報告・届出の様式

事故報告【連絡様式】	
(工場長 本庁環境施設課長へ FAXにて送信)	
作成日: 年 月 日	
1. 施設の住所	
1) 施設名:	A市 第一清掃センターごみ焼却施設
2) 施設の住所:	県A市 町1番1号
3) TEL:	- -
2. 事故発生施設の種類:	
・一般廃棄物処理施設:	焼却施設
3. 施設規模	200 t/日 ( 100t/24h・炉 × 2基 )
4. 事故の種類:	
	イ.停電による事故 ロ.電気事故 ハ.排ガス異状による事故 ニ.火災 ホ.爆発 ヘ.高圧ガス漏洩事故 ト.有毒ガス漏洩事故 チ.薬品漏洩による事故 リ.放流水異状による事故 ヌ.異臭 ル.異常音の発生を伴う事故、ヲ.振動の発生を伴う事故 7.その他(_____)
5. 発生日時:	平成__年__月__日 午前・午後__時__分
6. 事故発生設備(あるいは場所):	
7. 事故の状況(事故発生時の具体的な状況):	
8. 所轄関係官庁等への連絡状況:	
	イ.消防署(通報済み・通報していない) ロ.警察署(通報済み・通報していない) ハ.労働基準監督署(連絡済み・連絡していない) ニ.経済産業局(連絡済み・連絡していない) ホ.その他連絡済みの機関等(_____)
9. 報告者・記入者	
	氏名: _____ 所属: _____

【その1】

( 1 / 3 枚目 )

事 故 時 措 置 届 出 書

平成 年 月 日

県知事 殿

施設設置者

住所 県A市\*\*\*\*\*

氏名

電話番号 \*\*\*-\*\*\*-\*\*\*\*

廃棄物の処理及び清掃に関する法律第21の2第1項の規定に基づき、  
当廃棄物処理施設において発生した事故の状況及び講じた措置の概要につ  
いて、下記のとおり届け出ます。

記

1.施設の管理者名及び施設の住所

- 1)施設名:
- 2)施設管理者名:
- 3)施設の住所: 県A市 町1番1号
- 4)電話番号: - -

2.事故発生施設の種類

- ・一般廃棄物処理施設:
- ・産業廃棄物処理施設:

3.施設規模:

4.事故発生日時: 平成 年 月 日 午前・午後 時 分

5.報告者・記入者(所属・氏名)

【注】

- ・施設設置者・・・自治体の場合は市町村長、民間企業の場合は社長(代表者)
- ・施設管理者・・・工場長など現場の最高責任者

( 2 / 3 枚目 )

6.事故の状況（周辺の生活環境の被害の状況等も記入して下さい。）

( 3 / 3 枚目 )

7. 応急措置の内容 ( 応急措置による改善状況も記入して下さい。 )

【その2】

事故報告書													
事業所の種類		事業場の名称						労働者数					
廃棄物処理業								名					
事業場の所在地						事故発生場所							
県A市*****													
発 生 日 時						事故を発生した機械等の種類							
平成 年 月 日 時 分													
事故の種類													
人的被害	区 分	死亡	休業4 日以上	休業1 ~3日	不休	計	物	区 分	名称 規模等	被害金額			
		建 物						円					
	事故発生 事業場の 被災労働 者数	男					的	その他建築物			円		
		女						機械設備			円		
	被 害	その他の被災者 の概数		( )				被 害	原 材 料			円	
									製 品			円	
									そ の 他			円	
									合 計			円	
事故の発生状況													
事故の原因													
事故の防止対策													
参考事項													
報告書作成者氏名													
年 月 日													
労働基準監督署長 殿						氏名			印				

[その3]

様式第 24 号

# 労 働 者 死 傷 病 報 告

平成 年 月 日から 平成 年 月 日まで

事 業 の 種 類		事 業 場 の 名 称 (建設業にあつては工場名を併記のこと)			事 業 場 の 所 在 地	電 話	労 働 者 数
被災労働者の氏名	性 別	年 齢	職 種	発 生 月 日	傷 病 名 及 び 傷 病 の 部 位	休 業 日 数	災 害 発 生 状 況
	男・女	歳		月 日			
	男・女	歳		月 日			
	男・女	歳		月 日			
	男・女	歳		月 日			
	男・女	歳		月 日			
	男・女	歳		月 日			
	男・女	歳		月 日			
	男・女	歳		月 日			
報告書作成者職氏名							

平成 年 月 日

職名  
 事業者  
 氏名

印

労 働 基 準 監 督 署 長 殿

【その4】

## 電気事故報告(詳報)

平成 年 月 日

経済産業局長 殿

(報告者)設置者の所在地 県A市  
設置者の名称  
事業所の所在地 県A市\*\*\*\*\*  
事業所の名称  
報告者氏名

電気関係報告規則第3条の規定により報告します。

1. 事故発生の日時
2. 事故発生の場所
3. 事故が発生した電気工作物
4. 事故の種類
5. 事故の概要
6. 事故の原因
7. 被害状況
8. 応急措置
9. 復旧対策
10. 復旧予定日時 平成 年 月 日 時 [仮・本復旧]
11. 防止対策
13. 被災者の氏名等 [男・女]年齢 歳
14. 主任技術者の選任形態 [選任・専任]
15. 主任技術者氏名  
(事故の発生を知った時刻 時 分)  
(現場到着時間 時 分)

電話番号



別添資料3 教育訓練の様式(参考例)

教育・訓練実施記録 (例)				承認	確認	作成
所属名:		部署名:		平成 年 月 日作成		
教育・訓練の種類	消防計画関連		保安規程関連	事故対応の基本的事項関連		資格取得
教育・訓練の内容						
実施年月日	平成 年 月 日( )					
講師の役職及び氏名						
実施場所						
氏 名	効 果	氏 名	効 果	氏 名	効 果	効 果
	有・無		有・無		有・無	有・無
	有・無		有・無		有・無	有・無
	有・無		有・無		有・無	有・無
	有・無		有・無		有・無	有・無
	有・無		有・無		有・無	有・無
	有・無		有・無		有・無	有・無
	有・無		有・無		有・無	有・無
	有・無		有・無		有・無	有・無
	有・無		有・無		有・無	有・無
	有・無		有・無		有・無	有・無
	有・無		有・無		有・無	有・無

## 個人別教育記録(例)

平成 年 月 日

所属名	部署名	職名	氏名

必要な事項	年度当初の評価	教育訓練の要否	教育訓練の評価
		要・否	
		要・否	
		要・否	
		要・否	
		要・否	
		要・否	
		要・否	
		要・否	

#### 別添資料4 PDCAサイクル概念図

