



アイス
ホッケー
競技会

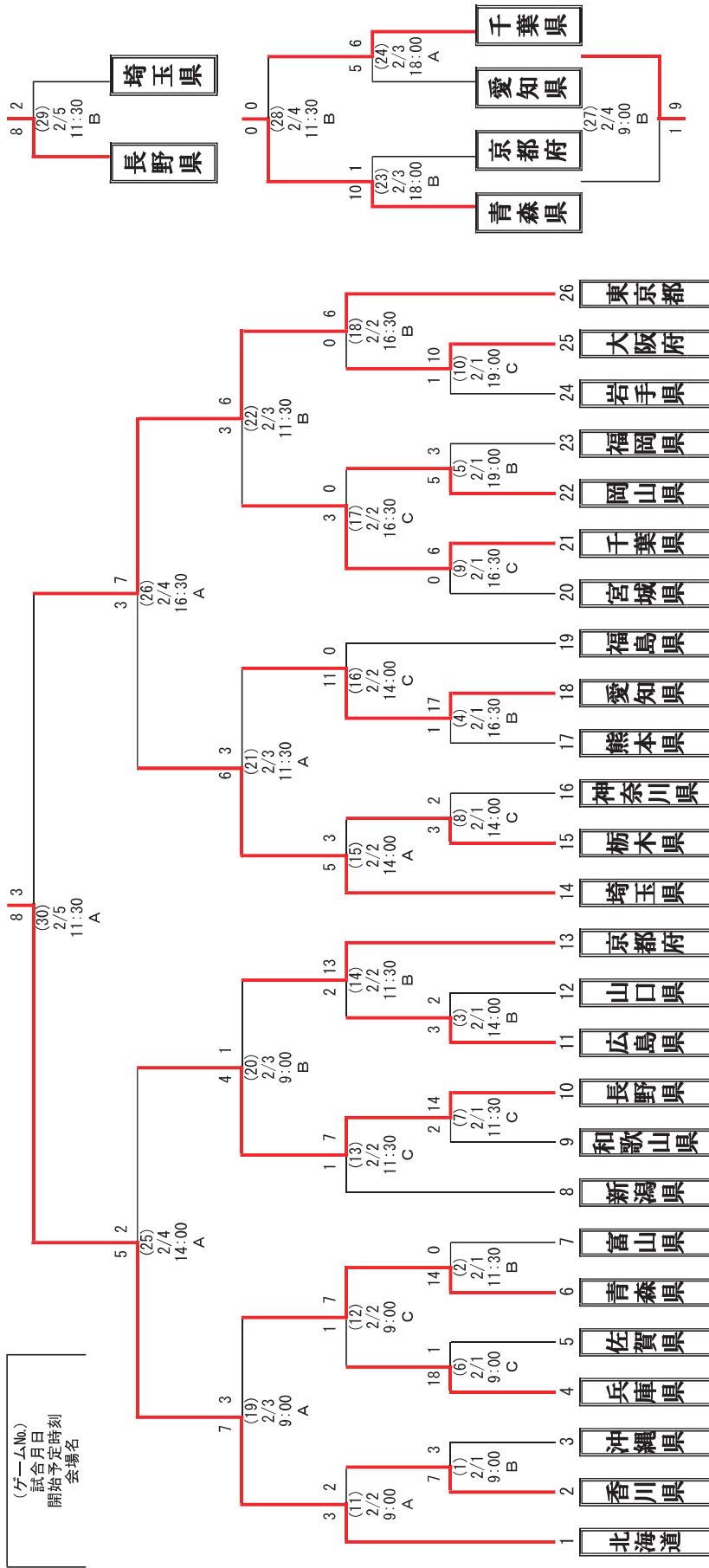
アイスホッケー競技総合成績一覧

No.	種別	成年男子		少年男子		総合成績(天皇杯得点)			
	順位得点	競技得点	順位	競技得点	順位	競技得点合計	参加得点	合計	順位
	都道府県								
1	北海道	40	1	40	1	80	10	90	1
2	青森県	20	5	35	2	55	10	65	2
3	岩手県						10	10	12
4	宮城県			15	6	15	10	25	8
5	秋田県						10	10	12
6	山形県						10	10	12
7	福島県						10	10	12
8	茨城県						10	10	12
9	栃木県			25	4	25	10	35	6
10	群馬県						10	10	12
11	埼玉県	25	4	30	3	55	10	65	2
12	千葉県	15	6			15	10	25	8
13	東京都	35	2	20	5	55	10	65	2
14	神奈川県						10	10	12
15	山梨県						10	10	12
16	新潟県						10	10	12
17	長野県	30	3			30	10	40	5
18	富山県						10	10	12
19	石川県						10	10	12
20	福井県						10	10	12
21	静岡県						10	10	12
22	愛知県	10	7	10	7	20	10	30	7
23	三重県						10	10	12
24	岐阜県						10	10	12
25	滋賀県						10	10	12
26	京都府	5	8			5	10	15	10
27	大阪府						10	10	12
28	兵庫県						10	10	12
29	奈良県						10	10	12
30	和歌山県						10	10	12
31	鳥取県						10	10	12
32	島根県						10	10	12
33	岡山県						10	10	12
34	広島県						10	10	12
35	山口県						10	10	12
36	香川県						10	10	12
37	徳島県						10	10	12
38	愛媛県						10	10	12
39	高知県						10	10	12
40	福岡県			5	8	5	10	15	10
41	佐賀県						10	10	12
42	長崎県						10	10	12
43	熊本県						10	10	12
44	大分県						10	10	12
45	宮崎県						10	10	12
46	鹿児島県						10	10	12
47	沖縄県						10	10	12

アイスホッケー競技 トーナメント表

成年の部

優勝	北海道	長野県	千葉県
準優勝	東京都	埼玉県	愛知県
		青森県	京都府
第3位			千葉県
第4位			愛知県
第5位			京都府



試合会場	
A テクノル	テクノルアイスパーク八戸 八戸市新井田西4丁目1-1
B FLAT	FLAT HACHINOHE 八戸市尻内町字三条目7-7
C ふくち	ふくちアイスアリーナ 三戸郡南部町吉米地字上稻岸73-1

ブロック	出場枠	都道府県名	ブロック	出場枠	都道府県名
北海道	1	北海道	近畿	4	京都府、大阪府、兵庫県、和歌山県
東北	3	岩手県、宮城県、福島県	中国・四国	4	岡山県、広島県、山口県、香川県
関東	5	栃木県、埼玉県、千葉県、東京都、神奈川県	九州	4	福岡県、佐賀県、熊本県、沖縄県
北信越・東海	4	新潟県、長野県、富山県、愛知県	開催地	1	青森県

アイスホッケー競技 得点表

【成年の部】

【 1 回 戦 】

(1)	チーム \ ピリオド	I	II	III	OVT	GWS	計
	香川県	1	4	2			
	沖縄県	1	1	1			3

(2)	チーム \ ピリオド	I	II	III	OVT	GWS	計
	青森県	2	8	4			
	富山県	0	0	0			0

(3)	チーム \ ピリオド	I	II	III	OVT	GWS	計
	広島県	1	0	1	1	0	
	山口県	2	0	0	0	0	2

(4)	チーム \ ピリオド	I	II	III	OVT	GWS	計
	熊本県	0	0	1			
	愛知県	6	6	5			17

(5)	チーム \ ピリオド	I	II	III	OVT	GWS	計
	岡山県	1	1	3			
	福岡県	0	1	2			3

(6)	チーム \ ピリオド	I	II	III	OVT	GWS	計
	兵庫県	6	7	5			
	佐賀県	1	0	0			1

(7)	チーム \ ピリオド	I	II	III	OVT	GWS	計
	和歌山県	0	1	1			
	長野県	1	9	4			14

(8)	チーム \ ピリオド	I	II	III	OVT	GWS	計
	栃木県	1	1	0	1	0	
	神奈川県	1	0	1	0	0	2

(9)	チーム \ ピリオド	I	II	III	OVT	GWS	計
	宮城県	0	0	0			
	千葉県	1	2	3			6

(10)	チーム \ ピリオド	I	II	III	OVT	GWS	計
	岩手県	1	0	0			
	大阪府	4	3	3			10

【 2 回 戦 】

(11)	チーム \ ピリオド	I	II	III	OVT	GWS	計
	北海道	1	0	1	1	0	
	香川県	1	1	0	0	0	2

(12)	チーム \ ピリオド	I	II	III	OVT	GWS	計
	兵庫県	1	0	0			
	青森県	2	1	4			7

(13)	チーム \ ピリオド	I	II	III	OVT	GWS	計
	新潟県	1	0	0			
	長野県	1	4	2			7

(14)	チーム \ ピリオド	I	II	III	OVT	GWS	計
	広島県	0	1	1			
	京都府	1	5	7			13

(15)	チーム \ ピリオド	I	II	III	OVT	GWS	計
	埼玉県	0	1	4			
	栃木県	2	0	1			3

(16)	チーム \ ピリオド	I	II	III	OVT	GWS	計
	愛知県	1	5	5			
	福島県	0	0	0			0

(17)	チーム \ ピリオド	I	II	III	OVT	GWS	計
	千葉県	3	0	0			
	岡山県	0	0	0			0

(18)	チーム \ ピリオド	I	II	III	OVT	GWS	計
	大阪府	0	0	0			
	東京都	2	2	2			6

【 準々決勝戦 】

(19)	チーム \ ピリオド	I	II	III	OVT	GWS	計
	北海道	3	3	1			
	青森県	0	1	2			3

(20)	チーム \ ピリオド	I	II	III	OVT	GWS	計
	長野県	2	0	2			
	京都府	1	0	0			1

(21)	チーム \ ピリオド	I	II	III	OVT	GWS	計
	埼玉県	1	1	4			
	愛知県	1	1	1			3

(22)	チーム \ ピリオド	I	II	III	OVT	GWS	計
	千葉県	1	2	0			
	東京都	1	2	3			6

【 順位決定戦 】

(23)	チーム \ ピリオド	I	II	III	OVT	GWS	計
	青森県	1	3	6			
	京都府	1	0	0			1

(24)	チーム \ ピリオド	I	II	III	OVT	GWS	計
	愛知県	0	3	2			
	千葉県	3	2	1			6

【 準決勝戦 】

(25)	チーム \ ピリオド	I	II	III	OVT	GWS	計
	北海道	0	3	2			
	長野県	0	0	2			2

(26)	チーム \ ピリオド	I	II	III	OVT	GWS	計
	埼玉県	2	0	1			
	東京都	2	2	3			7

【 7・8位決定戦 】

(27)	チーム \ ピリオド	I	II	III	OVT	GWS	計
	京都府	0	1	0			
	愛知県	4	0	5			9

(28)	チーム \ ピリオド	I	II	III	OVT	GWS	計
	青森県						
	千葉県	棄権					0

【 3・4位決定戦 】

(29)	チーム \ ピリオド	I	II	III	OVT	GWS	計
	長野県	4	3	1			
	埼玉県	2	0	0			2

(30)	チーム \ ピリオド	I	II	III	OVT	GWS	計
	北海道	3	2	2			
	東京都	1	1	1			3

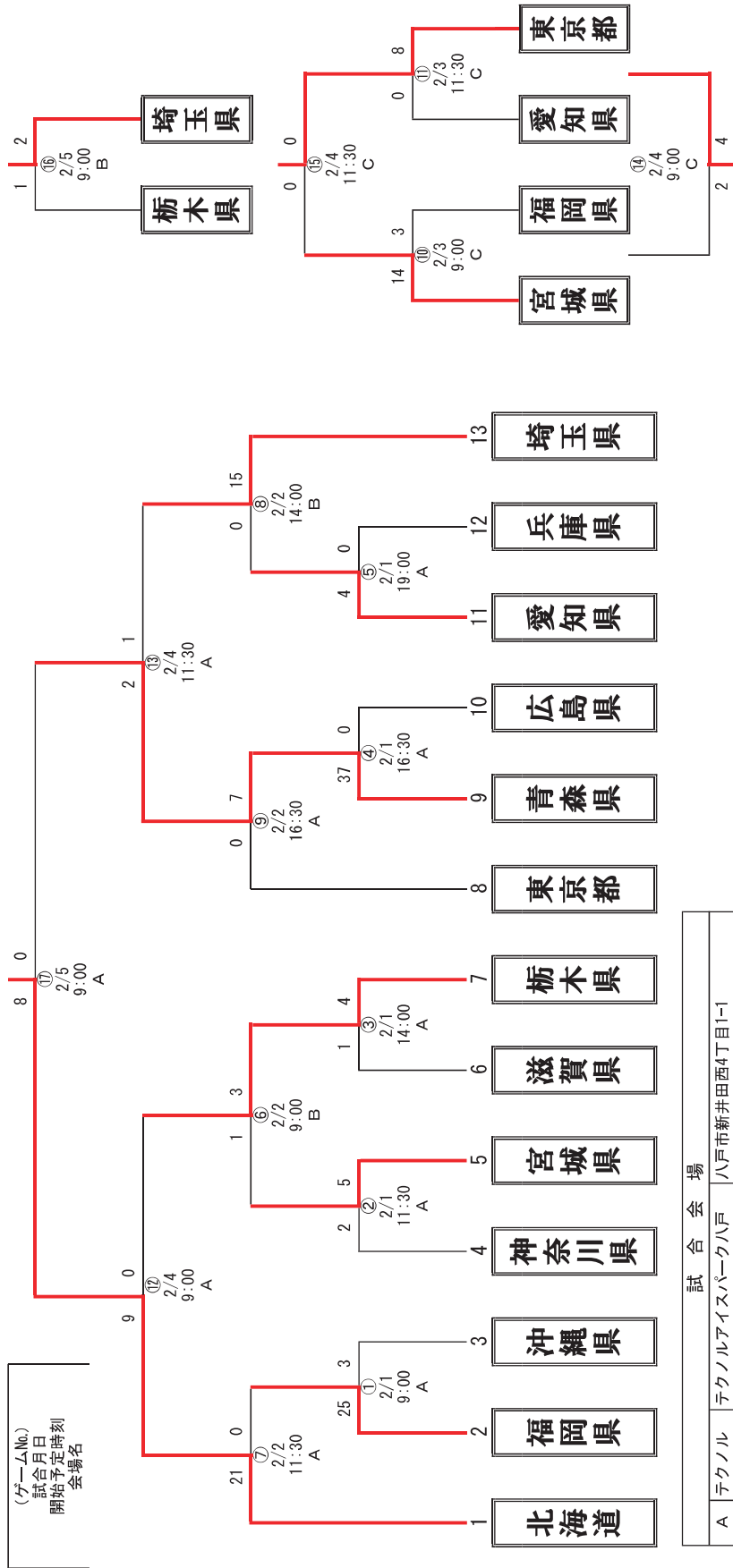
アイスホッケー競技順位一覧表

順位	1	2	3	4	5	6	7	8
都道府県	北海道	東京都	長野県	埼玉県	青森県	千葉県	愛知県	京都府
競技得点	40	35	30	25	20	15	10	5

アイスホッケー競技 トーナメント表

少年の部

優勝	北海道	第3位	埼玉県	第6位	宮城県
準優勝	青森県	第4位	栃木県	第7位	愛知県
		第5位	東京都	第8位	福岡県



試合会場		
A	テクノルアイスパーク八戸	八戸市新井田西4丁目1-1
B	FLAT HACHINOHE	八戸市尻内町字三条目7-7
C	ふくちアイスアリーナ	三戸郡南部町苔米地字上根岸73-1

ブロック	出場枠	都道府県名	ブロック	出場枠	都道府県名
北海道	1	北海道	北信越・東海・近畿	3	愛知県、滋賀県、兵庫県
東北	1	宮城県	中国・四国・九州	3	広島県、福岡県、沖縄県
関東	4	栃木県、埼玉県、東京都、神奈川県	開権地	1	青森県

アイスホッケー競技 得点表

【少年の部】

【 1 回 戦 】

①	チーム \ エリフト	I	II	III	OVT	GWS	計
	チーム						
	福岡県	9	7	9			25
	沖縄県	0	2	1			3

②	チーム \ エリフト	I	II	III	OVT	GWS	計
	チーム						
	神奈川県	1	1	0			2
	宮城県	1	2	2			5

③	チーム \ エリフト	I	II	III	OVT	GWS	計
	チーム						
	滋賀県	0	1	0			1
	栃木県	0	3	1			4

④	チーム \ エリフト	I	II	III	OVT	GWS	計
	チーム						
	青森県	10	8	19			37
	広島県	0	0	0			0

⑤	チーム \ エリフト	I	II	III	OVT	GWS	計
	チーム						
	愛知県	2	2	0			4
	兵庫県	0	0	0			0

【 準々決勝戦 】

⑥	チーム \ エリフト	I	II	III	OVT	GWS	計
	チーム						
	宮城県	1	0	0			1
	栃木県	1	0	2			3

⑦	チーム \ エリフト	I	II	III	OVT	GWS	計
	チーム						
	北海道	8	10	3			21
	福岡県	0	0	0			0

⑧	チーム \ エリフト	I	II	III	OVT	GWS	計
	チーム						
	愛知県	0	0	0			0
	埼玉県	5	5	5			15

⑨	チーム \ エリフト	I	II	III	OVT	GWS	計
	チーム						
	東京都	0	0	0			0
	青森県	2	1	4			7

【 順位決定戦 】

⑩	チーム \ エリフト	I	II	III	OVT	GWS	計
	チーム						
	宮城県	6	3	5			14
	福岡県	1	1	1			3

⑪	チーム \ エリフト	I	II	III	OVT	GWS	計
	チーム						
	愛知県	0	0	0			0
	東京都	3	2	3			8

【 準決勝戦 】

⑫	チーム \ エリフト	I	II	III	OVT	GWS	計
	チーム						
	北海道	1	4	4			9
	栃木県	0	0	0			0

⑬	チーム \ エリフト	I	II	III	OVT	GWS	計
	チーム						
	青森県	1	1	0			2
	埼玉県	0	0	1			1

【 7・8位決定戦 】

⑭	チーム \ エリフト	I	II	III	OVT	GWS	計
	チーム						
	福岡県	0	1	1			2
	愛知県	2	2	0			4

【 5・6位決定戦 】

⑮	チーム \ エリフト	I	II	III	OVT	GWS	計
	チーム						
	宮城県	棄権					0
	東京都						0

【 3・4位決定戦 】

⑯	チーム \ エリフト	I	II	III	OVT	GWS	計
	チーム						
	栃木県	0	0	1			1
	埼玉県	1	0	1			2

【 決勝戦 】

⑰	チーム \ エリフト	I	II	III	OVT	GWS	計
	チーム						
	北海道	5	0	3			8
	青森県	0	0	0			0

アイスホッケー競技順位一覧表

順位	1	2	3	4	5	6	7	8
都道府県	北海道	青森県	埼玉県	栃木県	東京都	宮城県	愛知県	福岡県
競技得点	40	35	30	25	20	15	10	5