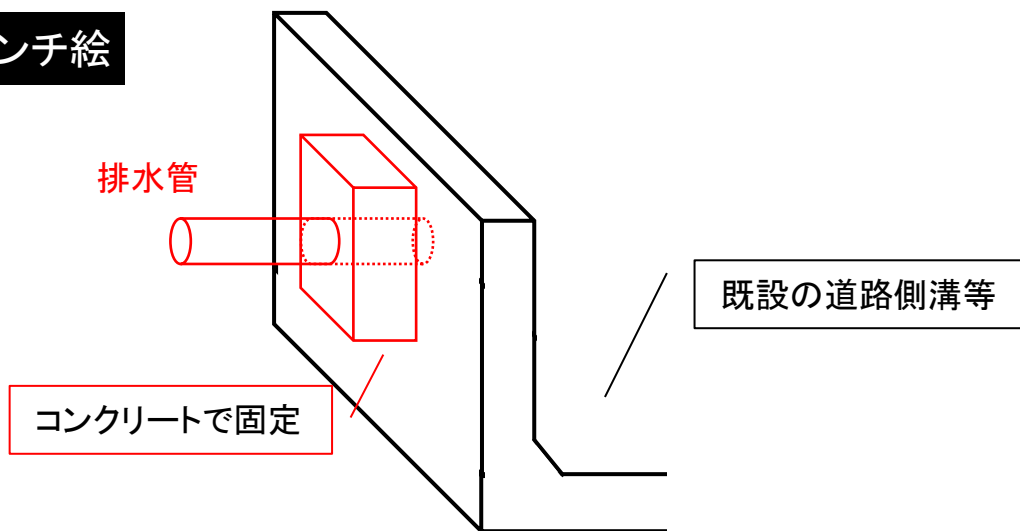


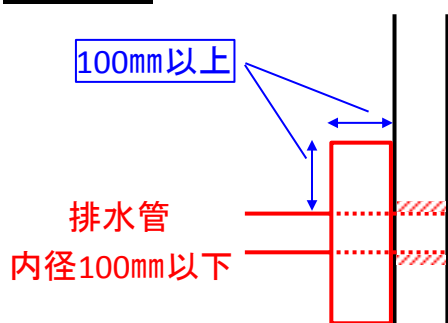
雨水等の道路側溝接続に関する取扱基準～付図～

接続箇所は、吸出しによる沈下を防ぐため、下図を参考に計画してください

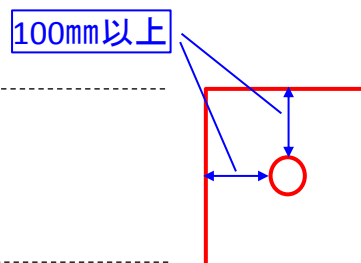
ポンチ絵



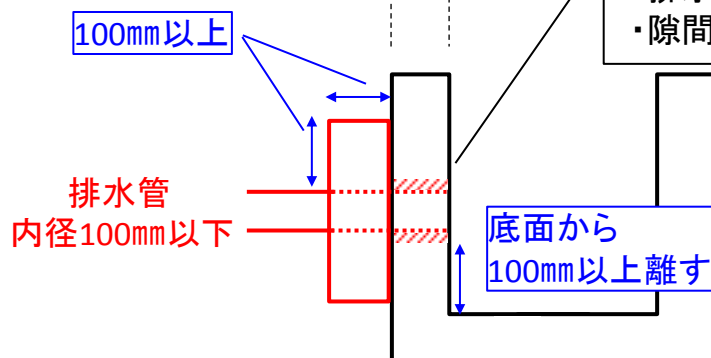
平面図



正面図



断面図



- ・排水管は側溝内に出さない
- ・隙間に無収縮モルタルを充填

- * 排水管を路盤内に埋設するときは、リブ付の硬質塩化ビニル管を使用するとともに接続部の外周を鉄筋で補強すること。
- * 側溝サイズが小さく底面からの距離を確保できないときは、別途協議すること

工事終了後は、速やかに原状回復届を提出してください